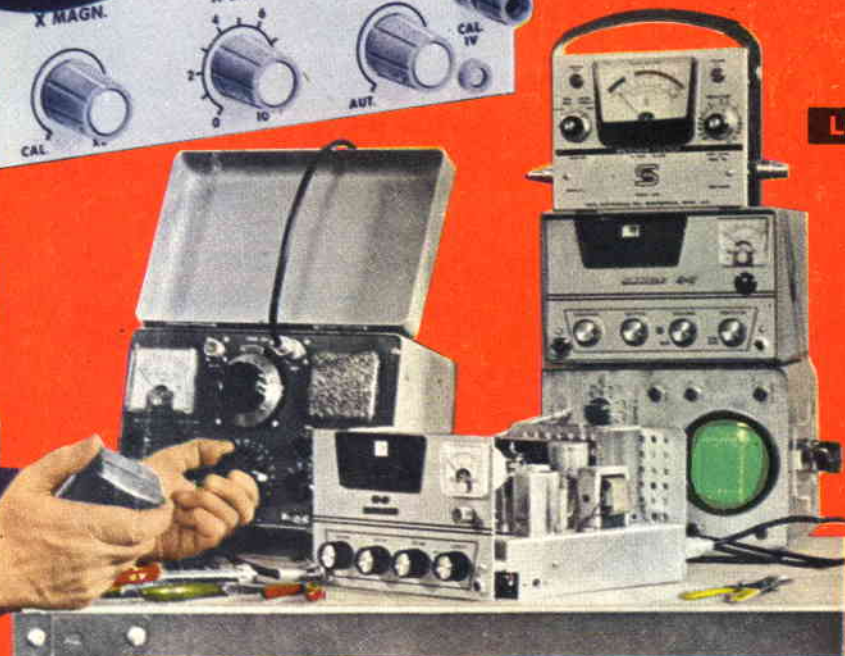
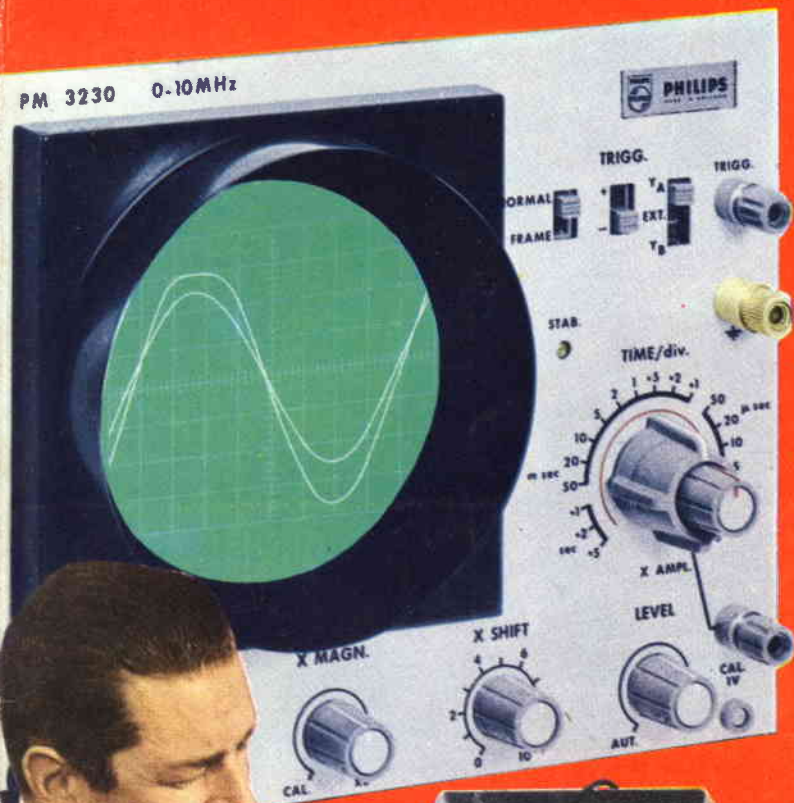


SISTEMA PRATICO

*ripariamo
assieme
l'oscilloscopio*

**DATI DEI
TRANSISTORI
AMERICANI
ED EQUIVALENZE**



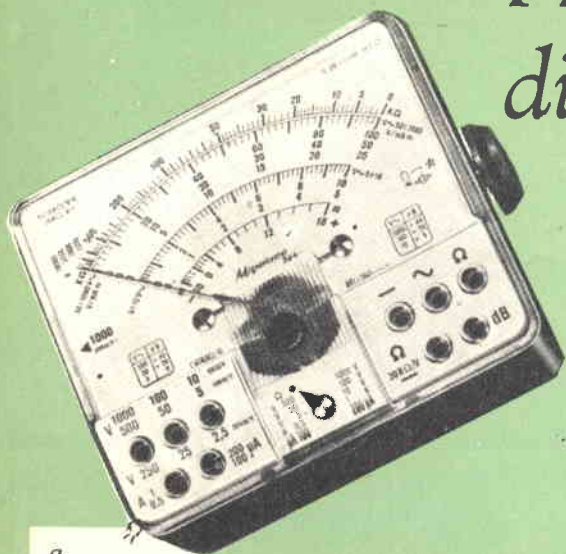
Lire 250

**UN LABORATORIO PER CHI
COMINCIA : IL PRIMO STRUMENTO**

MIGNONTESTER 364

CHINAGLIA

*...un apparecchio
di classe!*



**ANALIZZATORE
TASCABILE
3 SENSIBILITÀ
20.000 - 10.000 - 5.000
OHM PER VOLT CC/CA
35 PORTATE**

misure:

Voltmetriche in CC.

Portate 20 K Ω V - 100 mV
2,5 V - 25 V - 250 V - 1000 V

In CC. CA.

Portate 5-10 K Ω V - 5V - 10V
50 V - 100 V - 500 V - 1000 V

Milliamperometriche in CC.

Portate 50 μ A - 100 μ A -
200 μ A - 500 μ A - 1 A

Di uscita in dB.

Portate -10 + 16 - 4 + 22
+ 10 + 36 + 24 + 50 + 30
+ 56 + 36 + 62

Voltmetriche in B. F.

Portate 5V - 10V - 50V - 100V
500 V - 1000 V

Ohmmetriche

Portate 10.000.000 OHM

e
inoltre:

MIGNONTESTER 300

2 sensibilità
2000 - 3000 Ω V
CC e CA
29 portate

CARATTERISTICHE:

SCATOLA In materiale antiurto -
STRUMENTO a bobina mobile e
magnete permanente - Quadrante
ampio con scale a colori, indice a
coltello, vite esterna per la corre-
zione dello zero - Diodo al germa-
nio per tensioni in c. a. con rispo-
sta in frequenza da 20 Hz a 20 KHz.
DISPOSITIVO di protezione contro
sovraccarichi per errate inser-
zioni. - **PUNTALI** con manicotti ad
alto isolamento - **ALIMENTAZIO-
NE** - L'ohmmetro va alimentato da
due pile a cartuccia da 1,5 Volt.



OSCILLOSCOPIO A RAGGI CATODICI

MOD. 320

Resistenza ingresso

10 M Ω con attenuatore X 10
1 M Ω diretto X 1.

Capacità ingresso

10 pF con attenuatore X 10
50 pF diretto X 1

PROVATRANSISTORI

Caratteristiche Tecniche: Controllo della corrente di dispersione dei trans-
istori normali e di potenza tipo PNP - NPN.
Misura del guadagno di corrente β a lettura diretta scala da 0 a 300. Con-
trollo della resistenza diretta ed inversa dei diodi a cristallo. Strumento tipo
a bobina mobile e magnete permanente, quadrante ampio con scale a tre
colori, viti esterne per la correzione dello zero.



chinaglia dino - belluno
elettrocostruzioni s. a. s. - via vittorio veneto

SISTEMA PRATICO IN ABBONAMENTO PER IL 1965

SISTEMA PRATICO IN ABBONAMENTO...

...È
ECONOMIA!

RISPARMIERETE 400 LIRE SUL PREZZO DELLA RIVISTA E 800 LIRE SUL COSTO DEL LIBRO DONO.



...È
SICUREZZA!

AVRETE SEMPRE LA VOSTRA COPIA SENZA CORRERE IL RISCHIO DI CHIEDERLA IN EDICOLA E TROVARLA GIÀ ESAURITA.



Egregio Editore,

Vi prego di mettere in corso a mio nome il seguente abbonamento annuale a SISTEMA PRATICO:

- Abbonamento speciale con diritto all'invio del volume-dono «RADIO-MECCANICO»: Lire 3.000
 - Abbonamento normale: Lire 2.500
- Invierò l'importo sopraindicato solo quando riceverò il vostro avviso.

FIRMA:

(per favore scrivere stampatello)

NOME

VIA

CITTA

...È
PUNTUALITÀ!

RICEVERETE SICURAMENTE PUNTUALMENTE SISTEMA PRATICO PRIMA CHE VENGA DISTRIBUITO ALLE EDICOLE.



(TAGLIARE SEGUENDO IL TRATTEGGIO)



Capo gruppo
MARSILETTI ARMANDO
Borghoforte (Mantova)

Spett. Direzione

Faccio seguito alle LETTERE AL DIRETTORE, pubblicate su S.P. del N° 12 1964; N° I. 1965; per esporre il nostro giudizio, in qualità di lettori, e dilettanti, che ci interessiamo di radio tv elettronica in genere.

Siamo in cinque, ed ognuno ha espresso le Sue idee, poi abbiamo fatto un accordo. Le preciso che ognuno di noi siamo abbonati ad una rivista, poi ce le scambiamo per la lettura, ed ogni anno scambiamo l'abbonamento.

Le riviste di cui siamo abbonati sono simili alla Sua per contenuto quindi ci riteniamo qualificati per fare qualche obiezione e per dare qualche consiglio; eccoli:

N° 12-1964, pag. 882; le lettere S. P. N° 1-1965, pag 4:

1°) NO, riteniamo sia migliore quello che Lei ha usato fino ad ora.

2°) il tipo spillato va bene, solamente che il titolo dell'articolo deve trovarsi all'inizio come: UNO STRAORDINARIO ALBERO DI NATALE, LA COMETA ELETTRONICA, evitare nel modo assoluto come: UN SEMPLICISSIMO INTERFONO; evitare le introduzioni lunghe, che sono noiose; salvo casi particolari, dove il progetto abbia vaste applicazioni.

3°) Fra quelle fotografie che ci hanno interessato, sono state rare quelle scure.

4°) gli schemi elettrici, li troviamo comprensibili, *bisogna eliminare il fondo colorito*, ci sembra che si presenti male.

5°) bisogna pubblicare degli articoli, che possano interessare un maggior numero di lettori, sia per la radio, e tv, amplificatori di B.F.A.F. riparazioni di strumenti di misura, controlli, modifiche, applicazioni di vario tipo ecc.

CONSULENZA, sarebbe sufficiente, se gli schemi elettrici non occupassero tutto quello spazio.

REFERENDUM, è stata un'ottima idea, noi l'abbiamo già inviato.

Se Lei pensa, che eliminando certe spese; stampa, coloritura, e varie, possa migliorare il contenuto, Lo faccia pure.

Noi pensiamo che il Suo compito, sia abbastanza difficile, per poter accontentare la maggior parte dei Lettori; perché ci sono gli esigenti, gli incontentabili, che non sanno nemmeno loro quello che va loro a genio, non sanno apprezzare il lavoro degli altri, e son buoni a nulla. Erano abituati bene, con una rivista ricca di contenuto; noi Le suggeriamo di affiancarsi in tutto per tutto al precedente Sistema Pratico. In avvenire, a nostro modesto avviso, non mancheremo di

suggerirLe qual cosa di nuovo.

Forse, questi lettori, non sono soddisfatti, perché, dopo i primi numeri, hanno visto che è scomparsa a loro una persona nota: il Sig. Montuschi?

In base a domande, e a piccole discussioni fra dilettanti, che si interessano di radio tv elettronica in genere; svariati fra i quali, dai tre ai cinque anni svolgono l'attività di radiori-paratore, abbiamo tratto questi risultati: se prendiamo 10 dilettanti, come sopra specificato, siamo certi, che calcoli di normale applicazione, non li sappiano fare, come alcuni esempi che LE mostriamo: calcolo di un trasformatore di alimentazione, conoscendo tensioni e correnti secondarie; calcolare la resistenza da porre in serie alla tensione anodica, per dare una tensione adatta all'elettrodo di una valvola; peggio ancora se si tratta di un partitore; in un amplificatore di B.F. qual'è il condensatore adatto, in base alla frequenza che esso può amplificare; in un circuito oscillatore, in base alla frequenza, determinare i dati necessari per la costruzione della bobina; se uno vuole fare degli esperimenti, usando un doppio triodo, egli non conosce il punto migliore di lavoro della valvola, perciò non sa quale tensione occorre, per ottenere un risultato soddisfacente. Siamo certi che per Lei i casi esposti sono sufficienti per darle un'idea chiara di ciò che vogliamo esprimerLe; non diciamo di pretendere un corso radio con ciò, ma solamente formule e calcoli. Ma Lei, ci porrà la seguente domanda: la matematica e l'algebra, la conoscono? *Le chiediamo di provare*, vedremo in seguito la reazione. PICCOLI ANNUNCI, li troviamo una cosa interessante, per lo scambio, di materiale o apparecchiature, fra dilettanti; però, bisogna che Lei dia il costo per parola, il minimo possibile, in modo da eguagliare le spese che Lei deve affrontare; trattandosi di una cosa fra dilettanti, e per di più, Suoi lettori. Eliminando le rubriche che non interessano ai lettori, sostituendole con altre di maggior interesse; pensiamo che il numero delle pagine sia sufficiente.

Per poter portare Sistema Pratico, nel più breve tempo possibile come lo desiderano i lettori, è possibile fare un referendum ogni tre o quattro mesi, al meno fino a che si è constatato che la rivista è gradita dal lettore; poi se ne farà uno all'anno.

Le chiediamo scusa se ci siamo prolungati, ma abbiamo voluto essere completi; se abbiamo usato due fogli separati, perché credevamo che uno fosse sufficiente; se l'esposizione non è stata troppo corretta, perché man mano che ci venivano in mente, le scrivevamo.

La ringraziamo, per l'accoglienza

che Lei ci riserverà, mentre LA salutiamo.

Egregio Sig. Marsiletti,

mi rivolgo a Lei come capo gruppo, ma naturalmente la mia risposta è indirizzata anche a tutti i Suoi amici. Mi scuso innanzi tutto del ritardo con cui rispondo, ma purtroppo la mole di lavoro è veramente ragguardevole e non mi ha permesso di prendere prima la penna, in mano.

La ringrazio e ringrazio anche i Suoi amici dell'interesse dimostrato verso la rivista e passo a rispondere alle Sue osservazioni. Circa quello che Lei mi dice sull'attenermi, nell'impostazione della rivista al vecchio «Sistema Pratico», Le rispondo subito che è proprio ciò che desidero fare e che sto facendo. Infatti, non ho inteso creare una rivista nuova, ma ho cercato di attenermi sempre, il più possibile, ai vecchi numeri di «Sistema Pratico». E questo perché, dato che così com'era la rivista riscuoteva molto successo, non vedevo la ragione di sopprimerla e crearne un'altra al suo posto.

Per quel che riguarda invece la persona del Sig. Montuschi in particolare, come Lei saprà, il Sig. Montuschi era il proprietario della vecchia rivista ed essendo questa fallita, per necessità di cose anche il nome del Sig. Montuschi non compare più nel nuovo «Sistema Pratico».

Circa la rubrica «Chiedi ed offri...», essa è completamente gratuita ed è stata istituita proprio per agevolare e venire incontro alle richieste dei lettori. La pubblicità che noi facciamo alle ditte deve infatti essere pagata, perché le ditte non desiderano vendere un solo pezzo, ma varie serie di pezzi e quindi, se da una parte c'è la spesa della pubblicità, essa viene compensata dalle vendite effettuate. La rubrica «Chiedi ed offri...» invece, è riservata esclusivamente a privati che, attraverso essa, possono così reclamizzare o acquistare singoli pezzi.

Per quel che riguarda poi il referendum di «Sistema Pratico», sono molto contento che abbia riscosso un così grande successo (in redazione siamo letteralmente sommersi dalle risposte dei lettori), ma Lei deve pensare che ogni referendum viene a costare notevolmente. Infatti, in primo luogo si tratta di un inserto che noi dobbiamo fare in 60.000 copie, inoltre ogni ritorno ci costa 30 lire per l'affrancatura che è a nostro carico. Per non parlare dell'elaborazione dei dati, che richiede mesi di lavoro. In ogni modo cercherò di far sì che per lo meno un referendum all'anno ci sia, per poter rendermi conto veramente delle preferenze dei lettori.

La ringrazio ancora per l'interesse dimostrato e Le invio cordiali saluti.

Dott. Ing. RAFFAELE CHIERCHIA

Raffaele Chierchia

rivista mensile

SISTEMA PRATICO

EDITORE

S.P.E.

SISTEMA PRATICO EDITRICE s.p.a.

DIREZIONE E REDAZIONE

SPE - Casella Postale 7118 - Roma -
Nomentano

STAMPA

Industrie Poligrafiche
Editoriali del Mezzogiorno
(IPEM) - Cassino-Roma

DISTRIBUZIONE

MARCO

Via Monte S. Genesio 21 - Milano

DIRETTORE RESPONSABILE

Dott. Ing. RAFFAELE CHERCHIA

CONSULENTE
PER L'ELETTRONICA

Gianni Brazioli

CORRISPONDENZA

Tutta la corrispondenza, consulenza
tecnica, articoli, abbonamenti, deve
essere indirizzata a:

Sistema Pratico

SPE - Casella Postale 7118 - Roma
Nomentano

Tutti i diritti di riproduzione e
traduzione degli articoli pubblicati
in questa rivista sono riservati a
termini di legge. I manoscritti, i di-
segni e le fotografie inviate dai let-
tori, anche se non pubblicati, non
vengono restituiti. Le opinioni espres-
se dagli autori di articoli e dai colla-
boratori della rivista in via diretta o
indiretta non implicano responsabi-
lità da parte di questo periodico. E'
proibito riprodurre senza autorizza-
zione scritta dall'editore, schemi, di-
segni o parti di essi da utilizzare
per la composizione di altri disegni.

Autorizz. del Tribunale Civile di Ro-
ma N. 9211/63, in data 7/5/1963

ABBONAMENTI

ITALIA - Annuo L. 2600
con Dono: » L. 3000

ESTERO - » L. 3800
con Dono: » L. 4500

Versare l'importo sul
conto corrente postale
1-44002 intestato alla
Società SPE - Roma

NUMERI ARRETRATI

fino al 1962 L. 350
1963 e segg. L. 300

ANNO XIII - N. 4 - Aprile 1965

Spedizione in Abbonamento postale Gruppo III

sommario

LETTERE AL DIRETTORE	Pag. 242
ELETTRONICA:	
Ripariamo assieme l'oscilloscopio	» 244
I transistori americani	» 254
Temporizzatori;	» 270
Un alimentatore improvvisato	» 292
Come realizzare un sistema d'accensione elettronico	» 298
TRASMETTITORI	
Una capsula trasmittente	» 303
RICEVITORI:	
Un « personal » per due	» 286
TELEVISIONE:	
Troppo segnale? Ecco il rimedio	» 282
STRUMENTI:	
Un laboratorio per chi comincia (I);	» 258
AEROMODELLI:	
Il Lockheed « U2 »	» 262
ARTI MINIME:	
Le resine poliestere caricate	» 275
La ramatura elettrolitica	» 290
ESPERIMENTI DI CHIMICA:	
Piccola chimica	» 294
CONCORSI	
FOTOGRAFIA:	
Il ritratto a luce artificiale	» 307
FILATELIA	
S. Marino posta aerea	» 285
NOTIZIARI:	
Primato italiano negli infissi	» 274
USI	» 268
URSS	» 269
L'alluminio colorato	» 289
Guardano dallo spazio	» 257
CONSULENZA:	
(Mosley CM1; otofono; supereterodina; amplificatore HI- FI; amplificatore di forte potenza a transistori)	» 313
CHIEDI E OFFRI	» 317
QUIZ	» 320

Gli articoli di pag. 244
254-299-303-286-282-258
sono di Gianni Brazioli

CENTRO HOBBYSTICO ITALIANO



SISTEMA PRATICO

ripariamo assieme l'oscilloscopio

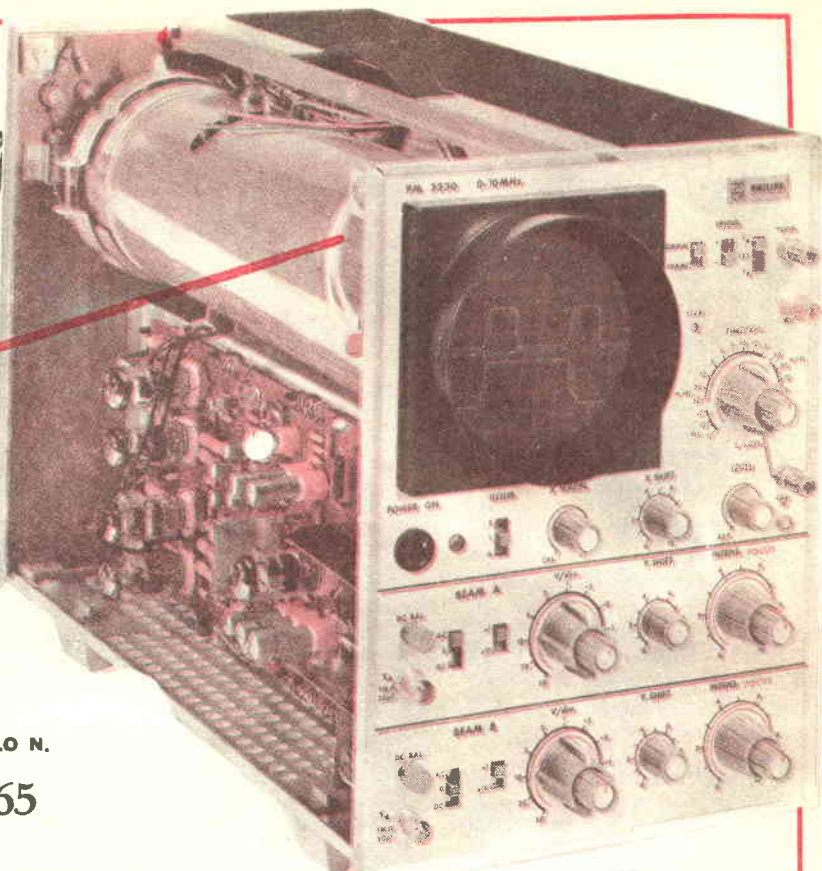
DATI DEI TRANSISTORI AMERICANI

UN LABORATORIO PER CHI
COMINCIA IL PRIMO STRUMENTO



ARTICOLO N.

24465



RIPARIAMO

ASSIEME

PRIMA PARTE

L'OSCILLOSCOPIO

Molti tecnici ed amatori pur avendo una notevole confidenza con l'uso dell'oscilloscopio, si trovano assolutamente impreparati a ripararlo nell'eventualità di un suo guasto e, nel timore ingiustificato di non poter fare un buon lavoro, all'occorrenza preferiscono imballarlo e spedirlo alla casa costruttrice, privandosene così per lungo tempo e pagando la conseguente fattura, in genere assai elevata. Per contro, come dimostra questo articolo, l'intervento sull'oscilloscopio non presenta difficoltà maggiori che una riparazione televisiva. Queste note saranno di grande interesse per chiunque si avvalga di detto strumento, oggi elemento base di ogni laboratorio moderno

Giorni fa capitai nel laboratorio di un amico che ripara televisori (ed è ritenuto assai in gamba nel suo campo) giusto in tempo per vederlo imballare l'oscilloscopio con del grosso cartone ondulato mentre sul banco, al posto dei soliti chassis TV ribaltati, erano sparsi pezzi di spago, rotoli di nastro adesivo, stoppa ed altri materiali da imballo.

«Ehi, ciao, Luigi!» lo salutai «Che fai con il tuo 'Scopio? Lo mandi in villeggiatura?».

«Eh sì!» Mi rispose lui. «Lo mando in vacanza per forza.» E aggiunse: «Si è rotto qualcosa nella base dei tempi e così non lo posso adoperare, sicché... lo mando alla Casa per la riparazione».

«E perché non lo aggiusti da solo?» gli chiesi io meravigliato. «Se ogni giorno metti a posto il "sincro" di un paio di televisori, non avrai mica paura di quello di un oscilloscopio, no?»

«Eh, magari fosse un televisore: con quelli ho confidenza e so quello che faccio, ma mettere a posto l'oscilloscopio è un'altra faccenda: ci vuole una competenza specifica: si deve essere specialisti!»

La conclusione del mio amico riparatore mi sorprese un poco, ma non troppo in verità: infatti, ero già al corrente che molti tecnici abili e competenti si «smontano» all'idea di mettere le mani in uno strumento, e particolarmente nell'oscilloscopio.

A mio parere si tratta di una ingiustificata prevenzione in quanto, come cercherò di dimostrare in questo articolo, la riparazione di un oscilloscopio è strettamente «imparentata» con quella TV e certo dà meno grane e necessita di minore acume e tempo: l'affermazione non sembra avventata, considerando che il circuito base del nostro «Scope» è assai simile a quello di un televisore semplificato.

Per entrare direttamente in materia, vediamo anzitutto uno schema a blocchi rappresentante un moderno oscilloscopio (Fig. 1).

Esaminando il disegno, noteremo che gli ingressi dello strumento sono tre; uno «verticale», uno «orizzontale» ed uno per il sincronismo esterno.

Il primo blocco dopo l'ingresso verticale è un attenuatore: esso è composto da un selettore, presente in tutti gli oscilloscopi, che commuta degli opportuni valori di resistenze per limitare l'ampiezza dei segnali d'ingresso al valore opportuno.

Nella figura 2, si vede lo schema di un tipico canale verticale moderno, quello dell'oscilloscopio DUMONT 304, anche nel quale appare un selettore all'ingresso, siglato «S1-A, S1-B, S1-C.»

In parallelo ed in serie alle resistenze scelte

col selettore, sono connessi condensatori e compensatori (almeno negli strumenti costruiti con cura) i cui valori sono studiati per non alterare la banda passante e compensare la compressione: in una parola, per ottenere che il responso non possa variare, alle varie frequenze, commutando il selettore.

All'uscita dell'attenuatore è presente un amplificatore (si veda ancora la fig. 2) che porta il segnale ad una ampiezza sufficiente a deflettere il pennello elettronico.

Dall'ingresso orizzontale, il segnale viene presentato ad un altro selettore, indicato da noi appunto, «selettore sincro» che ha la funzione principale di prevedere una tensione di sincronizzazione interna o esterna. In molti oscilloscopi, esso ha una posizione in cui collega le placchette della deflessione orizzontale in modo da potervi applicare direttamente una tensione di sincronizzazione, però, generalmente esso è usato nella posizione che consente di inserire il generatore di sincronismo interno dello strumento che nel nostro schema a blocchi è denominato «oscillatore a denti di sega».

Quest'ultimo, quando è inserito invia alle placchette di deflessione, attraverso l'opportuno amplificatore «orizzontale», un segnale che serve per la base dei tempi, ovvero fa «avanzare» sullo schermo il segnale che proviene dal «verticale», rendendolo visibile «in larghezza».

La figura 3, mostra l'esempio di un moderno amplificatore orizzontale e relativo oscillatore a denti di sega quali compaiono nell'oscilloscopio «Heathkit modello 10-10».

L'ultimo blocco che compone l'oscilloscopio è l'alimentatore, più complesso di quello di una radio o di un amplificatore, pur essendo generalmente più semplice di uno per TV.

L'alimentatore dell'oscilloscopio deve fornire una tensione di alimentazione per il filamento delle valvole, un'altra, per il tubo, quasi sempre acceso con un secondario a parte, nonché una tensione anodica «normale» compresa fra 75 e 300 volt (spesso stabilizzata) per le valvole, ed una alta tensione (da 700 a 3500 volt



LA
MICROCINESTAMPA
di PORTA GIANCARLO
SVILUPPO - INVERSIONE
STAMPA - DUPLICATI
RIDUZIONE 1x8-2x8-9,5-16mm
TORINO - VIA NIZZA 362/1c
TEL. 69.33.82

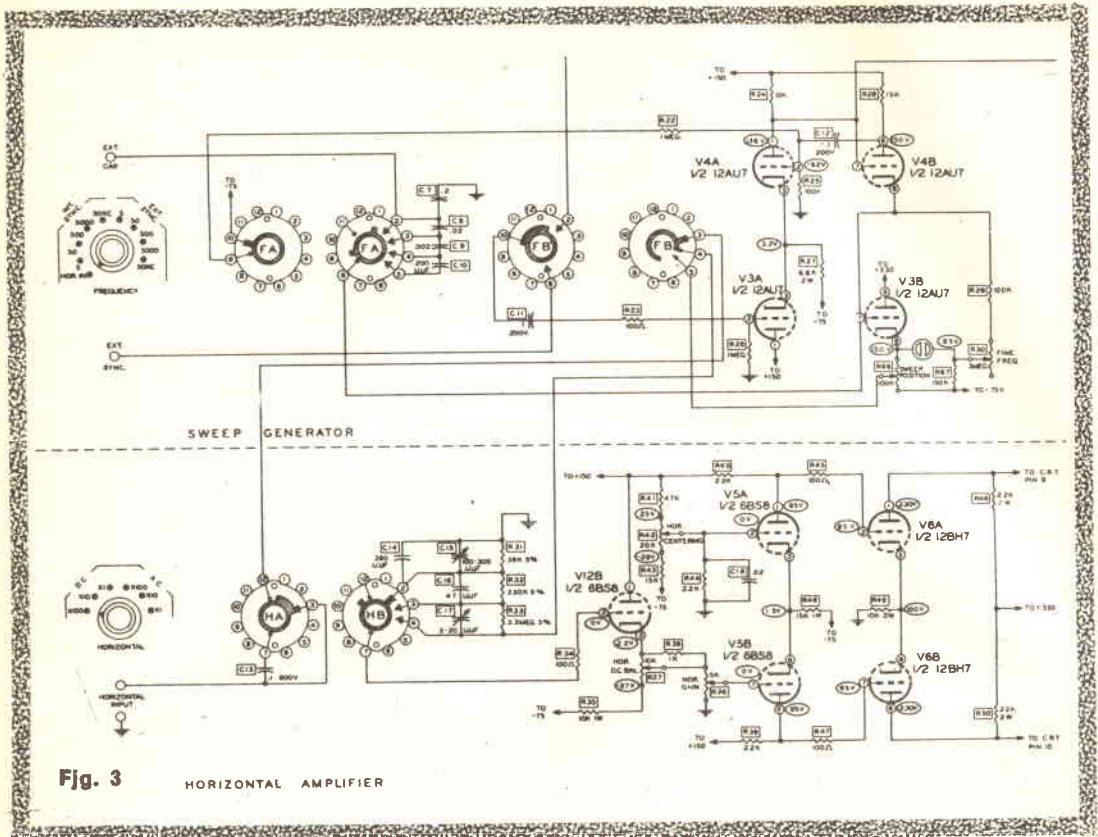


Fig. 3 HORIZONTAL AMPLIFIER

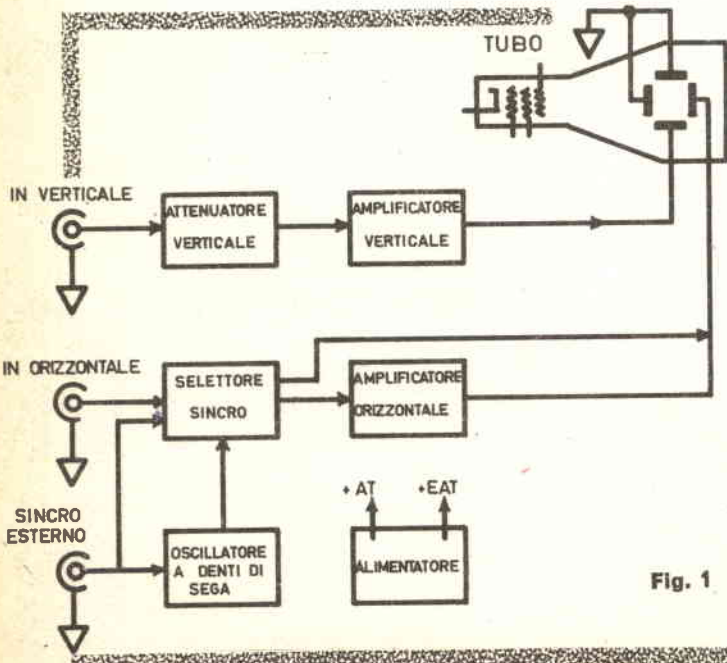


Fig. 1

e più) per il tubo catodico. (Per una migliore conoscenza del lettore due tipici schemi di alimentatore, sono riportati alle figure 4 e 5).

Volendo ricercare un eventuale guasto, inizialmente si verificheranno le diverse funzioni, per avere un'idea di quale possa essere la sezione difettosa.

Ammesso che il tubo s'illumini e che sia possibile far muovere lo « spot » a mezzo dei sincronismi, il guasto è evidentemente causato da un circuito accessorio: sono da controllare, in tal caso, anzitutto i commutatori, poi gli interruttori ed i jacks d'ingresso, dato che questi componenti sottoposti ad uso continuo, spesso non stabiliscono più un buon contatto e causano la maggior parte dei disservizi « minori ».

Durante questo esame superficiale, sarà anche da tentare la sostituzione delle valvole nella sezione che appare difettosa: spesso, un

elettrodo « intermittente » è la causa dei più strani difetti.

Sostituita una valvola inefficiente con un'altra dello stesso tipo, può darsi che l'operatore abbia la sorpresa di constatare che le forme d'onda presentate non siano più lineari o che si sia « starato » qualche controllo. In effetti, negli oscilloscopi moderni le valvole svolgono delle funzioni assai critiche, e le piccole tolleranze di caratteristiche tra un tubo e l'altro portano fuori regolazione gli stadi utilizzatori, costringendo il riparatore ad una « ripassata » generale dei controlli interni semifissi (trimmers).

Sempre a proposito della « prima occhiata », raccomandiamo al lettore di trattare il tubo catodico come se fosse una vera e propria bomba: in altre parole, lavorateci attorno con somma cautela.

Infatti, è da temere l'alta tensione, che nell'oscilloscopio è quasi sempre più pericolosa che in un televisore, dato che l'alimentatore dell'EAT è generalmente concepito in modo che i 1000-3000 volt presenti sono accompagnati da una corrente più intensa di quella erogabile dal « flyback » del televisore. (Vedere le figure 4, 5, e 6).

Inoltre, anche il 5BP1 o 7BP4 o un qualsiasi altro tubo presente, se scoppia (perché percorso inavvertitamente o mosso con violenza o sottoposto a contraccolpi) è in grado di ferire seriamente l'operatore, particolarmente agli organi della vista.

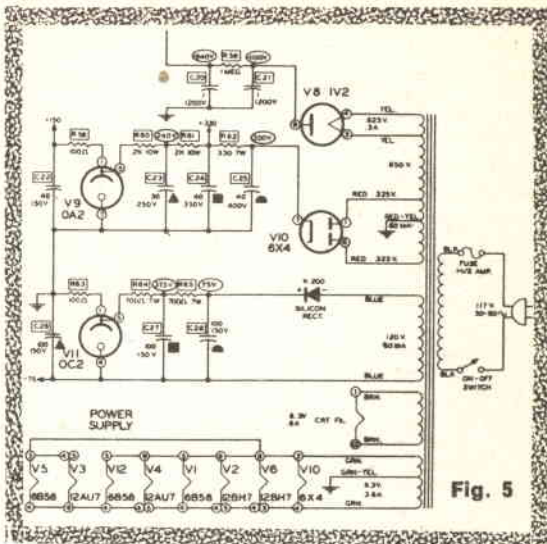


Fig. 5

CAUTELA, QUINDI: ATTENZIONE E CAUTELA.

Veniamo ora ad una più precisa analisi dei guasti tipici che si possono riscontrare sull'apparecchio.

1) - DIFETTI DELL'ALIMENTATORE

Qualora le valvole non si accendano, il guasto sarà da ricercare nell'alimentatore: può darsi che il trasformatore si sia bruciato o che esista un corto circuito; così come è chiaro che la mancanza del punto luminoso sullo schermo accompa-

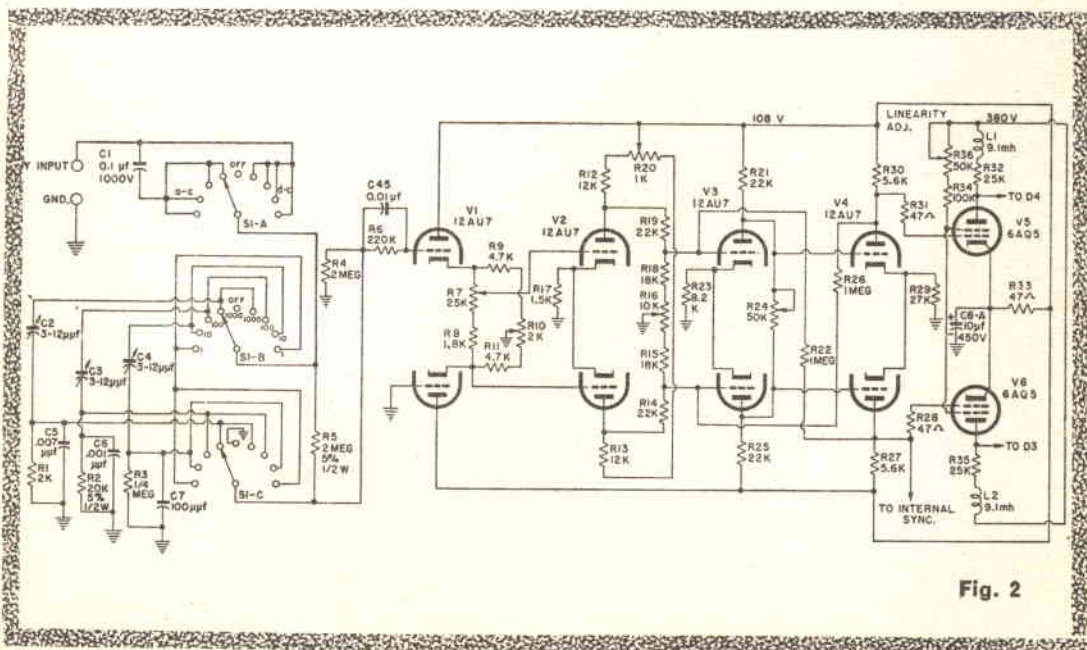


Fig. 2

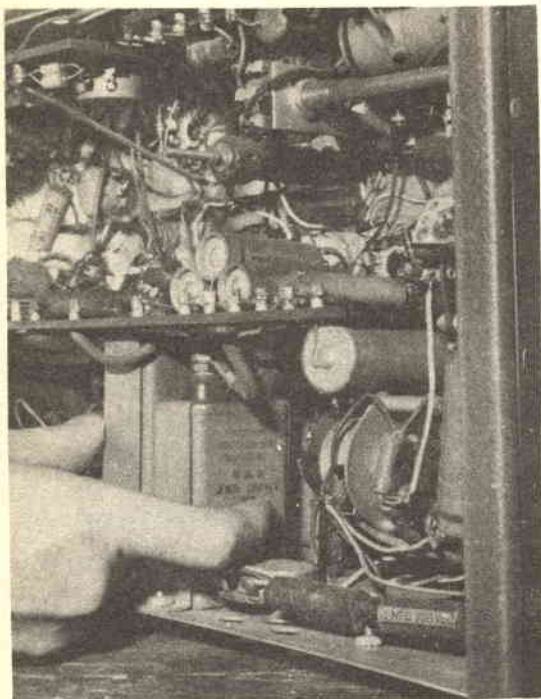


Fig. 6



Fig. 7 a



Fig. 7 b

gnato dalla mancanza di alta tensione alle placche delle valvole sarà causata dal rettificatore AT.

Meno chiari e meno identificabili sono invece i difetti che possono essere originati da un funzionamento difettoso di qualche parte dell'alimentatore: vediamo assieme alcuni casi.

La sfuocatura della traccia (fig. 7) ad esempio, è generalmente funzione di una AT scarsa (ciò può capitare quando la rettificatrice sia in via di esaurimento), oppure dalla «cottura» di una resistenza partitrice che ha aumentato il proprio valore ohmico.

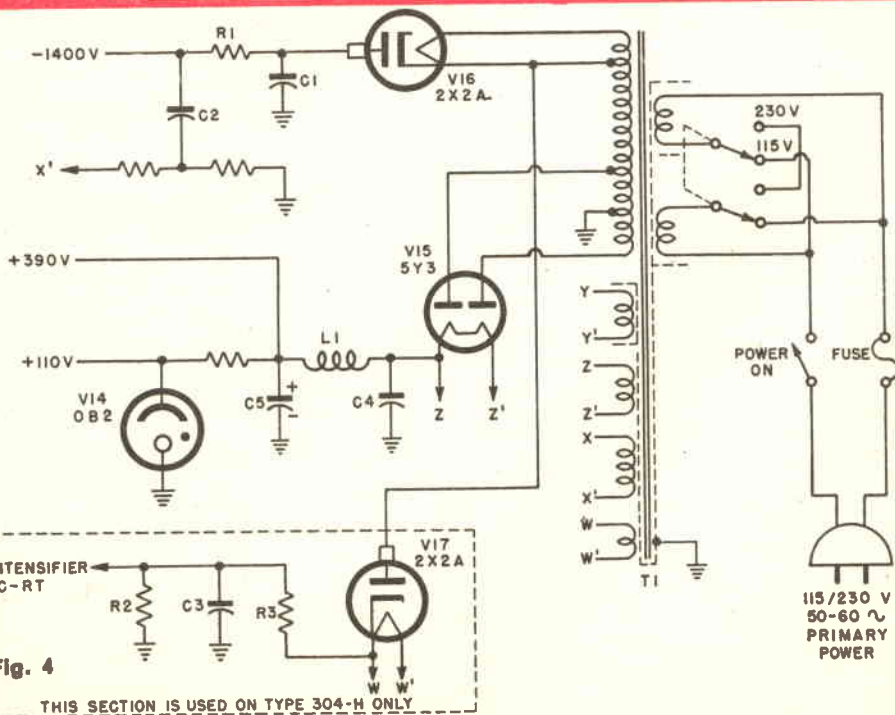


Fig. 4

THIS SECTION IS USED ON TYPE 304-H ONLY

UN DIPLOMA D'ATTUALITA' PER UN TECNICO DELL'AVVENIRE



DIPLOMA DI PERITO INDUSTRIALE

L'unico corso per Corrispondenza esistente in Italia che vi potrà fare ottenere il diploma di Perito Industriale: Dedicando allo studio due ore al giorno fra 18 mesi potrete sostenere l'esame di stato.

Corso completo: 30 rate di L. 3870, compresi tutti i libri necessari allo studio.

CLASSI E MATERIE

Il corso completo è suddiviso in CINQUE CLASSI e comprende tutte le materie previste dai Programmi Ministeriali. L'Allievo può scegliere tutte le lingue: Francese, Inglese, Tedesco, Spagnolo. In mancanza di scelta dell'Allievo la Scuola invia la lingua Francese. Inoltre l'iscritto deve scegliere tra le seguenti specializzazioni: **ELETTROTECNICA - MECCANICA - TELECOMUNICAZIONI - CHIMICA - EDILIZIA - COSTRUZIONI NAVALMECCANICHE - ELETTRONICA.** In mancanza di scelta, la Scuola assegna la sezione elettronica.

OSSERVAZIONI:

A chi possiede la sola licenza elementare si consiglia l'iscrizione al «Corso Integrato» per il diploma di Perito Industriale, mentre al Corso «Normale» possono iscriversi tutti coloro che hanno una istruzione elementare. **ATTENZIONE:** Con questo diploma si può accedere alla Università, Facoltà di INGEGNERIA, Lingue, Agraria, Chimica, Matematica, Fisica, Scienze Naturali.

Ritagliate, compilate e spedite senza francobollo questa cartolina

RITAGLIARE SEGUENDO IL TRATTEGGIO

MODULO D'ISCRIZIONE TIPO C

NOME COGNOME _____
 VIA _____ CITTA' _____
 (PROVINCIA) _____ DATA E LUOGO DI NASCITA _____
 (per i militari o per coloro il cui indirizzo attuale non è stabile aggiungere quello della famiglia)
 DOCUMENTO D'IDENTITA' (Tessera Postale - Carta identità - Patente ecc. _____) N. _____ rilasciata da _____ il _____
 SPETT. DIREZIONE, DESIDERO RICEVERE l'intero Vostro corso per corrispondenza intitolato: CORSO DI _____ N. _____
 Accetto la seguente forma di pagamento: Versamento rateale corrispondente a: (1-2-4-...) lezioni ogni (7-14-21-28-...) giorni. (Una rata corrisponde ad una lezione). Importi da versare: per una lezione L. 3.870; per 2 lezioni L. 7.500; per 3 lezioni L. 11.200. Le spedizioni avverranno normalmente contrassegno.
 Se l'allievo è minorenni occorre altresì la firma del padre o di chi ne fa le veci: _____ Grado di parentela: _____
 Data _____
 FIRMA DELL'ALLIEVO _____

Affrancatura a carico del destinatario da addebitarsi sul conto di credito n. 160 presso l'Ufficio Post. Roma A.D. Autoriz. Direzione Prov. PP.TT. Roma 80811/10-1-58

Spett.
**SCUOLA
 EDITRICE
 POLITECNICA
 ITALIANA**
 Via Gentiloni, 73-P
ROMA

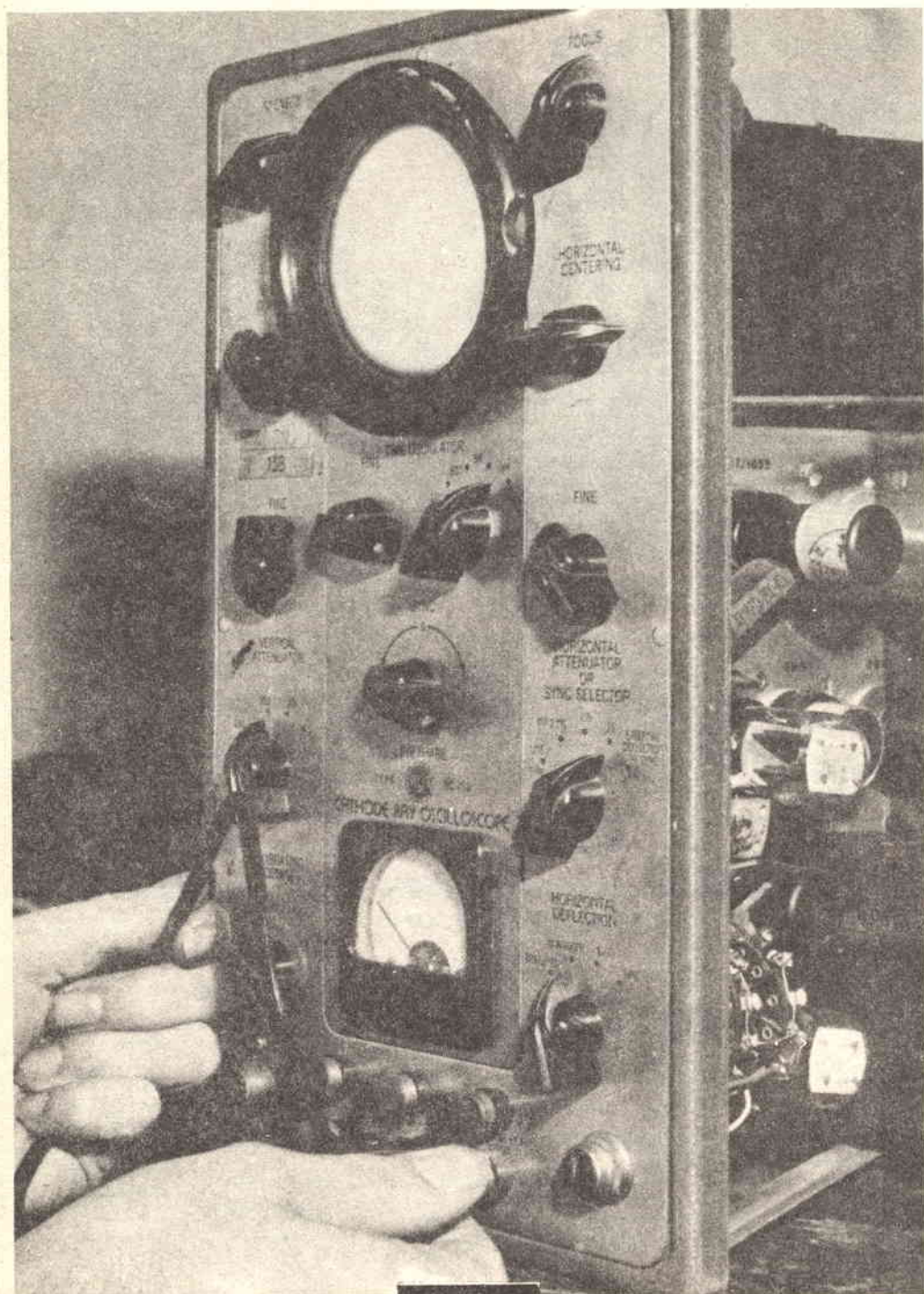


Fig. 8

Nel primo caso, è facile scoprire l'origine del difetto, dato che contemporaneamente alla perdita del fuoco si avrà anche una ampiezza insufficiente nella traccia o un agganciamento lento del sincronismo; nel secondo caso, la resistenza responsabile potrà essere facilmente individuata anche all'analisi visiva, dato che si presenterà scurita e screpolata.

La scarsa focalizzazione può essere causata anche dallo stesso tubo, infatti una leggera perdita del vuoto ha come effetto la comparsa di un alone attorno alla traccia che di conseguenza apparirà impossibile a focalizzarsi: la misura della tensione presente, comunque, chiarirà il dubbio.

Un altro difetto tipico dato dall'alimentatore è « l'effetto bisciolina », come lo chiamano i tecnici.

Esso si presenta come un serpeggiamento della traccia, quando essa dovrebbe invece risultare perfettamente rettilinea per mancanza di segnale verticale all'ingresso.

Il difetto è dovuto ad un condensatore di filtro che nel tempo si sia deteriorato o « aperto »: in tal caso la traccia viene modulata dalla alternata residua risultante dal filtraggio cromatico insufficiente.

La traccia serpeggiante può anche essere dovuta all'influenza di campi elettromagnetici esterni, e questo può verificarsi frequentemente in strumenti non dotati di buona schematura, come accade per i modelli economici da ottantamila in giù.

Prima di intervenire sull'apparecchio, è bene provare a ruotarlo di 90 gradi in tutti e due i sensi, per verificare che l'ondulazione non sia dovuta ad un motore, un trasformatore o altro apparato elettrico presente sul banco.

Un'altra sorgente di ondulazione della traccia può essere il cortocircuito o la perdita di isolamento fra il filamento ed il catodo di qualche valvola amplificatrice.

In ogni caso, prima fare ogni e qualunque prova, se si ritiene che la traccia venga distorta da un segnale spurio, innanzitutto si dovrà cortocircuitare l'ingresso verticale ad evitare di credere difettoso qualche componente, mentre il « parassita » che modula lo spot entra magari tranquillamente dal connettore d'ingresso che, essendo ad alta impedenza, rende l'apparecchio sensibile alle influenze esterne: per rendervene conto, se non lo avete mai fatto, provate a toccare l'ingresso con un dito e vedrete che « salti » farà la traccia. (Fig. 8).

2) - IL PUNTO NON APPARE SULLO SCHERMO

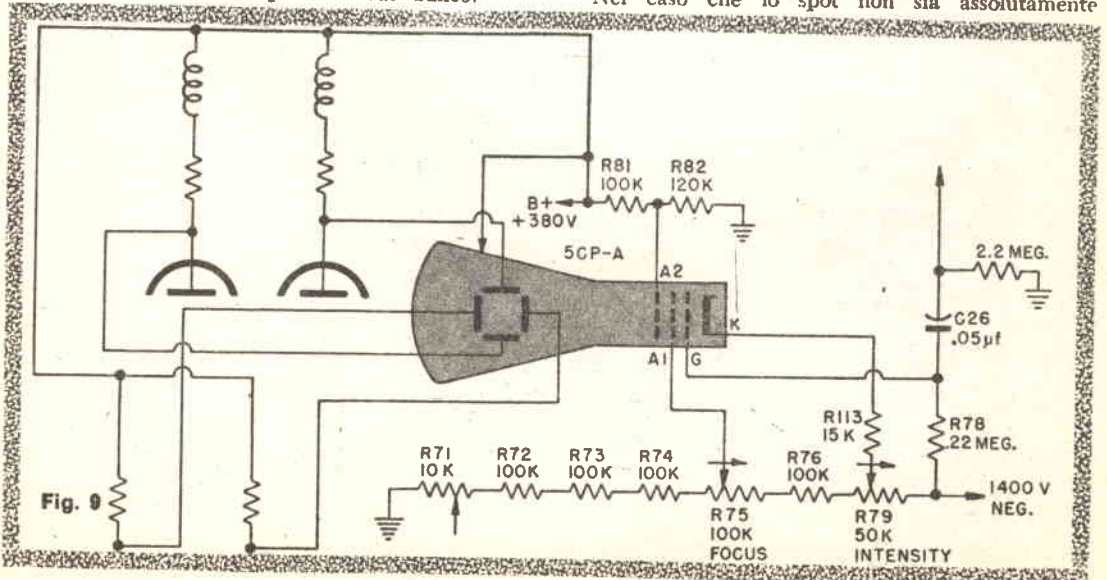
In questo caso vi sono due possibilità: o la traccia è fuori centro, o il fascetto degli elettroni non raggiunge lo schermo.

Il primo caso è il più « misterioso »: accade infatti che quando si connette il puntale ad un circuito, invece di apparire una forma d'onda, di colpo sparisce ogni segnale dallo schermo.

Il difetto, si spiega semplicemente con il condensatore d'ingresso in cortocircuito, e si verifica negli oscilloscopi ad « accoppiamento diretto »: esso accade, perché la componente continua del segnale analizzato « spara » lo spot fuori dallo schermo, in alto o in basso.

Può anche darsi che il punto vada via al momento della connessione, poi ritorni piano piano: in questo caso, il condensatore d'ingresso presenta perdite e deve essere sostituito.

Nel caso che lo spot non sia assolutamente



presente, e che non sia possibile farlo ricomparire, esclusa l'inefficienza del tubo, il difetto è senz'altro da imputare alle resistenze ed ai potenziometri che polarizzano i suoi vari elettrodi (fig. 9).

Molti costruttori usano indicare le tensioni che debbono essere presenti ai diversi elettrodi, però si presti attenzione al fatto che spesso tali tensioni non sono riferite alla massa, bensì al catodo per cui, prima di fare delle misure e trarre erronee conclusioni, sarà bene leggere attentamente il libretto che la Casa dà a corredo dello strumento, ed osservare come si debbono leggere le tensioni.

C'è un caso particolare che causa l'impossibilità di far apparire la traccia sullo schermo: è lo sbilanciamento del push-pull finale verticale, sbilanciamento che può accadere per diverse ragioni, tra cui anche quella banale di una valvola fuori uso. Il pennello elettronico, pilotato dallo stadio difettoso, può assumere un angolo maggiore del normale e non essere più diretto verso lo schermo (fig. 10).

CONTINUAZIONE E FINE NEL PROSSIMO NUMERO

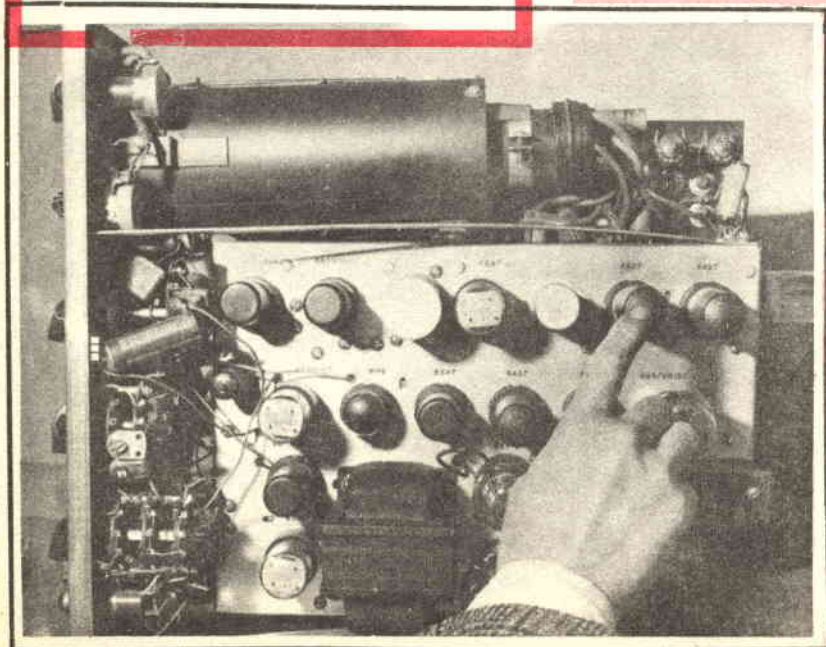


Fig. 10

DIDASCALIE

Fig. 1 - Schema a blocchi di un tipico oscillografo moderno.

Fig. 2 - Canale verticale di un oscilloscopio di classe (DUMONT 304). Si noti il selettore di ingresso.

Fig. 3 - Sezione oscillatrice ed amplificatore orizzontale di un buon apparecchio economico: L'Heathkit « 10-10 ».

Fig. 4 - Alimentatore dell'oscilloscopio DUMONT 304. E' da notare l'impiego di due diverse rettificatrici (2x2/A per l'extra alta tensione e 5y3 per la normale anodica) e l'uscita della anodica a 110 Volt che si avvale della stabilizzazione ottenuta con la valvola a gas OB2. Si veda ancora l'alimentatore del post-acceleratore del tubo (nel tratteggio).

Fig. 5 - Alimentatore (molto moderno e perfezionato) dell'oscilloscopio Heathkit 10-10. In questo circuito è compresa anche una uscita negativa di polarizzazione a 75 volt, stabilizzata tramite la OC2 (V 11).

Fig. 6 - Condensatori a carta-olio tipici del filtraggio ad extra alta tensione negli strumenti di classe: sono presenti ben 2500 Volt!

Fig. 7 - Così si presenta la traccia del vostro oscilloscopio: come in figura 7a (sopra) se richiede focalizzazione e come in figura 7b (sotto) se il fuoco è esatto.

Fig. 8 - Dato che un cavetto d'ingresso allentato può introdurre del ronzio, e che una calza schermante sfilacciata può addirittura cortocircuitare l'ingresso, si presti grande attenzione nel collegare il cavetto - esploratore all'oscilloscopio!

Fig. 9 - Quando lo spot manca, spesso la causa risiede nelle resistenze che polarizzano i vari elettrodi del tubo, oppure nei potenziometri di luminosità, fuoco, centraggio.

Fig. 10 - Una valvola PIU' ESAURITA della altra nel push-pull finale verticale può rendere INVISIBILE la traccia!



ECCO LA DIFFERENZA TRA UN'IMMAGINE OSSERVATA "DIRETTAMENTE" E QUELLA VISTA ATTRAVERSO LO SCHERMO DI PROTEZIONE:

IL NUOVO CINESCOPIO **PHILIPS** A 59 11-W

eliminando lo schermo esistente tra lo spettatore e l'immagine, realizza la vera "Visione Diretta" dello spettacolo teletrasmesso.

SOLTANTO ORA PER LA PRIMA VOLTA NELLA STORIA DELLA RICEZIONE TELEVISIVA, L'IMMAGINE TELETRASMESSA APPARE ALLO SPETTATORE CON LA STESSA NATURALIZZAZIONE CON CUI APPARE UN PANORAMA OSSERVATO DA UNA FINESTRA APERTA.

VISIONE
diretta



ALTRI VANTAGGI OFFERTI DAL CINESCOPIO A "VISIONE DIRETTA" A 59 - 11 W:

Migliore contrasto dovuto alla particolare qualità del vetro dello schermo, alla riduzione delle superfici riflettenti per la luce esterna, ed al trattamento "antireflex" della superficie esterna dello schermo.

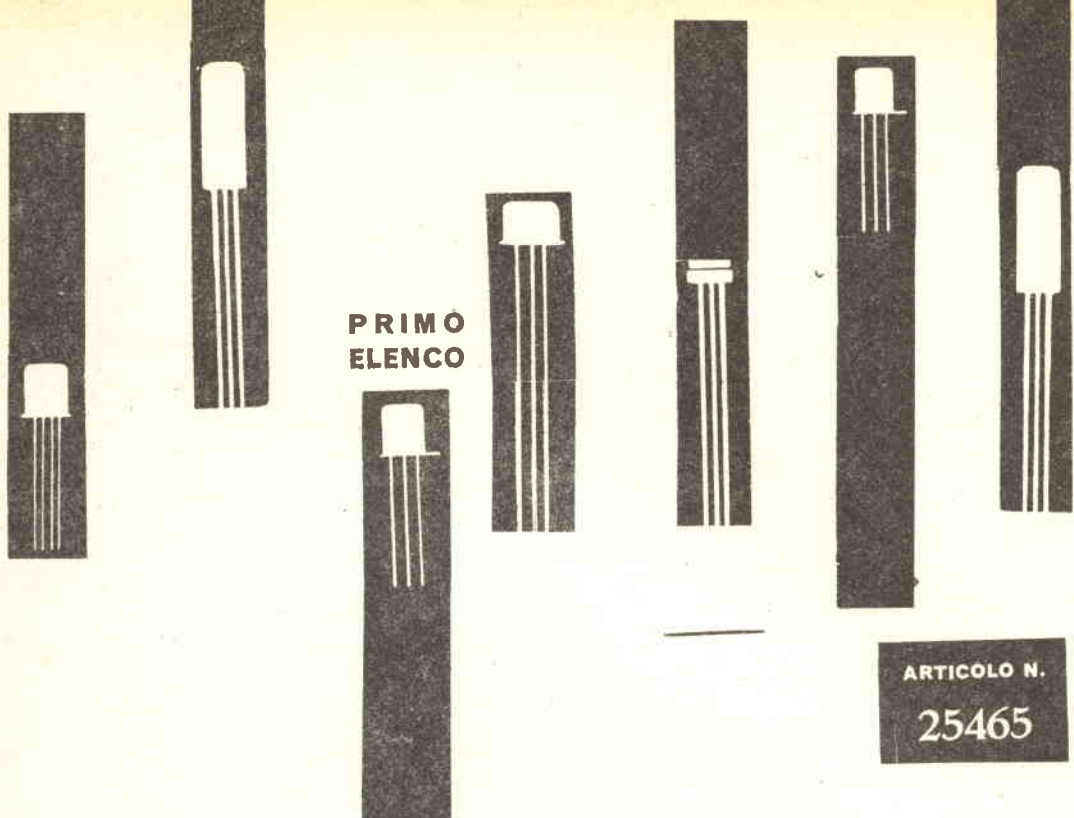
Semplificazione del sistema di montaggio dovuta alle quattro orecchiette disposte agli angoli del cinescopio e fissate alla protezione metallica.

Peso inferiore ai tipi "bonded" e uniformemente distribuito.

Maggiore libertà nella progettazione dei mobili per televisori.

Facilità di rimozione della polvere dallo schermo del cinescopio.

Migliore focalizzazione ottenuta mediante l'impiego di un cannone elettronico "corto" con lente unipotenziale.



**PRIMO
ELENCO**

ARTICOLO N.

25465

I TRANSISTORI AMERICANI

Sovente accade di imbattersi in transistori poco conosciuti o dalla sigla strana e tali che per conoscerne le caratteristiche si darebbe... « il proprio regno »: ecco a voi una serie di elenchi completi e dettagliati di pressochè tutti i tipi americani finora costruiti, utilissimi nella pratica professionale o nel vostro « hobby »

Con questo numero iniziamo la pubblicazione periodica di una serie di caratteristiche che offriamo ai nostri lettori: si tratta del lessico completo di tutti i transistori di tipo americano finora prodotti ed è il più completo che sia possibile oggi compilare.

Riunendo questi inserti il lettore verrà a disporre di un prezioso manuale di caratteristiche, che non potrebbe altrimenti ottenere, dato che non ne esistano così completi ed aggiornati.

Iniziamo trattando i transistori « Jedec » ovvero quelli registrati con una sigla regolare, riconosciuta e « standard » iniziante con il prefisso « 2N » e quando saremo arrivati ai prodotti dei nostri giorni, pubblicheremo i dati dei non « standard », aventi sigle casuali come CK 722, R67, LT5004, SYL102, B5/A, HF10HU e simili.

In seguito ci proponiamo di pubblicare an-

che l'elenco completo dei transistori europei, di cui stiamo attualmente raccogliendo ed ordinando i dati. Lo spazio che abbiamo potuto dedicare a questa iniziativa, non è molto: abbiamo dovuto adottare delle sigle, e schematizzare il tipo di transistoro riportando solo i dati più significativi; comunque, quanto esposto è sufficiente a documentare il lettore.

Avvertenze:

Nella prima colonna è indicato il tipo « standard » del transistoro, nella seconda la marca, o le marche produttrici, contraddistinte dalle sigle:

AFG, AEG (Germania); AMP, Amperex (USA); BEX, Bendix (USA); BO, Bogue Electric (USA); CBS, CBS-Columbia (USA); CPC, Clare Transistor (USA); CRYST, Cristalronics (USA); CTP, Clevite (USA); DCL, Delco-Ralio (USA); EM, Emerson (USA); FSC, Fairchild (USA); FN, Fanon (USA); FTH, Thomson Houston France-licenza GE (Francia); GE, General Electric (USA); GI, General Instrument (USA); GP, Germanium Products (USA); GT, General Transistor (USA); HS, Hoffman Semiconductors (USA); HUG, Hughes (USA); IG, Intermetall (Germania); ITC, Industro transistor (USA); MALL, Mallory (USA); MH, Minneapolis-HONEYWELL (USA); MOT, Moto-

rola (USA); K, Kearfott Corp. (USA); NA, National Aircraft (USA); NS, National Semiconductors (USA); NU, National Union (USA); PHL, Philco (USA); PSI, Pacific Semiconductors (USA); RAY, Raytheon (USA); RCA, RCA (USA); RHE, Rheem Semiconductors (USA); SEC, Secoa (USA); SEM, Semitronics Corp (USA); SIL, Silicon Transistor (USA); SP, Sprague (USA); SYL, Sylvania (USA); TEC, Transiron (USA); TEX, Texas Instruments (USA); TEXB, Texas Instruments britannica (Inghilterra); TS, Tung-Sol (USA); WE, Western Electric (USA); WEST, Westinghouse (USA); WT, Western Transistor (USA); WTV, Workman Television (USA); ZET, Zenith (USA).

Nella terza colonna è indicato il tipo di transistore: i vecchi tipi « a punte » sono marcati « PT ».

Tutti gli altri portano l'indicazione PNP oppure NPN a seconda della polarità, mentre per i transistori al Silicio è aggiunta una « S », per esempio: NPN-S.

Nella quarta colonna è specificato l'uso del transistore in esame: i significati delle sigle sono: AUDIO: transistore amplificatore, pilota, o d'uscita a piccola potenza — AUDIO-cp: tran-

sistore spesso usato su stadi d'uscita a piccola e media potenza — AUDIO-P: transistore di forte potenza (maggiore di 1 Watt) impiegabile come finale — C: transistore per commutazione e controllo — MF: amplificatore di media frequenza — RF: convertitore, amplificatore a radiofrequenza oppure oscillatore — VARI: transistore adatto a diverse funzioni, come, per esempio: oscillatore vhf, convertitore, commutatore ad alta velocità — VHF: transistore per frequenze molto alte, al di sopra dei 30 MHz.

Nella quinta colonna è riportata la massima potenza dissipabile al collettore, in una temperatura ambiente di 25°C.

Nella sesta colonna è indicata la massima frequenza d'impiego (il valore è da considerarsi tipico per i transistori GE-RCA-SYL-TEX).

L'ottava colonna riporta il valore dell'amplificazione in corrente continua offerto dal transistore.

La nona colonna indica i transistori più simili a quelli in esame tali da potersi ritenere, in linea di massima, sostitutivi: nello stesso spazio sono riportate eventuali note sul semiconduttore.

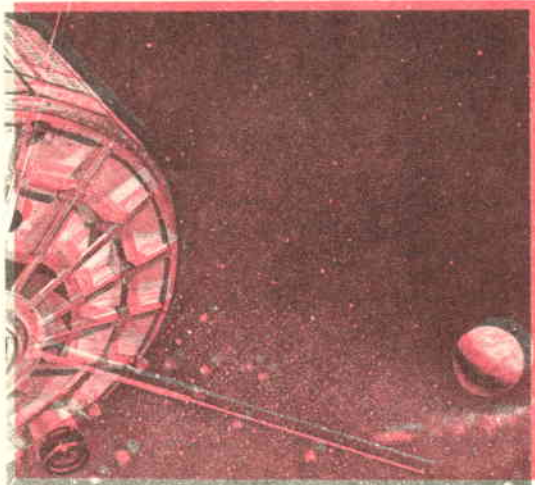
PRIMO ELENCO: TRANSISTORI AMERICANI " JEDEC "

TIPO	MARCA	GENERE	USI	Pcmw	Vce	Ic mA	Fz	hfe	EQUIVALENTI — NOTE
2N21	WE	PT	C	100	— 50	— 40	1MHZ	—	G11 /A-BX62/A
2N22	WE	PT	S-C	120	— 50	— 20	—	—	—
2N23	WE	PT	S-C	80	— 45	—	—	—	—
2N24	WE	PT	AUDIO	120	— 30	— 25	—	—	—
2N25	WE	PT	AUDIO	200	— 50	— 40	—	—	—
2N26	WE	PT	S	90	— 30	— 40	—	—	—
2N27	WEST	NPN	VARI	50	+ 30	+ 100	1MHZ	100	2N35-2N169-GT35-NR5
2N28	WEST	NPN	AUDIO	50	+ 30	+ 100	500KHZ	100	2N27-2N35-2N169-GT35
2N29	WEST	NPN	VARI	50	+ 35	+ 30	1MHZ	100	2N315-2N428-HF12H
2N30	GE	PT	RF	100	— 30	— 7	2MHZ	—	G11
2N31	GE	PT	RF	100	— 30	— 7	2MHZ	—	G11 /A
2N32	GE-RCA	PT	RF	50	— 40	— 8	2,7MHZ	—	3MC-G11/B
2N33	RCA	PT	RF	30	— 30	— 7	35MHZ	—	—
2N34	GT-RCA-SYL	PNP	AUDIO	50	— 25	— 8	600KHZ	40	2N109-2N190-2N407-OC71-GT20
2N35	GE-SYL-RCA	NPN	VARI	50	+ 25	+ 8	800KHZ	40	2N169-GE8-GT35-SYL103
2N36	CBS-GT	PNP	AUDIO	50	— 20	— 8	—	45	2N34-2N109-2N217-AT20-GT20
2N37	CBS-GE-GT	PNP	VARI	50	— 20	— 8	—	30	2N34-2N109-AT20M-GT14
2N38	CBS-GT	PNP	AUDIO	50	— 20	— 20	—	15	2N34-2N109-2N189-GT34
2N39	GT-NU	PNP	AUDIO	150	— 25	— 15	—	35	2N217-AT20 /N-OC77
2N40	GT-NU	PNP	AUDIO	150	— 18	— 50	—	50	B5-B5A
2N41	GT-RCA	PNP	VARI	50	— 25	— 15	—	40	2N105-2N402-GT14-2N46
2N42	GT-NU	PNP	VARI	120	— 25	— 15	—	—	2N217-B5-B5 /A
2N43	FTH-GE-SYL	PNP	AUDIO	240	— 30	— 300	500KHZ	30	2OV /LG-2N525-AT20 /N
2N44	FTH-GT-GE	PNP	VARI	240	— 30	— 300	500KHZ	25	B5A-2N43-2N524-2N525
2N45	GT-GE-US	PNP	VARI	150	— 25	— 10	500KHZ	25	2N524
2N46	RCA	PNP	AUDIO-C	50	— 25	— 15	—	40	2N185-2N320-2N402-2N1414
2N47	PHL-GT	PNP	VARI	50	— 30	— 20	—	—	2N1414-AT30M
2N48	PHL	PNP	VARI	50	— 35	— 20	—	—	2N47-2N321-2N1414
2N49	PHL-GE	PNP	VARI	50	— 35	— 20	—	—	2N1414
2N50	CTP	PT	VARI	50	— 15	— 1	3MHZ	—	—
2N51	CTP	PT	VARI	100	— 50	— 8	—	—	—
2N52	CTP	PT	RF	120	— 50	— 10	—	—	—
2N53	CTP	PT	VARI	100	— 50	— 8	1MHZ	—	—
2N54	WEST	PNP	AUDIO	200	— 45	— 10	—	40	2N56-2N1087-2N1098 /16V
2N55	GE	PNP	VARI	200	— 45	— 10	—	39	2N1097-30V /HG
2N56	WEST	PNP	AUDIO	200	— 45	— 10	—	—	2N54-2N320-2N321-2N1415
2N57	MH-WEST	PNP	VARI-P	20W	— 60	— 0,8A	—	60	costruito in piccola serie-SPECIALE
2N59	WEST	PNP	AUDIO-CP	180	— 25	— 200	—	90	2N1415
2N59A	GE-WEST	PNP	AUDIO-CP	180	— 40	— 200	—	90	2N1415
2N59B	WEST	PNP	C	180	— 50	— 200	—	90	2N59C-AT30Hspec. 2N1415
2N59C	WEST	PNP	C	180	— 60	— 200	—	90	2N1415
2N60	WEST	PNP	VARI	200	— 25	— 200	1MHZ	—	—
2N60A	GE-WEST	PNP	VARI	200	— 40	— 200	1MHZ	65	2N1415 /A
2N60B	GE-WEST	PNP	VARI	200	— 50	— 200	—	65	2N1925
2N60C	WEST	PNP	VARI	200	— 60	— 200	—	65	2N1926

TIPO	MARCA	Genere	USI	Pcmw	Vce	Ic-mA	Faz	hfe	EQUIVALENTI-NOTE
2N61	WEST	PNP	C	180	-25	-200	-	45	2N321-2N1415
2N61A	GE-WEST	PNP	C	180	-40	-200	-	45	2N1415
2N61B	WEST	PNP	C	180	-50	-200	-	45	2N1924
2N61C	WEST	PNP	C	180	-60	-200	-	45	2N1924
2N62	GT-PHL	PNP	VARI	50	-35	-20	-	-	2N34-2N109-2N403
2N63	GT-GE-PHL	PNP	AUDIO	100	-22,5	-10	-	22	2N1924
2N64	GT-RAY	PNP	VARI	100	-15	-10	-	45	-
2N65	GE-RAY-TS	PNP	AUDIO	100	-12	-10	-	80	2N324-OC75-AC107
2N66	WE	PNP	AUDIO-P	1W.	-40	0,8A	200KHZ	-	-
2N67	WE	PNP	AUDIO-C	2W.	-25	1,5A	-	-	-
2N68	SYL	PNP	AUDIO-P	2W.	-12	1,5A	-	-	2N102
2N71	RCA-WEST	PNP	AUDIO-C	1W.	-50	-250	-	-	-
2N72	RCA	PT	S	50	-40	-20	-	-	-
2N73	WEST	PNP	VARI-C	200	-50	-100	500KHZ	-	2N1614
2N74	WEST	PNP	VARI-C	200	-50	-100	500KHZ	20	2N1614
2N75	WEST	PNP	C	200	-20	-	-	-	2N1614
2N76	GE-GT-RCA	PNP	VARI	50	-20	-10	-	34	2N322-2N465-2N565
2N77	GT-RCA	PNP	AUDIO	50	-20	-15	-	55	2N322-2N324
2N78	GE	NPN	RF-MF	65	+15	+20	5MHZ	45	2N78/A-NR10
2N78/A	GE	NPN	RF-MF	65	+20	+20	5MHZ	45	-
2N79	GE-GT-RCA	PNP	VARI	35	-30	-50	700KHZ	46	2N321-2N403-GT20
2N80	CBS-GT	PNP	AUDIO	50	-25	-8	-	80	2N508-GT81-GT81/H
2N81	GE-GT	PNP	AUDIO	50	-20	-15	-	20	2N1098
2N82	CBS-GE-GT	PNP	C-S	35	-20	-15	-	20	2N1098
2N83	CBS	PNP	C-S	50	-20	-20	-	-	HF6/H-
2N84	CBS	PNP	S	-	-	-	-	-	costruito su ordinazione-superato
2N84/A	CBS	PNP	S	-	-	-	-	-	costruito su ordinazione-superato
2N85	TEX	PNP	C-VARI	180	-20	-100	-	-	2N403-GT81
2N94	GE-GT-SYL	NPN	RF-MF	30	+20	+5	3MHZ	40	2N169-2N169/A
2N94/A	GT-SYL	NPN	RF-MF	30	+20	+5	3MHZ	40	27169-2N634-GT792R-NR10SAr
2N95	SYL	NPN	AUDIO-P	2,5W	+25	+1,5A	400KHZ	40	LT5210
2N96	SYL-RCA	PNP	C-AUDIO	50	-30	-20	-	35	2N1414
2N97	BO-GE-GP	NPN	VARI	50	+30	+10	-	-	2N169-2N444-GE7
2N98	BO-GE	NPN	VARI	50	+40	+10	800KHZ	-	2N169-2N444
2N98/A	BO-GE-GP	NPN	VARI	50	+40	+10	800KHZ	-	2N169/A-GE7-NR25
2N99	BO-GE-GP	NPN	VARI	50	+40	+10	2MHZ	40	2N169/A-2N438-2N446-SK7
2N100	GE-GP	NPN	RF-MF	25	+25	+5	2,5MHZ	-	2N170-2N439
2N101	CBS-SYL	PNP	S	1W	-25	1,5A	-	25	LT5209
2N102	CBS-SYL	NPN	C-S	1W	+25	+1,5A	-	25	complementare del precedente
2N103	BO-GE-GP	NPN	VARI	50	+35	+10	750KHZ	-	2N1302-GT35
2N104	GE-RCA-SYL	PNP	AUDIO	150	-30	-50	700KHZ	44	2N188/A-2N1415-OC72
2N105	GE-GT-RCA	PNP	AUDIO	35	-25	-15	700KHZ	55	2N1415-GT81-SYL107
2N106	GE-GT-RAY	PNP	VARI	100	-6	-10	800KHZ	25	2N1097-2N1098-B5A-GE/2-SYL107
2N107	GE	PNP	VARI	50	-6	-10	600KHZ	20	CK722-2N1098-GE/2-ET/3-GT222
2N109	GE-GT-RCA-SYL	PNP	AUDIO/cp	150	-25	-70	-	60	2N188-/A 2N406-GT20-GT109-OC72
2N110	WE	PT	S	200	-40	-50	-	-	-
2N111	CTP-GE-RAY	PNP	MF	150	-	-200	3MHZ	15	2N394
2N112	CTP-GE-GT-RAY	PNP	C-RF	150	-15	-200	5MHZ	15	2N271/A-2N514-2N615-BE6-GE/J1-SYL106
2N112/A	GE-GT-RAY	PNP	C-MF	150	-15	-200	5MHZ	15	2N394
2N113	CTP-GE-GT-RAY	PNP	VARI	100	-6	-5	10MHZ	45	2N271-2N394-20MC-GE/J1-SYL106
2N114	GE-GT-RAY	PNP	RF-C	100	-6	-5	20MHZ	65	ET1-GE/J1-HF20/H-SYL105
2N115	MULLARD-PHILIPS								denominazione dell'OC16 per l'USA
2N116	PUSH-PULL SELEZIONATO								DI TRANSISTORI OC16 PER IL MERCATO USA (CLEVITE)
2N117	TEC-TEX	NPN-S	S	150	+30	+25	1MHZ	-	2N332-2N334
2N118	TEC-TEX	NPN-S	C-S	150	+30	+25	2MHZ	-	2N333-2N335
2N118/A	TEC-TEX	NPN	C-S	150	+45	+25	7MHZ	-	2N394
2N119	TEX	NPN-S	C	150	+30	+25	2MHZ	-	2N335
2N120	TEC-TEX	NPN-S	S	150	+25	+25	7MHZ	-	-
2N122	TEX	NPN-S	C	8,7W	+50	+12A	-	-	-
2N123	GE-GT-SYL	PNP	RF-C	150	-15	-125	5MHZ	30	2N123-2N426-6MC-GT121-HF6M
2N124	GT-TEX	NPN	VARI	50	+50	+8	3MHZ	80	2N293
2N125	GT-TEX	NPN	VARI	50	+10	+8	5MHZ	25	2N167-2N446-2N585-NR5
2N126	GT-TEX	NPN	RF-C	50	+10	+8	5MHZ	40	2N167-2N169-2N439-2N585
2N127	GT-TEX	NPN	RF-S	50	+10	+8	5MHZ	-	2N274
2N128	CBS-PHL-SPR	PNP	VHF	30	-4,5	-5	60MHZ	35	Surface barrier: primitipi per OC/VHF
2N129	PHL-SPR	PNP	VARI	30	-4,5	-5	40MHZ	20	Surface barrier per OC/VHF
2N130	GE-GT-RAY	PNP	AUDIO	85	-22	-10	-	20	2N319-2N402-2N464-SYL150
2N131	GE-GT-RAY	PNP	AUDIO-S	65	-15	-10	-	45	2N1413-2N1415-B5-GE/2
2N131/A	GE-GT-RAY	PNP	S	100	-22,5	-100	800KHZ	28	2N1924
2N132	GE-RAY-SYL	PNP	AUDIO	85	-12	-10	-	90	-
2N132/A	RAY	PNP	AUDIO	100	-20	-100	1MHZ	-	-
2N133	GT-RAY	PNP	VARI	85	-15	-12	-	25	2N1414-B5-SYL107
2N133/A	GE-RAY	PNP	VARI	100	-22,5	-100	1MHZ	50	BA5-GE/2-SYL157
2N135	FTH-GE-GT	PNP	RF-MF	100	-12	-50	2,5MHZ	50	2N394-2N412-2N529-SYL106
2N136	FTH-GE-GT	PNP	RF-MF	100	-12	-50	7MHZ	40	2N508-A T20/H-SYL106-OC44
2N137	FTH-GE-GT	PNP	RF	100	-6	-50	10MHZ	60	2N394-2N521-2N617-BE6/A-SYL107
2N138	GT-RAY-TEX	PNP	AUDIO	60	-12	-20	-	40	2N508
2N138/A	GE-GT-RAY	PNP	AUDIO-S	150	-30	-30	-	-	2N1098
2N138/B	GE-RAY	PNP	S	100	-30	-100	-	-	2N337-2N1098-HF12H-SYL106
2N139	GE-GT-RCA	PNP	MF	80	-16	-15	7MHZ	48	2N282-2N337-2N407-2N484-2N615
2N140	RCA-SYL	PNP	RF	35	-	-15	7MHZ	45	2N211-OC44-SYL16
2N141	CBS-SYL	PNP	AUDIO-P	4W	-33	0,8A	400KHZ	-	2143-B5A
2N142	CBS-SYL	NPN	AUDIO-P	4W	+33	+0,8A	400KHZ	-	complementare del precedente
2N143	CBS-SYL	PNP	AUDIO-P	4W	-33	0,8A	400KHZ	-	similare al 2N141, elaborato
2N144	CBS-SYL	PNP	AUDIO-P	4W	-33	0,8A	400KHZ	-	2N142 special (speculare)

GUARDANO DALLO SPAZIO

L'IMP-1 SCOPRE CHE NON ESISTE
« VUOTO » INTERPLANETARIO



Grazie all'orbita estremamente eccentrica che percorre da quando, il 26 novembre 1963, fu lanciato da Cape Kennedy, il satellite artificiale « Explorer XVIII », meglio noto come IMP-1, dalle iniziali di « Interplanetary Monitoring Platform No 1 » (o piattaforma interplanetaria di sorveglianza), ha confermato l'ipotesi secondo cui il Sole in rotazione riversa nello spazio interplanetario un apocalittico fiume di particelle atomiche, più o meno come uno zampillo girevole adoperato per irrigare giardini e campi.

Secondo la teoria, queste particelle, chiamate comunemente « vento » solare distorcono le linee di forza del campo magnetico solare sino a dare loro l'andamento di una gigantesca spirale che investe la Terra ad oltre 149 milioni di chilometri di distanza.

Le indagini svolte dal satellite interplanetario statunitense nello spazio di due riprese (e infatti rientrato in funzione il 17 settembre dopo quasi tre mesi di silenzio) hanno indotto gli scienziati a concludere che lo spazio interplanetario va considerato non « vuoto » ma completamente saturato di gas ionizzati, particelle atomiche, campi magnetici fluttuanti e scorie della disintegrazione di altri mondi.

Il satellite ha scoperto anche una enorme regione di radiazioni a circa 80.000 chilometri dalla Terra, oltre le fasce Van Allen, ed ha confermato che nella collisione tra il « vento » solare e questa regione di radiazioni si determina un'onda d'urto che avvolge la Terra in moto nello spazio.

Questa « onda d'urto », simile a quella che si sviluppa quando un aereo vola ad una velocità supersonica, è stata localizzata al confine tra il campo magnetico terrestre e l'inizio dello spazio interplanetario vero e proprio.

ERO UN OPERAIO... ...OGGI SONO UN TECNICO SPECIALIZZATO

Ero un uomo scontento: non guadagnavo abbastanza, il lavoro era faticoso e mi dava scarse soddisfazioni. Volevo in qualche modo cambiare la mia vita, ma non sapevo come.

Temevo di dover sempre andare avanti così, di dovermi rassegnare...

quando un giorno mi capitò di leggere un annuncio della SCUOLA RADIO ELETTRA che parlava dei famosi **Corsi per Corrispondenza.**

Richiesi subito l'opuscolo gratuito, e seppi così che grazie al "Nuovo Metodo Programmato" sarei potuto diventare anch'io un tecnico specializzato in

ELETRONICA, RADIO STEREO, TV, Elettrotecnica.

Decisi di provare!

È stato facile per me diventare un tecnico!

Con pochissima spesa, studiando a casa mia nei momenti liberi, in meno di un anno ho fatto di me un altro uomo. (E con gli **stupendi materiali inviati gratuitamente** dalla SCUOLA RADIO ELETTRA ho attrezzato un completo laboratorio).

Ho meravigliato i miei parenti e i miei amici!

Oggi esercito una professione moderna ed interessante; guadagno molto, ho davanti a me un avvenire sicuro.

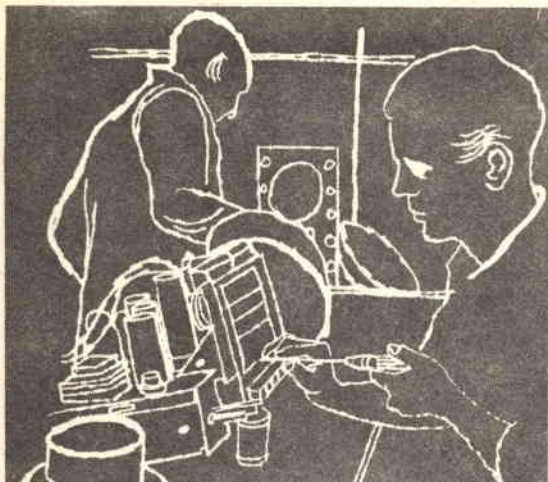


**RICHIEDETE SUBITO
L'OPUSCOLO GRATUITO
A COLORI ALLA**

Scuola Radio Elettra

Torino via Stellone 5/43





PROGETTO N.

25865

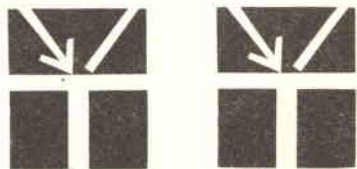


L'acquisto dei materiali riportati alla pagina 260 per la realizzazione di questo progetto può effettuarsi al prezzo di L. 2.500 (con pagamento contrassegno) rivolgendosi direttamente alla Ditta ECM ELETTRONICA - Via

Alfredo Panzini, 48
ROMA

Siete principianti? Leggete attentamente questo articolo, è il primo di una serie intesa a mettervi in grado di possedere un laboratorio attrezzato con strumenti dal costo minimo, dalla massima semplicità e dalle più varie prestazioni!

UN LABORATORIO PER CHI COMINCIA



L'idea di scrivere questa «trilogia» (scusate l'immodestia) mi venne un paio d'anni addietro, osservando due ragazzini che cercavano di provare un trasformatore, usando una pila e una minuscola lampadina, presso il banco di un venditore di ferri vecchi al mercato della «piaz-zola» di Bologna.

Pensai allora che chi è agli inizi quasi mai può permettersi una serie di strumenti come il «tester», l'oscillatore audio-RF, l'alimentatore normalizzato e così via, ma generalmente deve «combattere» con strani arrangiamenti da poche lire, attraverso i quali si forma spesso delle strane idee sull'elettronica, interpretando alla meglio i responsi dati dai suoi marchingegni.

Progettare quasi «su misura» per i principianti una serietta di apparecchi ultraeconomici, ultrasemplici, suscettibili di molte applicazioni, era perciò tema da considerare, anche perché non avrebbe mancato di interessare i lettori, o quanto meno una buona parte di essi.

Dopo molto tempo, sono tornato sull'argomento, per proporre all'attenzione di chi legge TRE strumenti, per l'appunto economicissimi, facilissimi da montare, estremamente duttili nelle applicazioni; essi sono: un misuratore di continuità ed isolamento che verrà ora descritto, un generatore audio che può servire come oscillo-

fono, contasecondi, generatore d'impulsi, trigger ecc. e che apparirà in uno dei prossimi numeri della Rivista, ed ancora, un generatore di radiofrequenza a cristallo che vedrà la luce in seguito.

Con questi tre apparecchietti, il principiante ha modo di condurre centinaia di interessanti esperienze, di fare delle prove attendibili e insomma, di arricchire grandemente il campo delle proprie conoscenze: lo stesso lavoro di montaggio e collaudo dei complessini, in questo senso, è già assai efficace.

Ribadirò il concetto che ciascuno dei tre apparecchi è studiato su un piano di grande economia: come avremo modo di considerare in seguito, ciascuno non verrà a costare più di 2500 lire: la spesa totale si aggirerà quindi sulle 7500 lire per tutto il «laboratorio»: niente male, se vogliamo: oggi, qual'è quel ragazzino che non possa mettere assieme una cifra del genere in qualche mese?

Ora basta con la presentazione generica, ed avanti con il primo apparecchietto della serie, che consiste in un misuratore di resistenze alte e basse ovvero consente misure di conduttività e di dispersione, se vogliamo parlare in un linguaggio da «elettrotecnico».

Con questo piccolissimo, economicissimo «ta-

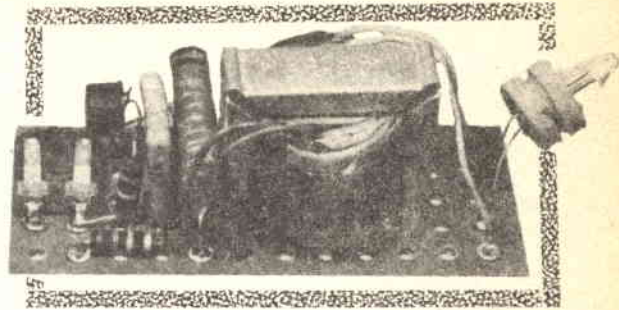
scabile» si possono provare, SUL CIRCUITO DELLE BASSE RESISTENZE, il filamento delle lampadine e dei tubi fluorescenti, l'efficienza degli avvolgimenti dei relais e dei trasformatori a bassa tensione, il filamento delle valvole e dei tubi catodici, la conduzione dei diodi al Silicio ecc. SUL CIRCUITO AD ALTA RESISTENZA, si potrà provare se gli avvolgimenti dei motori e dei trasformatori sono isolati da massa, se i condensatori a carta sono efficienti, aperti o cortocircuitati, se il catodo delle valvole o dei tubi è parzialmente cortocircuitato al filamento o se qualche elettrodo ha perso isolamento, se le resistenze, anche quelle da centinaia di migliaia di ohm, sono bruciate, se esiste una carbonizzazione in qualche isolante, se un circuito di qualsiasi genera, ad alta impedenza, è interrotto.

Tutte queste cose con un apparecchio grande come mezzo pacchetto di sigarette, del costo di millecinquecento lire o meno!

Vediamo ora il funzionamento dell'insieme: (Fig. 1).

Si tratta sostanzialmente di un oscillatore a bassa frequenza tipo Colpitts che fa uso di un transistor: l'audiofrequenza è rialzata da un trasformatore in forte salita fino a divenire una tensione alternata statica di un'ottantina di Volt a vuoto, capace di accendere una lampadina al Neon.

La base del transistor non è direttamente collegata alla resistenza di polarizzazione, ma arriva alla R3, attraverso i puntali di prova del circuito a bassa resistenza, quindi se ai puntali sarà connesso un circuito a bassa resistenza, come il filamento di una lampadina, di una valvola, o un diodo nel senso di conduzione, o simili elementi che al massimo possono avere resistenze di qualche centinaio di ohm, il tran-



sistore oscillerà e la lampada si accenderà naturalmente. Quando si provi il circuito a bassa resistenza, i puntali dell'alta resistenza devono essere cortocircuitati, E VICEVERSA. Se il filamento sarà bruciato, l'avvolgimento aperto, il diodo interrotto (quest'ultimo non è funzionante solo se in nessuno dei due sensi produce l'inesco) insomma se non vi sarà conduzione, il transistor non risulterà polarizzato e di conseguenza non potrà oscillare e la lampada rimarrà spenta.

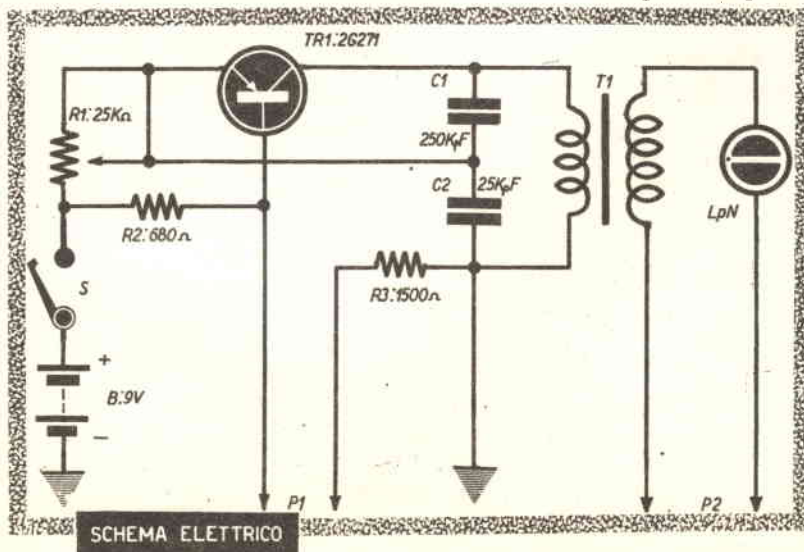
Altri due puntali sono posti fra la lampada ed il secondario del trasformatore, e costituiscono il punto di prova delle resistenze alte: con questi puntali si può provare se un elettrodomestico è perfettamente isolato, ad esempio, connettendosi ad uno dei contatti della spina e sulla massa, dopo aver azionato l'interruttore dell'apparecchio sotto prova.

Qualora ci sia una qualsiasi dispersione di corrente (è il caso tipico del ferro da stiro) la lampada si illuminerà senza fallo.

Un'altra interessante prova effettuabile con il circuito delle resistenze alte, è quella dei condensatori a carta o a mica, nonché di quelli ceramici.

Collegando i puntali al componente, se questo è efficiente, la lampada deve restare accesa emettendo un maggiore o minore flusso luminoso a seconda della capacità.

Se la lampada dà un guizzo di luce e poi resta accesa debolmente o si spegne, il valore del condensatore è minimo: può essere indice di guasto se un elemento da 50 KpF o più dà questa segnalazione: se, per contro, un condensatore da 22 pF o 50 pF causa la piena accensione della lampada, esso è evidentemente cortocircuitato.



Se, infine, la lampada resta del tutto spenta, come se il condensatore non fosse stato collegato affatto, abbiamo per le mani un componente fuori uso perché « aperto ».

Da quanto abbiamo detto fin'ora è evidente come sia possibile provare anche resistenze fino a 100-150 K Ω ed oltre, rivelando immediatamente quelle bruciate, che mantengono spenta la lampadina.

Molte altre prove sono possibili: dopo qualche tentativo l'esperienza dirà quanto sia utile questo « provacircuiti elettronico ».

Sulla costruzione ci sono poche note da fare: lo schema pratico mostra la disposizione consigliata ed il circuito è di per sé tanto semplice e così poco critico nei confronti della posizione delle parti da non meritare suggerimenti di sorta.

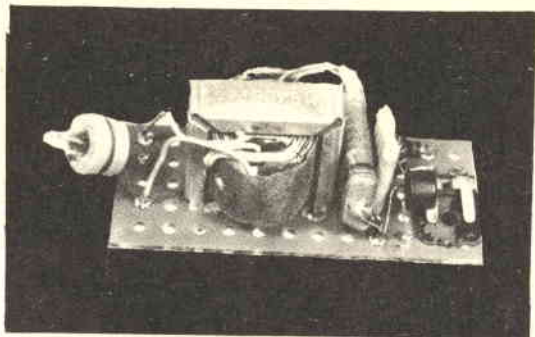
Il collaudo si può fare come ora diremo: per iniziare, si cortocircuiteranno fra loro a coppie i due puntali per le prove a resistenza bassa ed alta.

Si azionerà l'interruttore « S » e, ruotando R1, si cercherà di accendere la lampada, il che, normalmente avverrà a due terzi della corsa del potenziometro.

Se la lampada restasse ostinatamente spenta, si collegherà una cuffia ai capi del primario del trasformatore e regolando R1 si ascolterà il fischio dell'oscillazione.

Se il sibilo c'è, i casi sono due: o avete usato un trasformatore che ha un rapporto in salita scarso, oppure una lampadina che necessita di una tensione troppo alta per il proprio innesco.

Se il sibilo non c'è, escludendo errori di cablaggio, o componenti difettosi, si può modificare il valore della R3 aumentando o diminuendolo: l'operazione può essere necessaria qualora si sia usato un transistor diverso dal 2G271 che noi consigliamo, e non equivalente.



I MATERIALI

- B:** Pila da 9 Volt per radio portatili.
- C1:** Condensatore da 250 KpF a carta.
- C2:** Condensatore da 25KpF a carta o ceramico.
- LpN:** Lampadina al Neon; TENSIONE DI INNESCO 60-70 Volt.
- P1:** Puntali o coccodrilli per la prova delle resistenze basse.
- P2:** Puntali o coccodrilli per la prova delle resistenze alte.
- R1:** Resistenza variabile da 25 K Ω .
- R2:** Resistenza da 680 Ω - 1/2 W - 10%.
- R3:** resistenza da 1500 Ω - 1/2 W - 10%.
- S:** Interruttore unipolare.
- T1:** Trasformatore 'miniatura per accoppiamento microfono magnetico - ingresso valvola o simili. PRIMARIO 300 o 500 Ω SECONDARIO 50K Ω o 100 K Ω (TRASLATORE).
- TR1:** Transistore PNP 2G271 (oppure OC77-OC80).

12 triple - 97 colonne

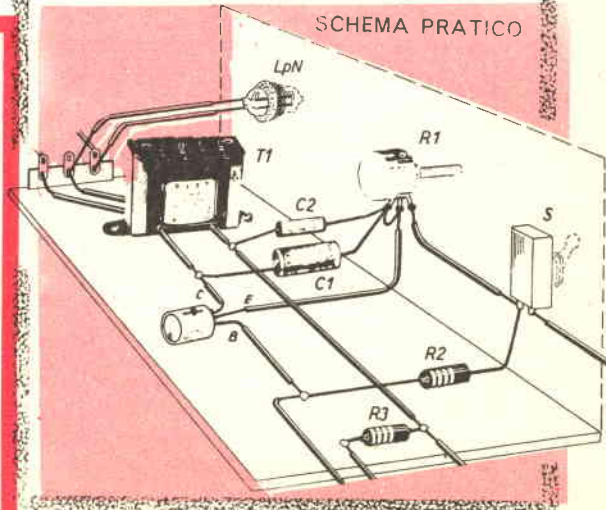
FANTASTICA, INCREDIBILE SCOPERTA che permette di realizzare, CON LA PIU' ASSOLUTA CERTEZZA MATEMATICA, OGNI SETTIMANA, SENZA ECCEZIONI, queste vincite:

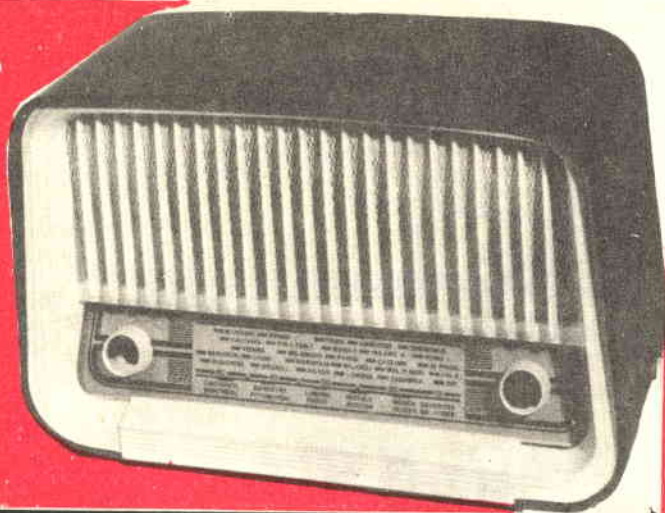
- 0 ERRORI : 1 dodici, 24 undici e 72 dieci
- 1 ERRORE : 1 dodici, 8 undici e 12 dieci
- 2 ERRORI : 1 dodici, 4 undici e 11 dieci
oppure: 2 undici e 15 dieci
- 3 ERRORI : 3 undici e 9 dieci
oppure: 1 undici e 5 dieci
- 4 ERRORI : 1, 2, 3, 4, 6 dieci.

NESSUNA CONDIZIONE! Mi impegno a versare QUALSIASI CIFRA, a semplice richiesta, a chi fosse in grado di dimostrare l'infondatezza anche parziale, di quanto ho su dichiarato. Questo poderoso sistema, che si copia direttamente sulle schedine essendo completamente sviluppato, è buono ogni settimana e per qualsiasi gioco. Costa L. 4.000. Se volete veramente vincere con poche colonne, richiedetelo subito inviando la somma, come meglio vi pare, a:

BENIAMINO BUCCI
VIA S. ANGELO, 11/S SERRACAPRIOLA
(FOGGIA)

SCHEMA PRATICO





SCATOLA DI MONTAGGIO MODELLO «OLYMPIC»

CARATTERISTICHE

Onde corte da 16 a 52 m.

Onde medie da 190 a 580 m.

Potenza d'uscita 2,5 watt.

Attacco fonografico: commutato.

Alimentazione in c. a. con autotrasformatore da 120-220 V con cambiotensioni esterno.

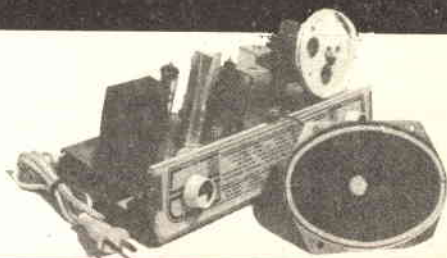
Altoparlante ellittico, dimensioni mm 105 x 155.

Mobile bicolore, dimens. mm 315x208x135.

Completa di libretto di istruzioni per montaggio e messa a punto finale, e di tre schemi di grande formato: 1 elettrico e 2 di cablaggio.

Di esecuzione agevole, anche ai radioamatori alle prime esperienze di montaggi radio o, comunque, sprovvisti di strumentazione professionale, data la grande chiarezza degli schemi costruttivi e delle istruzioni di montaggio e taratura.

Prezzo L. 12.000 compresa spedizione. Se contrassegno L. 200 in più



Inviare richieste a mezzo vaglia o contrassegno a:

S. CORBETTA

Via Zurigo 20

Tel 40.70.961

MILANO

Vogliate inviarmi, SENZA IMPEGNO, maggiori dettagli sulla Vs/ scatola di montaggio. Inoltre gradirei avere GRATIS il Vs/ nuovo catalogo illustrato

S. P.

NOME _____ COGNOME _____

Via _____ N. _____

Città _____ Provincia _____

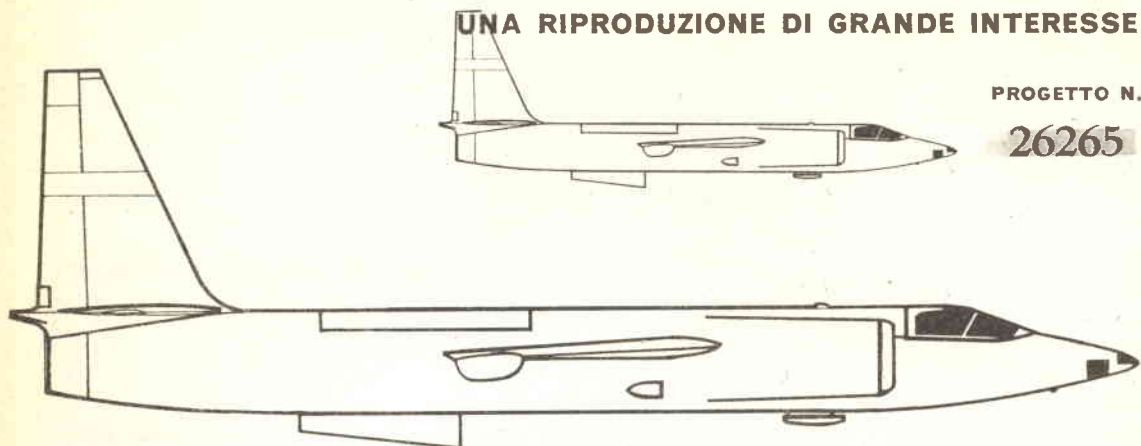
GRATIS



UNA RIPRODUZIONE DI GRANDE INTERESSE:

PROGETTO N.

26265



LOCKHEED

U2 *aeromodello in scala per jetex 50 e 50B*

Prima di addentrarci in particolari descrittivi e costruttivi, penso sia opportuno documentarci intorno all'interessantissimo e straordinario aviogetto da cui il nostro modello è trattato: l'U-2.

Questo aereo, che fino a poco tempo fa era quasi completamente sconosciuto, si rivelò improvvisamente nel 1960, quando si seppe la incredibile notizia che uno di questi aerei era stato abbattuto mentre sorvolava, per evidenti fini spionistici, il territorio dell'U.R.S.S.

Dopo alcuni giorni di stretto riserbo, furono rivelate da fonte Americana le caratteristiche di questo aereo, le quali non mancarono di meravigliare sia i profani quanto gli esperti di aeronautica per le strabilianti doti possedute da questo aviogetto.

L'U-2 aviogetto da ricognizione fotografica, dotato per questo lavoro di modernissime, quanto prodigiose apparecchiature aerofotogrammetriche (da una foto scattata da 20 mila metri di



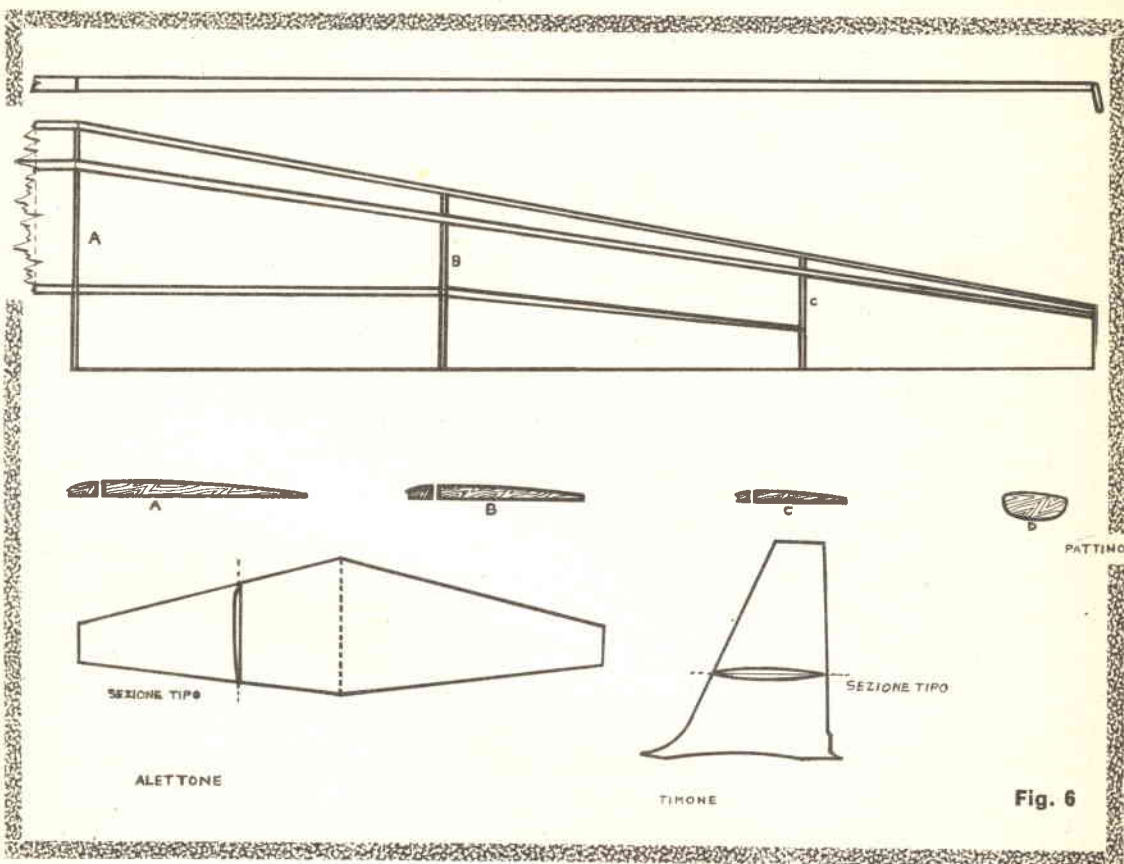


Fig. 6

quota è possibile riconoscere un uomo), poteva volare a 24 mila metri d'altezza e grazie alle sue enormi ali poteva planare, a motore spento, per migliaia di chilometri! Poteva comportarsi così come un velocissimo aliante (la sua velocità di planata era di 850 km. orari).

Ma l'eccezionalità di questo aviogetto era data più che altro dal materiale insolito con cui era stato costruito: legno e speciali materie plastiche, per cui era pressoché invisibile ai pur sensibili rap-

dar Sovietici.

Tra tutti i particolari che erano stati resi noti, vi furono anche i racconti di alcuni piloti che affermarono di aver visto, durante i loro voli di ricognizione, i MIG21 con i motori spinti al massimo che arrancavano in candela 4 o 5 chilometri sotto i loro U-2 nel vano tentativo di raggiungere la « Vedova nera » come veniva chiamato dai piloti sovietici il ricognitore Americano.

Certamente non vi dovrete aspettare dalla ri-



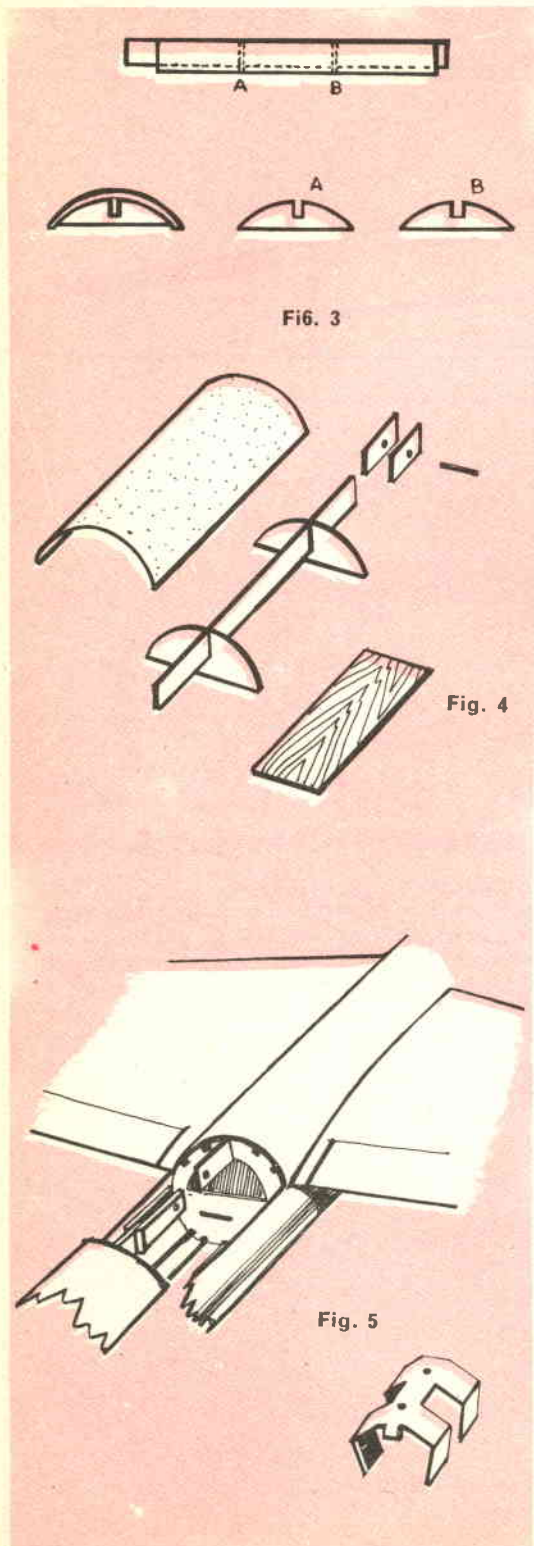


Fig. 3

Fig. 4

Fig. 5

produzione in scala dell'U-2 le performances sopra citate, ma ci accontenteremo delle possibilità del modesto «Jetex» come propulsore che lo porterà a quote calcolabili in un paio di decine di metri, ma non per questo l'aereo mancherà di darvi belle e legittime soddisfazioni.

COSTRUZIONE

1) Fusoliera e tubo Venturi

Si inizia la costruzione del modello ritagliando l'anima della fusoliera da una tavoletta di balsa dello spessore di 1 mm avendo cura di vuotare gli spazi segnati nel disegno è cioè: in punta dove verrà alloggiata la zavorra, la striscia inclinata ove verrà infilata l'ala, lo spazio per il Jetex e lo spazio per il tubo Venturi in coda (la linea tratteggiata tra la seconda e la terza coordinata indica il profilo delle prese d'aria).

Poi passiamo a ricavare le ordinate. In punta verranno fissati due semiblocchi lavorati e scavati dall'interno per poter alloggiare i pallini di piombo; le sezioni principali di questi due semiblocchi sono date dal profilo «A» e dalla coordinata N. 1 che andrà a poggiare alla fine dei blocchetti. (Figg. 3, 7, 1, 8).

Come dicevamo, le ordinate sono ricavate da una tavoletta di compensato dello spessore di 0,8 mm. Fatto ciò e rifinite le ordinate con carta vetrata, si inizia ad incollare sulla fusoliera seguendo il disegno; l'ordinata N. 4 per ora non va incollata al suo posto, sarà messa dopo aver infilata l'ala, in modo che questa verrà bloccata al suo posto dall'ordinata stessa. Prima di mettere da tutte e due le fiancate le ordinate N. 6, 7, 8 occorre preparare il tubo Venturi per lo scarico; la sua costruzione è piuttosto semplice e per questo non ho ritenuto di fare ulteriori disegni illustrativi. (Figg. 1, 2, 8).

Il tubo Venturi nel modello ha due importanti funzioni: quella di aumentare la spinta del motore Jetex e quella di convogliare i gas di scarico senza dispersioni e senza danneggiare con il calore la struttura del modello.

Il tubo si ricava da un cilindro di cartoncino da disegno foderato di stagnola lungo 6,5 mm e da un tronco di cono sempre dello stesso cartoncino foderato di stagnola lungo 1,5 cm; le altre misure sono ricavabili dal disegno; fatto ciò, i due tubi così preparati vengono incollati dentro i fori ricavati nelle ordinate, e poi vengono incollate le ordinate della parte opposta. Fate attenzione che il tubo risulti perfettamente dritto e simmetrico all'asse della fusoliera, poiché da questo particolare dipende molto il volo del modello.

2) Ala

Arrivati a questo punto bisogna iniziare la costruzione dell'ala. Essa è caratterizzata da un

forte allungamento con il bordo d'attacco a freccia abbastanza pronunciata (nelle foto la freccia più pronunciata sembra quella del bordo d'uscita, ma ciò è dovuto ad una illusione data dalla prospettiva e dalla particolare lunghezza dell'ala). Ritornando all'ala, essa è realizzata usufruendo di un metodo abbastanza semplice ed originale. (Figg. 2, 3, 4).

Per prima cosa si taglia la parte inferiore dell'ala da una tavoletta morbida di balsa da 0,8 mm avendo cura di lasciare al centro dell'ala lo spazio vuoto, (vedi figura N. 2) poi si ricavano le centine dalla tavoletta di compensato da 0,8 mm da cui abbiamo tagliato le ordinate della fusoliera.

Le centine data la particolare sottigliezza vengono realizzate in due pezzi (come nel disegno). Il montaggio si esegue incollando prima i due bordi d'entrata fatti con un tondino di balsa da 1,5 mm rastremato nella parte inferiore dell'ala, poi si incollano ai loro posti, poggiati nel bordo d'entrata, le prime parti delle centine. Quando queste si saranno asciugate, si incolla il listello 2 mm x 5 mm sempre rastremato verso le estremità delle ali poggiato contro le centine, infine mettiamo al loro posto le parti inferiori delle centine.

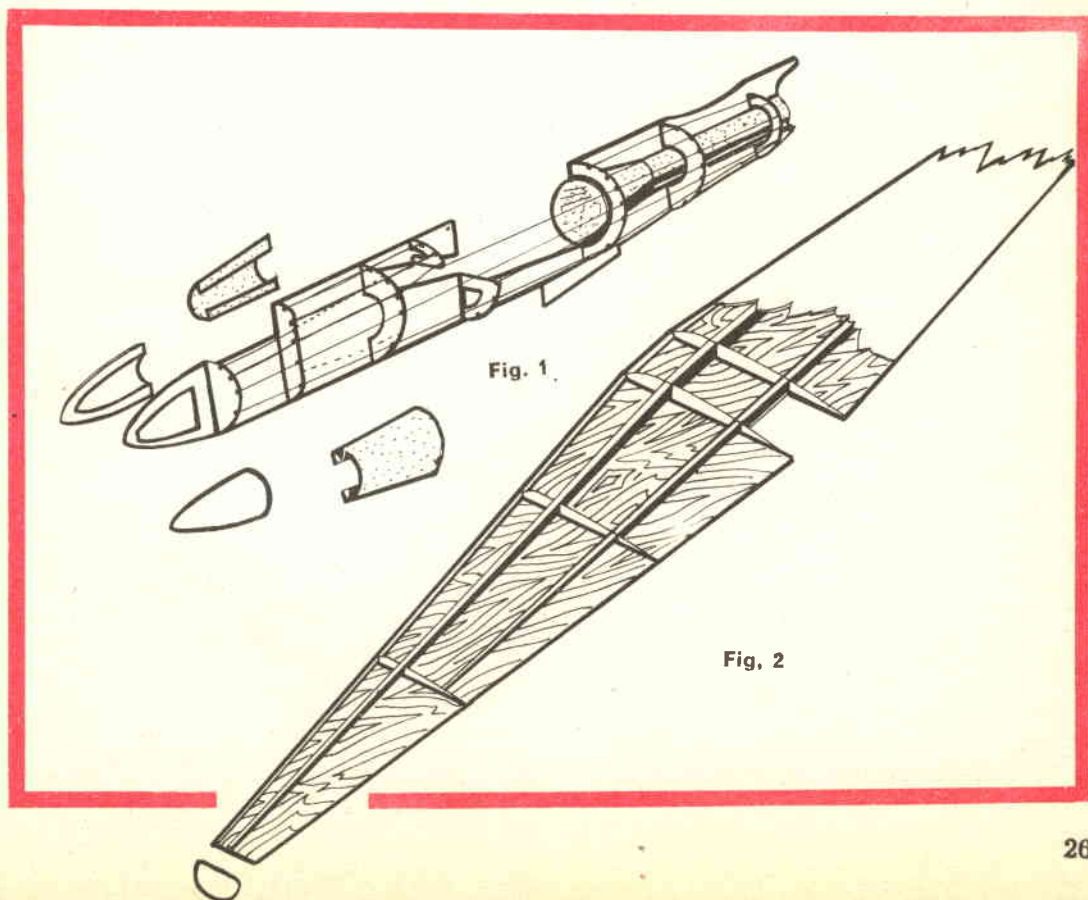
Il listello vicino al bordo d'uscita serve per irrobustire la parte più sottile dell'ala; è di balsa

ed è attaccato a spezzoni: uno tra ogni centina; fatto ciò si lascia asciugare bene il tutto e si prepara la parte superiore dell'ala. Anche questa è ricavata da una tavoletta di balsa da 0,8 mm. Si cospargono di collante tutte le centine, i listelli, ed i bordi di entrata ed uscita, poi si poggia sopra, la parte in balsa che verrà fatta aderire in tutti i punti per mezzo di spilli e mollette. Si raccomanda di lasciare l'ala ad asciugare almeno mezza giornata sotto peso (ottimi i libri) in modo che non abbia a svirgolarsi; intanto si preparano i due pattini d'estremità che saranno fatti in compensato, e verranno attaccati solo quando l'ala sarà infilata nella fusoliera.

3) Completamento della fusoliera

Quando l'ala si sarà ben asciugata, verrà incollata sulla fusoliera infilandola nell'apposito intaglio; quindi si applicano le ordinate N. 4, che avevamo lasciato da parte, e che debbono venire poggiate sull'ala, la quale nella parte inferiore è retta dalle ordinate N. 5, impedendo così all'ala qualsiasi oscillazione. Fatto ciò possiamo mettere negli appositi incastri delle ordinate e le stecche in balsa 1,5 mm x 1,5 mm ricordandoci di lasciare lo spazio vuoto sopra ed a lato dello sportello.

L'ordinata N. 8 non ha incastri perché le stec-



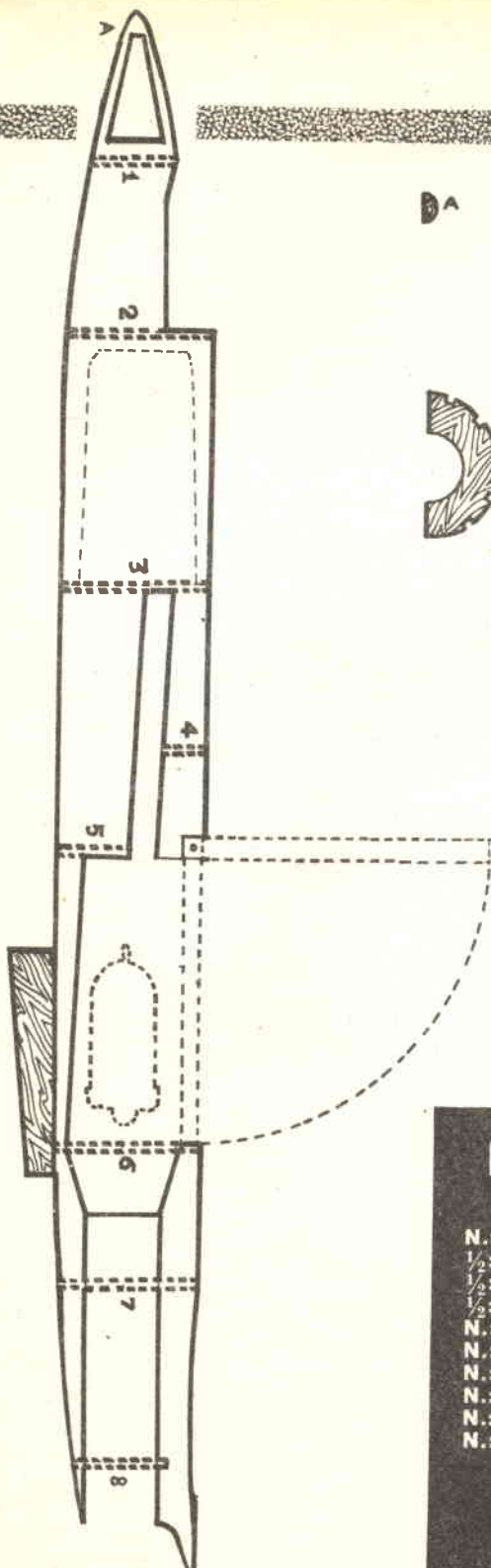


Fig. 7 Fusoliera

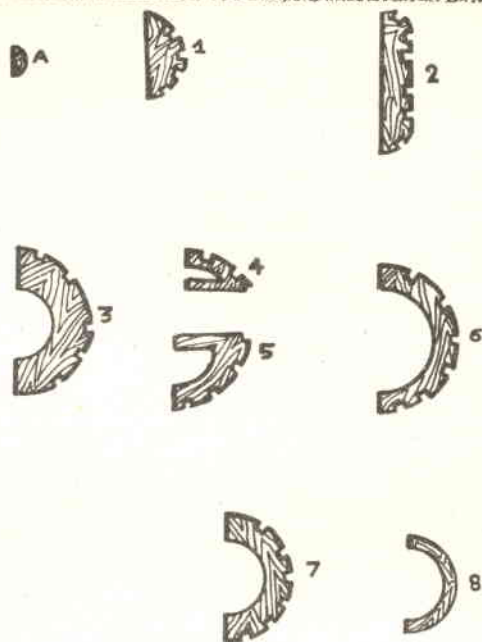


Fig. 8: Ordinate

MATERIALI OCCORRENTI

- N.: 1 tavoletta di balsa da 0,8 mm.
- $\frac{1}{2}$: Tavoletta di balsa da 1 mm.
- $\frac{1}{4}$: Tavoletta di balsa da 2 mm.
- $\frac{1}{2}$: Tavoletta di compensato da 0,8 mm.
- N.: 3 Listelli di balsa da 2 mm. x 4mm.
- N.: 4 Listelli di balsa da 1,5 mm. x 1,5mm.
- N.: 2 Tondini di balsa da 1 mm. \varnothing
- N.: 1 Foglio cartoncino « Bristol »
- N.: 1 Foglio di carta stagnola.
- N.: 2 Fogli di carta « Modelspan » leggera.
- Bottiglietta di collante per aeromodelli.
- Bottiglietta di acetone
- Miccia per jetex.
- 10 cm. miccia antitermica.
- Fogliettino sottile di amianto.
- 2 vasetti di vernice opaca nera per aeromodelli.

che vanno appoggiate contro aiutandovi magari con degli elastici finché l'essiccazione non sarà perfetta.

Ora possiamo ricoprire con carta da ricopertura leggiera; tutta la fusoliera (tranne lo spazio per lo sportello) verrà tesa con collante diluito con acetone in proporzione di 8 (acetone) a 2 (collante); la pinnetta sotto alla fusoliera è fatta di compensato e viene incollata sulla parte centrale della fusoliera. Le prese d'aria vengono realizzate con cartoncino bristol e vengono incollate tra l'ordinata N. 2 che appunto perciò è piatta e vanno a poggiare a filo col bordo dell'ordinata N. 3 (è meglio che le prese d'aria vengano incollate ai propri posti prima di ricoprire la fusoliera con la carta).

La capottina verrà realizzata con due pezzi di cellophane tagliati ed incollati secondo il disegno. Ora terminata la fusoliera (nella figura 1 è mostrata la fusoliera con l'assieme di tutte le sue parti) passiamo alla realizzazione dello sportellino e dell'attacco per il micro-motore.

4) Sportello e pezzo d'attacco

La realizzazione non presenta particolari difficoltà come è dimostrato nella figura N. 4. In sostanza si tratta di due ordinate (A e B figura N. 3) ricavate da una tavoletta di balsa da 1 mm incollate in una stecca di compensato da 0,8 mm. Alla fine di questa stecca vi sono due pezzettini sempre di compensato, incollati ad «U» che vengono infilati nel bordino della fusoliera ed infine incernierati per mezzo di un piccolo filo di ferro i cui bordi vengono curvati dopo averlo inserito negli appositi fori.

Sotto le ordinate A e B poggia una tavoletta in balsa in cui verrà incollato l'attacco per il Jetex; il tutto viene ricoperto con un foglietto di cartoncino ed ecco così completata la realizzazione del piccolo sportello.

Particolare importante: la parte interna dell'alloggiamento del motore dovrà essere ricoperta con un sottile foglietto di amianto per impedire che il calore del Jetex si trasmetta alle strutture di legno ed al rivestimento di carta.

5) Motore Jetex

Il motore da usare come già precedentemente detto è del tipo Jetex 50 e 50 b, il cui prezzo assai modesto si aggira sulle mille lire. Il motore va sistemato nello sportello vicino alla bocca del tubo Venturi, e si deve trovare perfettamente al centro del tubo e poggiato sul medesimo asse.

Per l'accensione sarà bene fare uso di un bastoncino nella cui estremità metterete un pezzetto di miccia antitermica, accesa, che verrà infilata attraverso il tubo Venturi sino a raggiungere e ad accendere la miccia «Jetex»; vi raccomando, ed è molto importante, di non fare assolutamente uso di cerini o fiamme di altro genere.

6) Timone e rifiniture

Il timone ed i piani di coda verranno realizzati con una tavoletta di balsa da 2 mm, e verranno poi incollati poggiandoli al loro posto; eventuali carenature con le parti della fusoliera verranno fatte con cartoncino leggiero. Tutte le parti in legno del modello verranno infine cosparse di collante diluito e poi scartavtrate.

Completata così la costruzione del modello, passiamo ora alla colorazione. Cercando di imitare il modello vero dell'U-2, coloreremo la nostra piccola riproduzione in scala con una vernice nera-opaca, del tipo usato per pitturare le riproduzioni in plastica di aerei, coloreremo pertanto l'U-2 completamente nero tranne una piccola parte dell'ogiva che va invece pitturata con vernice bleu molto scura e sempre opaca.

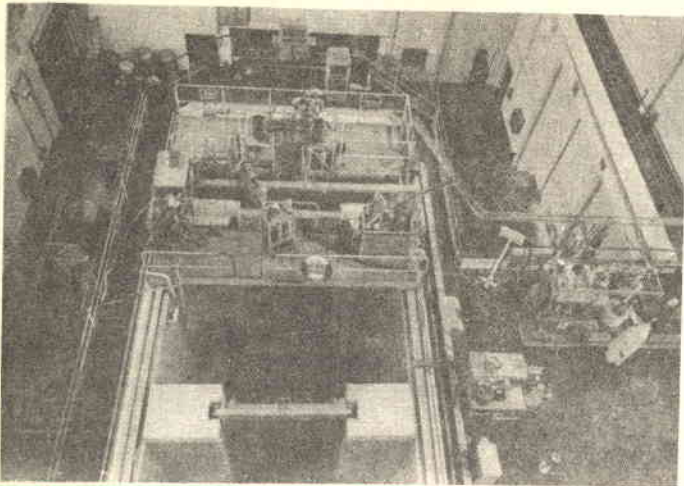
7) Volo

Il modello così completato va centrato come un comune veleggiatore; questa operazione va fatta in una giornata priva di vento in un prato, che abbia un'area abbastanza ampia; si collocherà il Jetex scarico nel suo posto, e dopo aver bilanciato sommariamente con pallini di piombo, messi nella punta, il modello, lanceremo l'aereo leggermente inclinato verso il basso, e lo lanceremo ancora facendo successive tarature, togliendo od aggiungendo pallini, finché l'aereo non compirà planate perfette; potremo soltanto ora lanciare il modello con il motore in funzione.

Caricheremo pertanto il motore con le «pasticche» di combustibile che potremo acquistare presso un qualsiasi negozio di aereomodellismo; accendiamo la miccia con il metodo già detto precedentemente, aspettiamo che la carica si accenda, attendiamo un massimo di 3 secondi, sino a quando il motore non abbia raggiunto il punto critico, ed infine lo lanceremo dolcemente con la punta leggermente verso il basso e controvento. Il volo sarà quanto mai spettacolare, vedrete infatti nei quindici secondi di attività del motore, salire l'aereo sino ad una quota oscillante dai 25 ai 30 metri e di lì comincerà a fare delle bellissime e lunghissime planate.

PIETRO SARTOR





«avvolgimento» del motore e utilizzatore dell'energia prodotta, non è possibile definire dove finisca il motore e cominci la pompa.

Uno dei più notevoli vantaggi presentati dalle pompe elettromagnetiche, consiste nel fatto di poter regolare la pressione, il rendimento e il verso del flusso del metallo con continuità: regolando gradualmente la tensione di alimentazione è possibile ottenere tutte le pressioni tra zero ed un massimo.

Si prevede una utilizzazione notevole di dette pompe, che peraltro non presentano parti in movimento, oltre il liquido, specialmente nelle fonderie, in cui spesso è ancora l'operaio a versare il metallo fuso con cucchiai di refrattario.

L'ACIDO CARBONICO FA GIRARE le TURBINE

Le potenti centrali termoelettriche consumano migliaia di tonnellate di combustibile al giorno, ciononostante soltanto meno che la metà dell'energia chimica del combustibile si trasforma in energia elettrica, mentre il resto se ne va letteralmente in fumo. Per ottenere maggiori rendimenti si deve ricorrere a temperature e pressioni del vapore estremamente elevate creando enormi gruppi turboelettrici che, tra l'altro, richiedono anche l'impiego di materiali di elevata qualità.

Si è visto recentemente come sia possibile elevare il rendimento delle centrali elettriche sostituendo il valore d'acqua con gas carbonico.

L'acido carbonico bolle a 310°C e, portato sino a condizioni ipercritiche, è capace di trasmettere alla turbina una energia molto maggiore di quanto non ne possa cedere il vapore d'acqua alle stesse condizioni di temperatura e pressione. Il combustibile risulta quindi meglio utilizzato ed il costo di produzione dell'energia elettrica diminuito.

Vi sono altre sostanze che possono bollire con eguale facilità: il fluoruro di zolfo, il freon (utilizzato per gli impianti frigoriferi) ed altre ma l'acido carbonico presenta i vantaggi di essere prodotto a buon mercato, di non essere tossico e di non corrodere i metalli.

Gli impianti così funzionanti non presentano differenze sostanziali dagli usuali impianti a vapore d'acqua, salvo che per la presenza di un generatore di gas al posto del consueto generatore di vapore.

MOTORI A ROTORE LIQUIDO

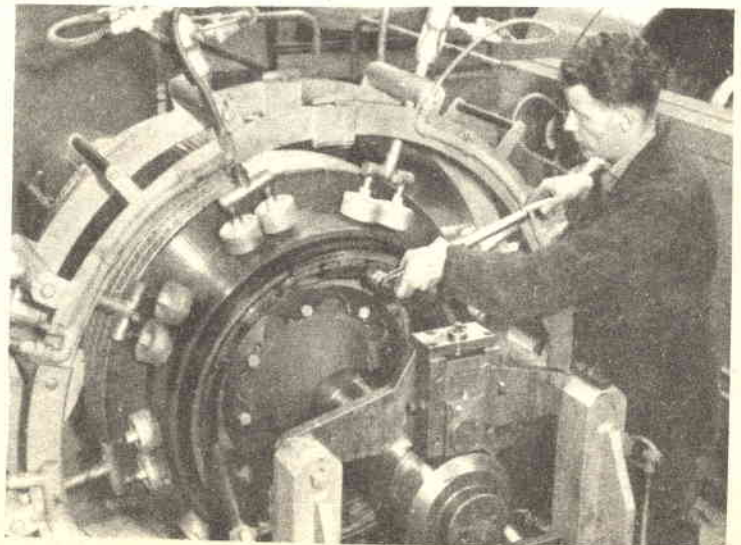
Nel campo delle macchine elettriche ordinarie siamo stati sempre abituati ad avere a che fare con conduttori solidi della corrente elettrica, normalmente di rame o d'alluminio.

Bisogna però considerare che l'interazione elettromagnetica si manifesta non soltanto in quel tipo di conduttori ma anche, e con gli stessi risultati pratici, nei liquidi e nei gas conduttori d'elettricità: su questo principio, semplice a prima vista, si basa il funzionamento delle pompe elettromagnetiche per l'aspirazione di metalli fusi, sali, elettroliti o gas elettroconduttori.

Essendo in tali apparecchi il fluido conduttore ad un tempo

PRODUZIONE DI SCARICHE

Un interessante sistema di produrre forti scariche elettriche con la possibilità di dirigerle a piacimento è stato sperimentato dall'inventore russo Lev Youtkine: egli interpose una spirale di filo di ferro sottile tra due elettrodi a notevole differenza di potenziale e quindi fece passare una forte corrente nella detta spirale che divenne incandescente e fuse pressoché istantaneamente, come un qualsiasi fusibile di protezione. L'aria contenuta all'interno della spirale risultò fortemente ionizzata in modo che tra i due elettrodi suddetti scoccò una fortissima scarica, di intensità tale da poter fondere uno dei due elettrodi metallici.





LA SCIENZA NELLE INDAGINI sull'ASSASSINIO DI KENNEDY

WASHINGTON — Modernissimi sistemi di polizia scientifica sono stati utilizzati nella inchiesta condotta dalla Commissione Warren sull'assassinio del Presidente Kennedy per raccogliere tutte le possibili prove di colpevolezza contro l'assassino Lee Harvey Oswald.

Nel rapporto dei lavori della Commissione Warren, che è stato pubblicato ufficialmente il 30 settembre a Washington, sono ampiamente descritti i procedimenti scientifici ultramoderni utilizzati parallelamente alle indagini giudiziarie.

La Commissione Warren ha convocato, con una larghezza che non ha precedenti negli annali della criminologia, esperti di ballistica, armi da fuoco, impronte digitali, grafologia, fotografia e analisi di laboratorio, per sostanziare le conclusioni raggiunte dagli investigatori.

Persino la scienza nucleare è stata utilizzata, sia pure con un esito che, per l'estrema scrupolosità della Commissione, non si è esitato a definire inconclusivo, per verificare le prove sulle tracce di polvere da sparo che erano state raccolte il giorno stesso dell'assassinio di Kennedy dalla Polizia di Dallas, attraverso l'esame delle impronte di paraffina prese durante l'interrogatorio alle mani e alla guancia destra dell'indiziato. Nella prova a Dallas l'impronta di paraffina delle mani aveva rivelato la presenza della polvere da sparo, mentre il test sull'impronta della parte del viso che l'assassino aveva poggiato sul calcio del fucile era risultato assolutamente negativo.

In linea di massima, gli esperti di armi non attribuiscono un eccessivo peso all'impronta alla paraffina, specialmente quando sono in gioco fucili da guerra o pistole che risultano perfettamente ermetici per effetto dell'espansione della cartuccia durante la deflagrazione nella camera di sparo. Per confermare questo ben noto fenomeno, un agente del-

l'FBI, servendosi del fucile dell'assassino (un modello '91 Mannlicher-Carcano calibro 6,5 millimetri avente il numero di serie C-2766), sparò tre colpi a cadenza serrata, servendosi di cartucce 6,5 mm Western. Le impronte di paraffina prese subito dopo all'agente si rivelarono assolutamente negative alla analisi chimica.

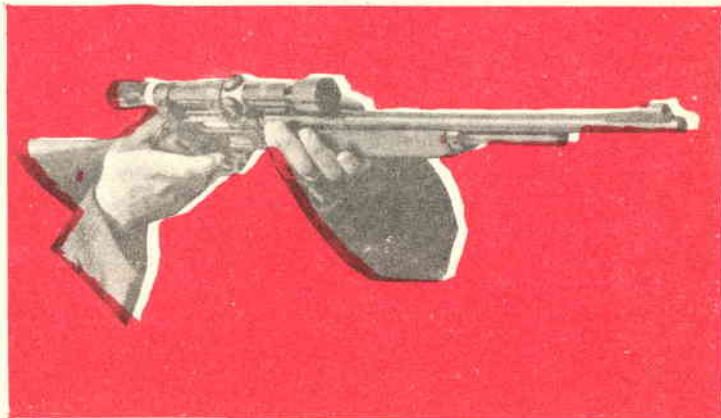
Nel tentativo di accertare in maniera definitiva l'eventuale presenza di polvere anche sulla impronta del viso, gli esperti hanno fatto ricorso al metodo dell'analisi per attivazione con i neutroni, un procedimento nucleare che si basa sull'induzione di radioattività provocata in uno o più elementi per effetto di bombardamento con i neutroni. I raggi gamma emessi poi dai radioelementi creati artificialmente con questo sistema consentono indirettamente di scoprire tracce dell'ordine di un decimillesimo di grammo.

Le impronte di paraffina prese dalla polizia di Dallas furono sottoposte all'irraggiamento di neutroni in un reattore nucleare del Laboratorio Nazionale di Oak Ridge. La successiva analisi permise di accertare la presenza, su entrambe le facce delle impronte di paraffina, di bario e antimonio (elementi che si trovano nelle cartucce di qualsiasi tipo di arma da fuoco e quindi non comprovanti che Oswald aveva usato solo il fu-

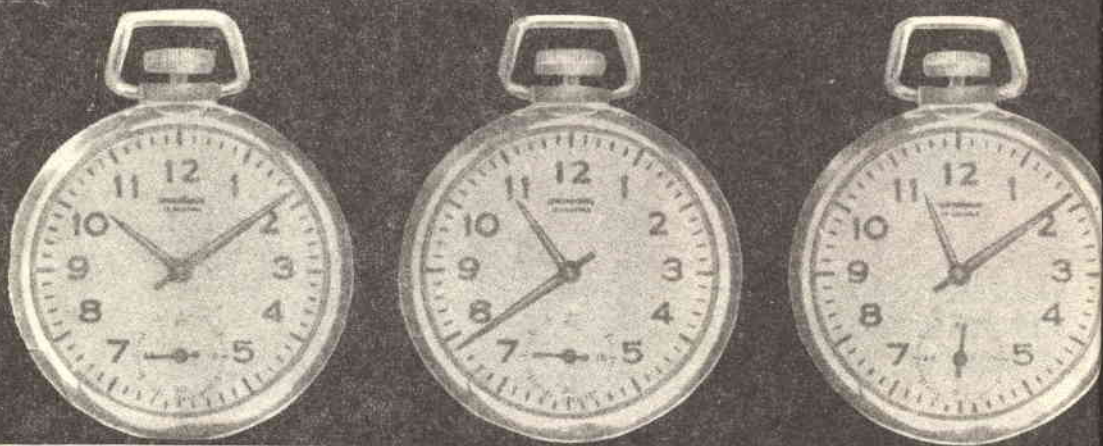
cile e non un fucile o una pistola), nonché di frammenti impercettibili di metallo provenienti da cartucce per fucile e per pistola. Il fatto più insolito emerso nell'analisi per attivazione neutronica delle impronte di Oswald è che il bario e l'antimonio furono individuati non solo sul lato della paraffina che era stata messa a contatto con la pelle delle mani e della guancia destra di Oswald, ma anche sul lato opposto. La spiegazione più plausibile è che ciò sia avvenuto per il fatto che le impronte furono maneggiate più volte dai primi inquirenti in sede di analisi chimica e quindi, le tracce di polvere finirono per essere portate anche sul lato opposto a quello dell'impronta.

Questa nuova forma di analisi con la radioattività indotta viene utilizzata da qualche tempo negli Stati Uniti per esaminare le prove portate in giudizio, nonché in studi di diverso tipo. Ad esempio, è stata utilizzata per una indagine a carattere storico su Napoleone, dalla quale risulterebbe che la morte dell'Imperatore in esilio a Sant'Elena non sarebbe stata provocata da malattia ma da avvelenamento con arsenico. Infatti, nei capelli di Napoleone è stata accertata l'esistenza di una percentuale eccezionale di arsenico.

Sul fucile modello '91 dell'assassino, consegnato all'FBI il 23 novembre 1963 dopo che la polizia di Dallas aveva effettuato il rilevamento delle impronte digitali sull'arma, gli investigatori federali rinvennero un ciuffo di set-sette fibre che al microscopio risultarono di cotone e degli stessi colori (giallo-arancio, grigio-nero e bleu-scuro) della camicia che era stata sequestrata a Oswald al momento dell'arresto. L'identificazione fu effettuata senza ombra di dubbio, dato che ogni fibra di cotone assomiglia ad una cannuccia di paglia per bibite schiacciata e contorta, la lana si presenta come il tronco delle palme dopo la potatura, e la viscosa somiglia ad una colonna scanalata.



TEMPORIZZATORI CON VALVOLA



Vi presentiamo due interessanti circuiti che vi consentono di trasmettere un vostro comando con un ritardo regolabile.

Spesso si sente la necessità di avere a disposizione un gruppo di commutazione il cui effetto sia ritardato rispetto all'azionamento del comando, oppure è necessario che il comando, una volta azionato, permanga per un tempo determinato (per esempio: accensione di lampade per lo stampaggio di fotografie, azionamento di una pompa per un tempo desiderato, accensione o spegnimento di luci entro locali chiusi).

Nel circuito da noi realizzato (Fig. 1) il ritardo di azionamento è ottenuto con una valvola relè a catodo freddo. Premendo il pulsante P dello schema, si chiude il circuito sul relè X2 che attrae e rimane attratto, grazie al contatto 2 di autoalimentazione; anche lasciando il pulsante P, e che dà alimentazione, tramite i contatti 1 e 3, al circuito temporizzatore ed all'utilizzatore U.

Il relè X1 rimane però diseccitato fino a che non si innesca la valvola, quando il condensatore C si sarà caricato attraverso il potenziometro da 20 Mohm ad un ben determinato valore di tensione. Il gruppo RC fornisce così il ritardo richiesto, regolabile con il potenziometro R4; l'innescò della valvola provoca l'attrazione del relè XI il cui contatto di riposo interrompe l'alimentazione di tutto il complesso, compresa la valvola ed il relè X2; la diseccitazione del relè X2 toglie l'alimentazione allo utilizzatore U.

Il valore dei componenti è riportato nello schema di fig. 1; tutte le resistenze sono da mezzo watt; qualora il potenziometro non fosse reperibile, può essere sostituito con un commutatore a più posizioni, che inserisca delle resistenze per il valore massimo di 20 Mohm.

Con i valori previsti per il condensatore C e per il potenziometro R4, il tempo massimo ottenibile è di:

$$t = C.R = 1 \times 10^{-6} \times 20 \times 10^6 = 20 \text{ sec}$$

ove la capacità è espressa in farad e la resistenza in ohm.

Variando questi due componenti, specialmente la capacità, si possono variare i tempi massimi fino al valore desiderato.

La valvola a catodo freddo utilizzata è una CERBERUS tipo GR 16, alimentata in corrente continua a 220 volt, mediante raddrizzatore a ponte che eroghi 250 mA. Il relè X1 deve essere alimentabile a 110 volt in corrente continua (tale essendo la tensione disponibile quando la valvola si innesca e deve attrarre con la corrente consentita dalla valvola GR 16, per esempio relè tipo SCHRACK RN 215901).

Il relè X2 può essere di tipo qualsiasi con un numero di contatti sufficienti, alimentato a 220 volt in corrente continua. Qualora la corrente assorbita dall'utilizzatore U non possa essere sopportata dal contatto del relé, questo può essere

VALVOLA A CATODO FREDDO PER IL COMANDO DI CIRCUITI ELETTRICI



PROGETTO N.
27065

saranno sicuramente utili, in quanto sono in un certo ritardo e per un determinato tempo.

previsto per comandare un relè di potenza (tele-
ruttore) adeguato al carico.

Tutto il complesso può essere montato su
una basetta metallica (con un coperchio di pro-
tezione) su cui troveranno posto il raddrizza-
tore e il trasformatore, previsto nel caso in cui

la tensione di rete sia inferiore a 220 volt, come
mostra lo schema pratico di fig. 3.

Un altro tipo di temporizzatore è quello pre-
sentato nello schema di fig. 2 in cui vengono
utilizzate due valvole a catodo freddo e due
relè. Dai contatti di questi due relè possono es-

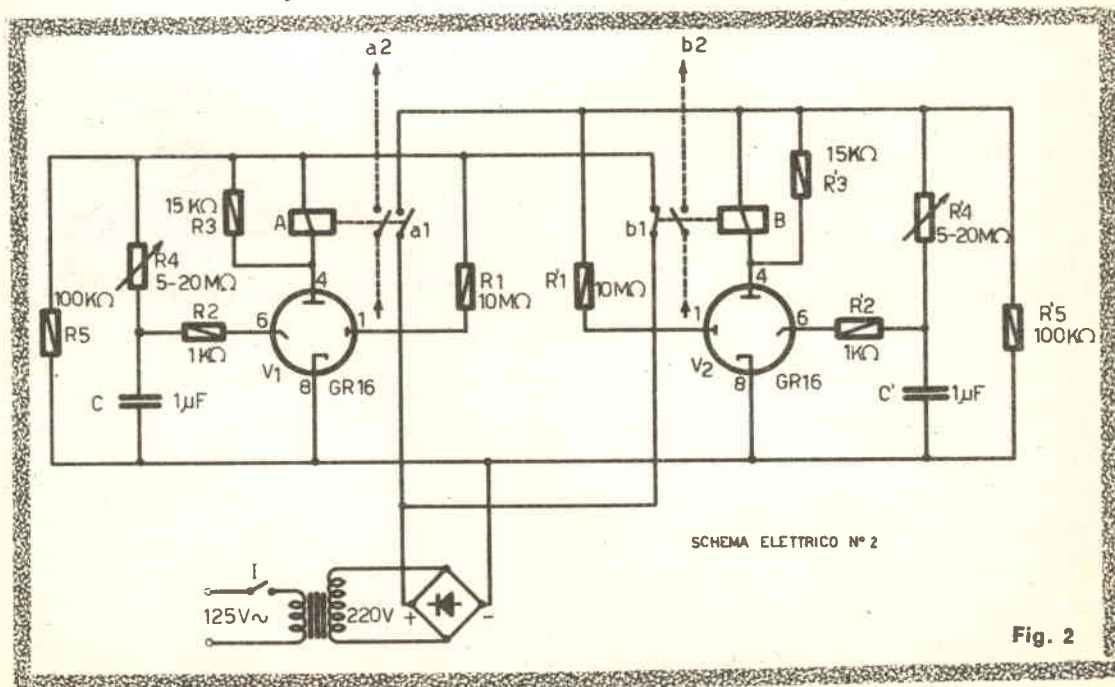


Fig. 2

i materiali

ELENCO COMPONENTI PER LO SCHEMA N. 1. (fig. 1):

- R1 : 10 M Ω ;
- X1 : Relè tipo per GR 16 — bobina 110 V — c.c.
- X2 : Relè bobina 220 V — c.c. — 3 contatti
- R2 : 1K Ω ;
- R3 : 15 K Ω ;
- R4 : Potenziometro 20 M Ω ;
- R5 : 100 K Ω ;
- P : Pulsante di comando;
- U : Presa di utilizzazione;
- T : Trasformatore 30 W — 220/125V;
- S : Raddrizzatore Siemens 500 V — 250mA
- C : 1 MF;
- I : Interruttore unipolare;
- V : Valvola tipo GR 16 CERBERUS

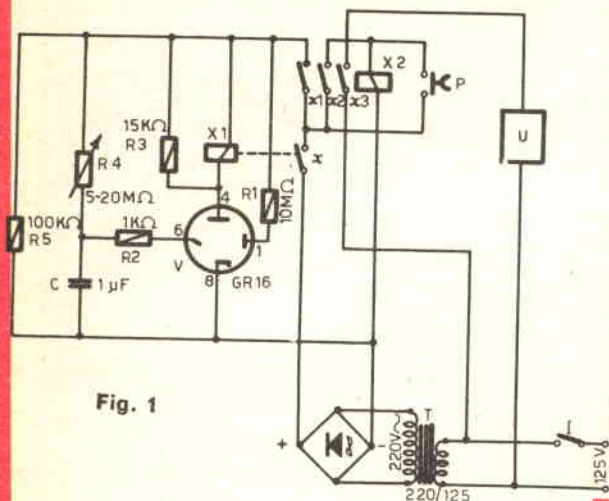


Fig. 1

sere prelevati segnali di diverso tipo, per esempio istantanei o continui.

Il funzionamento del complesso avviene come nel caso precedente, cioè il condensatore da 1 micro MF del primo gruppo (a sinistra nello schema) si carica attraverso il potenziometro finché, raggiunta l'opportuna tensione « di soglia » (che nel caso della valvola GR 16 è di 130 volt), si stabilisce l'innesco tra anodo e catodo. La corrente anodica che si instaura nel circuito della valvola e del relè A, fa agire quest'ultimo che attrae e chiude i suoi contatti, uno dei quali (a1) trasmette l'alimentazione al secondo gruppo.

Quando anche la valvola V2 si innesca, il relè B attraendo interrompe il circuito di alimentazione del primo gruppo e quindi tutto si ripristina per iniziare il nuovo ciclo.

Nel diagramma a fig. 3b 3a, sono indicati i segnali che si possono ottenere su un contatto di lavoro a2 del relè A e su uno analogo b2 del relè B.

Il tempo t1 può essere variato mediante il potenziometro del gruppo 1, mentre il tempo t2 può essere variato con l'altro potenziometro; in questa maniera il tempo T (periodo), somma

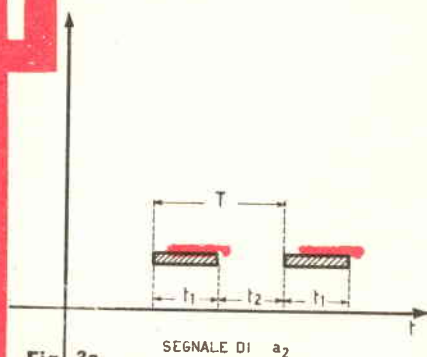


Fig. 3a

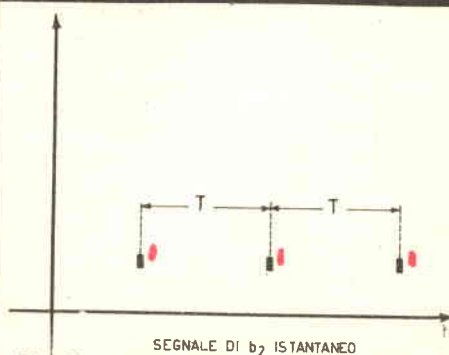


Fig. 3b

PROVATE L'EMOZIONE

D'INVIARE LA VOSTRA VOCE NELL'ETERE

I principianti, i nuovi appassionati di radio, possono assaporare la gioia di questa esaltante esperienza tecnica montando con le proprie mani il FOLLETO. Si tratta di un trasmettitore in scatola di montaggio unica nel suo genere, economica, semplice, di ottime prestazioni. PER LA PRIMA VOLTA IN ITALIA è possibile avere una scatola di montaggio di trasmettitore per principianti completa in tutte le sue parti compresi circuito stampato, auricolare-microfono ed un elegantissimo mobiletto in plexiglass trasparente, solido, antiturbo, di progettazione esclusiva.

**PER SOLE
4500 LIRE**



La scatola di montaggio del trasmettitore può essere richiesta al Servizio Forniture T.I.P.I. Via Gluck, 59 Milano dietro rimessa di L. 4.500 (imballo e spedizione comprese) a mezzo vaglia o sul c.c.p. n° 3/49018.



A chi acquisterà la scatola di montaggio del trasmettitore a due transistor «FOLLETO» verrà data in omaggio una elegante borsetta in vinile con cerniera

Questo è il trasmettitore per principianti montato. AL VERO.

di t_1 e t_2 , può essere variato senza che l'aumento di t_1 influisca sul valore di t_2 e viceversa.

Con i valori indicati sullo schema, i tempi t_1 e t_2 possono variare tra 10" e 80" quindi il tempo T può variare tra 20" e 160".

Notiamo ancora che dal relè B può essere prelevato un segnale istantaneo se il contatto b_2 è di lavoro e una interruzione di segnale se il contatto è di riposo; nei due casi la durata del segnale e la sua interruzione sono istantanei. L'intervallo di tempo T è lo stesso del diagramma precedente, cioè somma dei due tempi parziali.

I segnali si ripeteranno se il circuito di alimentazione rimane chiuso.

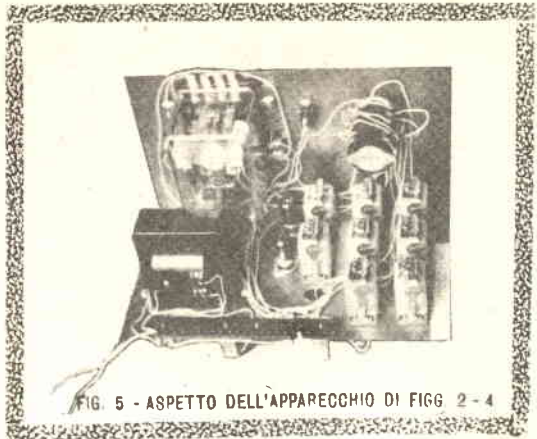


FIG. 5 - ASPETTO DELL'APPARECCHIO DI FIGG 2-4

ELENCO DEI COMPONENTI PER LO SCHEMA PRATICO N. 2 (fig. 2):

- N. 2 R1, 2 R2, 2 R3, 2 R4, 2 R5, 2 C, 2 V come nello schema precedente;
- N. 1 interruttore unipolare (I);
- N. 1 raddrizzatore Siemens 500 V, 250 mA;
- N. 1 trasformatore da 300 W. 220/125 V.

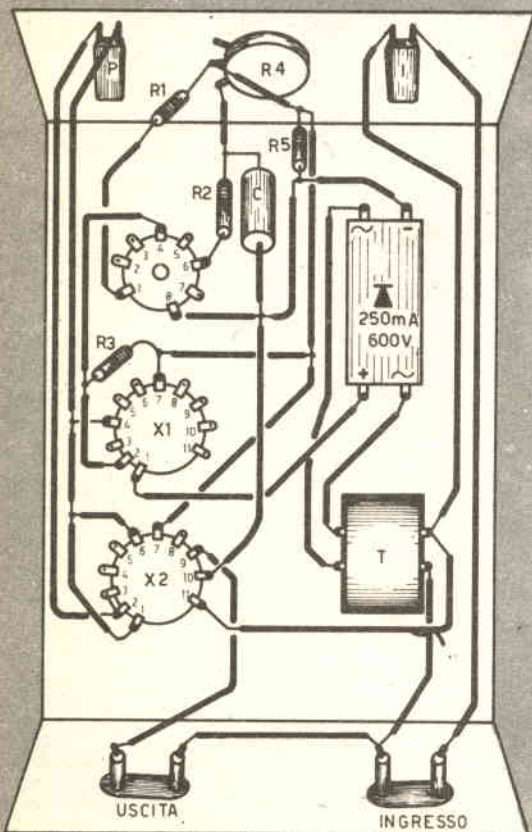
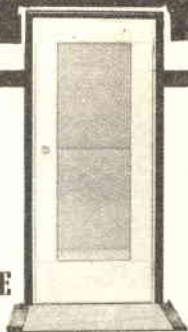


FIG. 4 - SCHEMA PRATICO DEL CIRCUITO DI FIG. 2

PRIMATO ITALIANO PER LA PREFABBRICAZIONE DI INFISSI

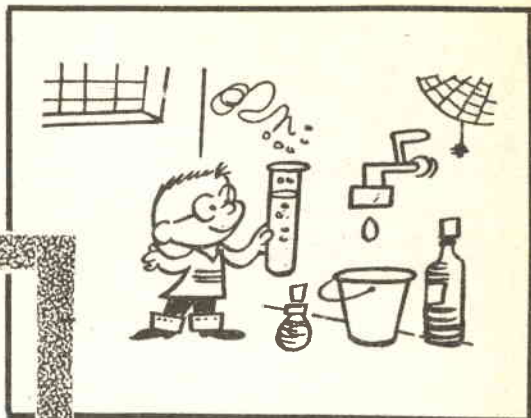


Una nota ditta bresciana, specializzata nella fabbricazione di stampi, ha brevettato in Italia e all'estero una porta in ABS (Acrilo Butadiene Stirola), il cui montaggio, compresi gli stipiti, anch'essi stampati, richiede solo tre o quattro minuti, contro le circa otto ore necessarie fin'ora al muratore ed al falegname.

Oltre la rapidità del montaggio che può avvenire dopo le rifiniture alle opere murarie (stuccatura, verniciatura, ecc.) ed ai pavimenti, gli infissi della Olympo Stampi offrono numerosi altri vantaggi, quali la indeformabilità perenne, l'afonicità, la possibilità di lavarli con comuni detersivi, senza che vi sia bisogno di riverniciature.

Il prezzo del nuovo manufatto, completo di attacchi, cerniere e serratura in resina acetilica costerà all'incirca il 10% in meno di una porta in abete di costo medio e sarà quanto prima immesso sul mercato in varie misure.

LE RESINE POLIESTERE CARICATE



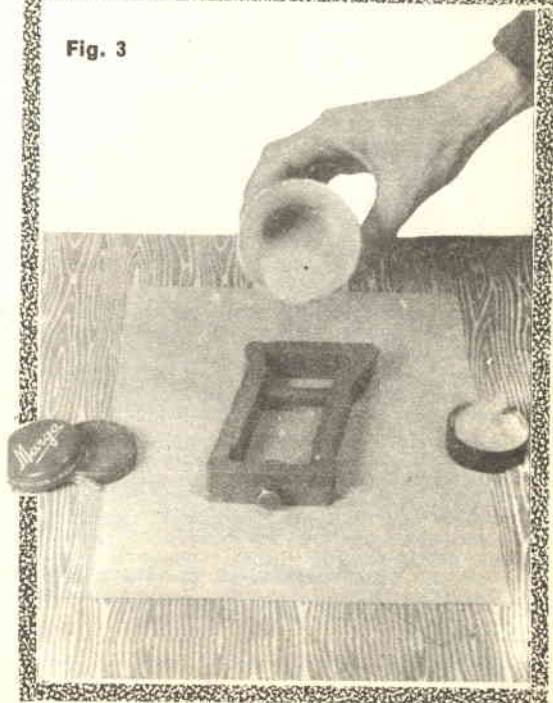
Le molte applicazioni a cui si prestano le resine poliesteri, ci hanno indotto a parlarne in questa sede, nella convinzione di fare cosa utile a molti lettori; poiché i campi di applicazione di questi prodotti sono talmente vasti che se ne possono avvantaggiare anche gli operatori dediti alle tecniche più diverse, dai marmisti ai costruttori di barche, dagli scenografi agli attrezzisti meccanici, il che non è poco. Per non allargare troppo il campo dell'attuale esposizione, ci limiteremo alle sole resine caricate, traslasciando altre interessanti tecnologie che formeranno oggetto di successive chiacchierate.

Poiché non tutti sanno che cosa siano queste resine poliesteri, riportiamo, per prima cosa, qualche nozione in proposito per dare modo a tutti di capire i procedimenti che illustreremo.

Le resine poliesteri, che si presentano allo stato naturale come un liquido sciropposo, più o meno denso, e di colore paglierino o del tutto incolore, secondo i tipi, hanno come caratteristica fondamentale, quali che siano le loro applicazioni, quella di indurire più o meno rapidamente, sotto l'azione di opportune sostanze dette induritori o catalizzatori, secondo un fenomeno chimico di condensazione, meglio noto col nome di polimerizzazione. Questo fatto permette molte applicazioni, come lo stampaggio di oggetti di varia forma, la produzione degli stampi stessi, la cementazione o incollaggio di materiali non altrimenti incollabili fra loro, eccetera.

Dopo il ciclo di indurimento, la resina si presenta come una sostanza trasparente, di colore paglierino o rosato e, in certi casi, perfettamente incolore. È piuttosto dura, con rigidità vitrea ed ottime qualità dielettriche, tuttavia la sua fragilità, simile a quella del vetro, ne limiterebbe

Fig. 3



CONCORSI

MINISTERO DI GRAZIA E GIUSTIZIA

Concorso per esame a sessantatré posti di aiutante ufficiale giudiziario

Gli aspiranti debbono aver conseguito il diploma di licenza di scuola media inferiore o titolo equipollente.

La domanda di ammissione al concorso, redatta su carta da bollo, intestata al Ministero di grazia e giustizia, deve essere presentata o spedita, a mezzo di raccomandata postale, al Procuratore della Repubblica, nella cui giurisdizione l'aspirante dimora, entro e non oltre due mesi dalla pubblicazione del presente bando sulla *Gazzetta ufficiale* della Repubblica. (Pag. n. 44 del 19-2-65 pag. 792 e segg.).

MINISTERO DEL TESORO

Concorso per esami a centocinquanta posti di applicato aggiunto e qualifiche equiparate del ruolo della carriera esecutiva delle Ragionerie provinciali dello Stato.

E' indetto un concorso per esami a centocinquanta posti nelle qualifiche iniziali del ruolo della carriera esecutiva delle ragionerie provinciali dello Stato, di cui al quadro IX annesso alla legge 16 agosto 1962, n. 1291, dei quali:

numero centocinque posti per la qualifica di applicato aggiunto in prova;

numero trenta posti per la qualifica di dattilografo aggiunto in prova;

numero quindici posti per la qualifica di operatore tecnico aggiunto in prova.

Per l'ammissione al concorso è richiesto il possesso del diploma di istituto di istruzione secondaria di primo grado.

Le domande di ammissione al concorso, indirizzate al Ministero del tesoro - Ragioneria generale dello Stato, e redatta su carta da bollo da lire 400 dovranno pervenire alla predetta ragioneria generale dello Stato entro e non oltre il 40° giorno decorrente da quello successivo alla data di pubblicazione del decreto nella *Gazzetta Ufficiale* della Repubblica. (Pag. n. 62 del 11-3-64 pag. 1120 e segg.).

tutte le applicazioni se non si usassero opportuni accorgimenti.

Eccetto la produzione di blocchetti trasparenti, contenenti oggetti vari a scopo decorativo o didattico, e taluni incollaggi, per tutte le rimanenti applicazioni, le resine poliestere vengono addizionate con polveri di sostanze minerali come il talco, la silice, il carbonato di calcio dando luogo a delle miscele pastose e dense, idonee a numerosi scopi.

Nei riguardi dell'indurimento, bisogna distinguere fra procedimento a temperatura ambiente (10-30 centigradi) ed indurimento a caldo (70-110°C) in modo da scegliere opportunamente gli agenti di polimerizzazione.

La catalisi a caldo è normalmente operata con la sola aggiunta di piccole quantità (tra 0,5 e 2% in peso) di perossido di benzoile in pasta, accuratamente disperso nella massa. Questo è il



Fig. 1

procedimento in uso nell'industria mentre per gli scopi artigianali o dilettantistici, mancando l'ausilio della temperatura, occorre aiutare l'azione dell'induritore con una particolare sostanza detta accelerante, il cui scopo, come dice il nome, è quello di accelerare il processo di indurimento che, col solo induritore, sarebbe assai più lento. Le sostanze che si possono impiegare per ottenere l'indurimento delle resine, a freddo, sono:

Naftenato di Cobalto (accelerante)

Metiltilchetone perossido (induritore)

oppure,

Dimetilnilina (accelerante)

Benzoilperossido (induritore)

La resina viene prima addizionata dell'accelerante (0,5-1%) che viene ben rimescolato, e poi dell'induritore (0,5-4%) ed in entrambi i casi l'indurimento, che avviene con sviluppo di

calore, si verifica in un tempo tanto più breve quanto maggiore sarà stata la quantità di agenti di catalisi introdotta nella resina. Altri due fattori determinano la velocità di indurimento: e cioè, la temperatura ambiente e lo spessore del pezzo da stampare o dell'incollatura. Ciò si deve al fatto che il fenomeno è accelerato dalla temperatura che accresce la velocità di decomposizione dei perossidi organici e, quindi, la loro azione. Una parte di questo calore viene dispersa all'esterno ma, quando l'oggetto è abbastanza spesso e di forma raccolta, potrà mantenere all'interno più calore di un altro corpo che abbia pareti sottili ed estese, giungendo così ad un indurimento più rapido.

Nel calcolare le quantità di agenti di catalisi, occorre tenere conto perciò, della temperatura alla quale si opera e delle dimensioni del pezzo da eseguire, mentre per le incollature, bisognerà

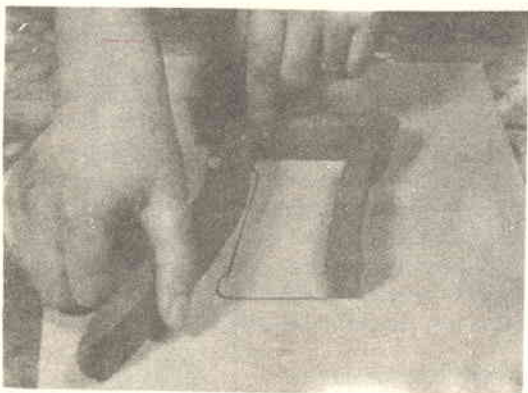


Fig. 2

tenere presente il tempo necessario ad eseguirle per evitare che l'indurimento avvenga prima di aver completato la distribuzione dell'adesivo.

Una eccessiva velocità di reazione è quasi sempre sconsigliabile perché il grande sviluppo di calore che ne deriva, produce ritiri e fessurazioni che rendono il pezzo inservibile.

Come in tutte le cose, anche con le resine occorrono misura e discernimento per ottenere i migliori risultati e poiché abbiamo indicato, più sopra, due metodi di catalisi, quello con metiletilchetone perossido (abbreviato Mek) e quello con benzoilperossido (BPO) ci si domanderà quale sia il più consigliabile o il più conveniente. In base all'esperienza, si può dire che, con le resine caricate, il sistema migliore sia quello che si avvale del BPO, per un insieme di motivi di ordine pratico.

Occorre solo ricordare che una micela di resina

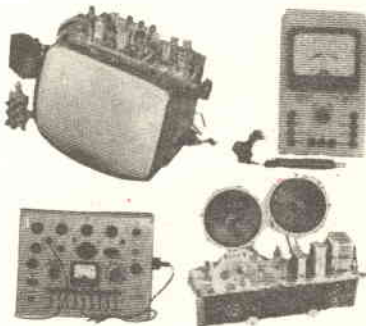
UN GIOVANE SODDISFATTO



MOLTI GIOVANI HANNO INTERROTTO GLI STUDI PER RAGIONI ECONOMICHE E PER I METODI D'INSEGNAMENTO DURI E SUPERATI.

Oggi c'è una scuola per CORRISPONDENZA che grazie ad un metodo **originale** e **DIVERLENTE**, VI SPECIALIZZA in poco tempo nei settori di lavoro **MEGLIO PAGATI** e **SICURI**: **ELETTRONICA E RADIO-TELEVISIONE**

Voi pagate in piccole rate le lezioni (eccezionali sino a 52 rate). LA SCUOLA VI REGALA TUTTI GLI STRUMENTI PROFESSIONALI (analizzatore - provavalvole - oscillatore - **volmetro elettronico** - oscilloscopio) **UNA RADIO O UN TELEVISORE** (che montate a casa Vostra) e i raccoglitori per rilegare le dispense.



AGENZIA ORSINI

PER SAPERNE DI PIU' E VEDERE FOTOGRAFATI A COLORI TUTTI I MATERIALI PEZZO PER PEZZO, RICHIEDETE SUBITO **GRATIS - SENZA IMPEGNO** l'opuscolo "OGGI UNA PASSIONE... DOMANI UNA PROFESSIONE"

Basta inviare una cartolina postale con il Vostro Nome Cognome e indirizzo alla:

RADIO SCUOLA-TV

via Pinelli 12 / P
Torino

ITALIANA



accelerata con dimetilanilina si conserva per un tempo più breve di una analoga miscela con naftenato di cobalto e che, quindi, si dovrà prepararne solo il quantitativo che si prevede di consumare in otto-dieci giorni. Industrialmente si ovvia all'inconveniente con l'uso di adatti conservativi.

Prima di indicarvi le semplici formulazioni per gli adesivi e gli stucchi più usati, ricorderemo che le manipolazioni dei vari prodotti dovranno essere effettuate con un minimo di attenzione, come si conviene ad ogni manipolazione chimica. Inoltre, poiché la mescolanza di un induritore con un accelerante può originare, in adatte circostanze, una reazione esplosiva, occorre

evitare ogni contatto fra le due sostanze ed, anche, non aggiungere l'induritore alla resina se non è stato ben mescolato l'accelerante.

Ecco adesso la ricetta per un mastiche sufficientemente trasparente, per molte applicazioni di incollaggio. È dotato di una caratteristica densità (detta tixotropia) per cui non cola anche se viene applicato in forte spessore e sopra superfici verticali od oblique.

- Resina poliestere paraffinata.
(cioè essicante all'aria)
- Dimetilanilina 0,3 0,5%
- Silice colloidale 2-4%
secondo la densità desiderata.
- Induritore: BPO

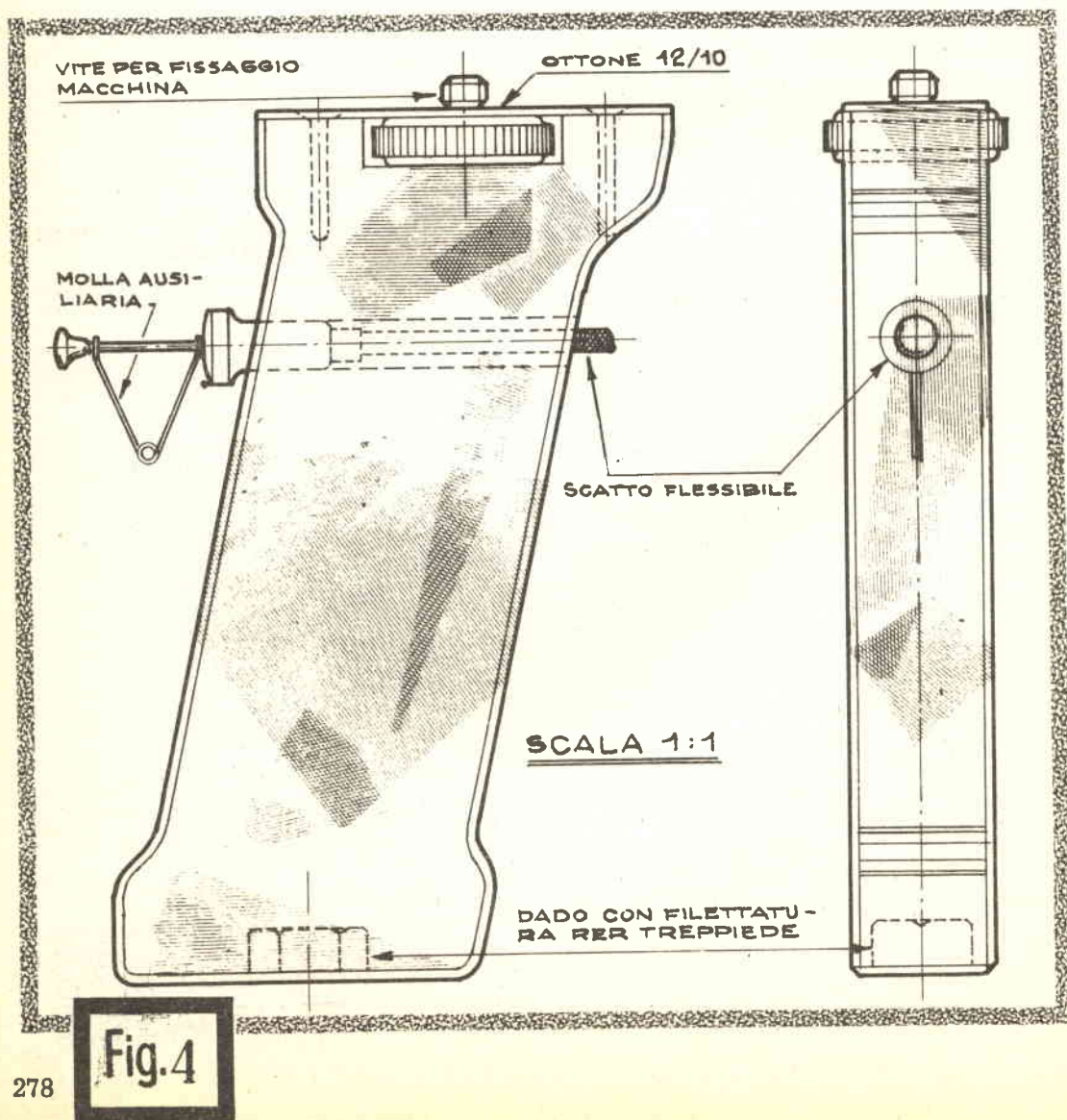


Fig. 4

Questo stucco ha un colore paglierino e, per ottenere una decente trasparenza, occorre che la silice sia ben dispersa nella resina e che l'indurimento non sia condotto troppo velocemente. Se lo stesso mastice si fa con l'altro sistema di indurimento, si ottiene una colorazione violacea dovuta al naftenato.

Uno stucco opaco che si può ottenere in diversi gradi di densità è il seguente:

- Resina poliestere peraffinata.
- Dimetilanilina 0,3 0,7%
- Talco industriale, fino alla densità voluta
- Induritore: BPO

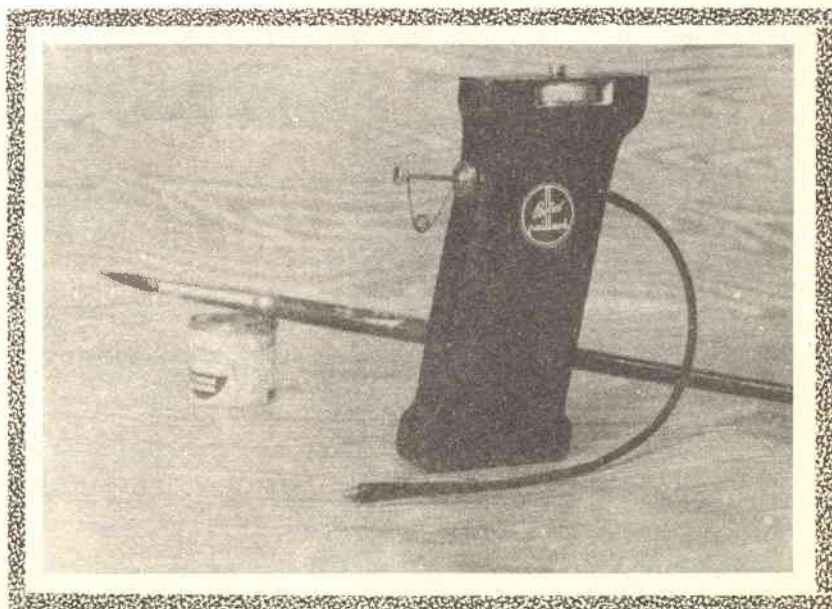
Dopo l'indurimento, che è molto rapido, si ottiene un solido di un bel colore verde scuro, facilmente lavorabile d'utensile e di buone proprietà meccaniche; è adattissimo anche per ottenere pezzi stampati per colata dato che possiede una elevata capacità di ricopiare fedelmente tutti i più minuti particolari del modello. Il talco può essere sostituito, tutto o in parte, con carbonato di calcio ed in tale caso si ottiene un colore bianco avorio o bianco rosato, secondo che si adotti il sistema di indurimento con BPO o con Mek.

Una carica minerale che permette di ottenere degli stucchi con minore pesantezza apparente è la polvere di amianto o asbestina che impartisce agli stucchi una eccellente lavorabilità specialmente nei confronti della levigatura. Con l'asbestina si può fare un buon stucco per carrozziere con tutte le richieste doti di rapida presa, aderenza, minimo ritiro e facile carteggiabilità. I materiali sono i seguenti:

- Resina paraffinata gr. 800
- Resina flessibile gr. 200
- Dimetilanilina gr. 4-8
- Naftenato cobalto gr. 1
- Stearato di Alluminio gr. 50
- Asbestina fino alla densità voluta.
- Induritore: BPO

Tutte le formulazioni citate e le varianti che si ottengono sostituendo in esse le dette cariche con polveri di quarzo più o meno fini, con polvere di legno balsa o segatura di sughero, con grafite, bianco meudon, gesso ecc. permettono di fare fronte ad un numero veramente imponente di applicazioni e, tanto per mostrarne una delle più facili, vi illustriamo la realizzazione di una impugnatura per apparecchio fotografico, in base alla quale potrete produrre numerosi altri oggetti similari.

Questa impugnatura, che non vuole essere nient'altro che un mezzo per reggere un apparecchio fotografico, ha richiesto una serata, per essere fatta, partendo dal disegno, perché non vi erano modelli disponibili. Certamente essa non pecca per eccessiva eleganza e raffinatezza, ma dato il poco tempo a disposizione per eseguirla, si può considerare la benvenuta specialmente se si pensa che il suo costo non supera le mille lire compreso lo scatto flessibile che può sempre essere adoperato altrimenti. La sua forma è semplicissima ed anche i bordi sono solamente smussati a 45 gradi, per ridurre il tempo di finitura. Sulla parte superiore è avvitata la piastrina metallica che porta la vite di fissaggio dell'apparecchio, nella parte inferiore è incastrato un dado esagonale con filettatura grande per cavalletto. Il dispositivo di scatto è un comune scatto flessibile inserito in un foro, passante attraverso la stessa impugnatura, in corrispondenza del... dito indice.



Non essendoci il modello, per eseguire lo stampo in cui effettuare la colata di resina, si è proceduto come segue. Si è fatto il disegno al naturale del pezzo, visto di fianco, sopra una tavoletta di legno ben liscia, e con un cordoncino di plastilina, di spessore adeguato, si sono seguiti i contorni del disegno in modo da creare la cavità di colata. Per annegare il dado sul fondo, lo si è tenuto in posizione all'interno dell'impronta, infilzandolo attraverso la plastilina, con il suo bullone in funzione di supporto. Per evitare di dover trapanare il foro di passaggio dello scatto, si è collocata un'anima di plastilina entro lo stampo nel punto desiderato.

Un po' di lucido da scarpe bianco, in funzione di distaccante è stato poi spalmato con un pennellino sulla superficie di legno dentro lo stampo e sul gambo del bullone e quindi si è eseguita la colata della resina, caricata con bianco meudon, e per uno spessore di 20 millimetri.

Ottenuto l'indurimento, dopo circa mezz'ora, il pezzo liberato dalla plastilina e dal bullone, è stato messo in forno a 50 gradi per accelerarne la stagionatura, dopo la quale è stato completato con la piastrina superiore e la vite godronata per il fissaggio della macchina. La rifinitura a lima ed una mano di vernice alla nitro nera hanno

completato l'impugnatura.

Certamente con un po' più di tempo si sarebbe potuta fare una impugnatura anatomica, che si adattasse meglio alla mano. Chi voglia farsene una di questo tipo potrà ricavare degli alleggerimenti, eventualmente utilizzabili per alloggiare filtri o lenti addizionali, se il loro diametro lo permette. Per il buon funzionamento della manopola, occorre che lo scatto flessibile sia di buona marca e sufficientemente lungo per potersi disporre senza curve troppo strette. Inoltre deve essere libero di ruotare attraverso la manopola per poterlo avvitare all'apparecchio.

GIOACCHINO MATESE

I fornitori ai quali il lettore potrà rivolgersi per l'acquisto dei prodotti necessari, eccetto il talco, il carbonato di calcio ecc. che sono facilmente reperibili presso i colorai, sono i seguenti:

— Resine: Montecatini, Settore Resine, Via Turati 18, Milano.

B.P.D. Settore Resine, Via Lombardia 31, Roma.

Massimiliano Massa, Casella Post. 3643, Milano.

— Acceleranti: Montecatini — Massa

— Catalizzatori: Montecatini — Massa

I quantitativi minimi da richiedere, sono di 5 Kg. per le resine e 1 Kg. per gli agenti di catalisi.

A RATE LA PIU' FAMOSA

SCATOLA DI MONTAGGIO

UNA SCATOLA DI MONTAGGIO PER LA COSTRUZIONE DI UN TRASMETTITORE DI GRANDE POTENZA E UN ABBONAMENTO A SISTEMA PRATICO PER SOLE L. 34.000 (porto assegnato).

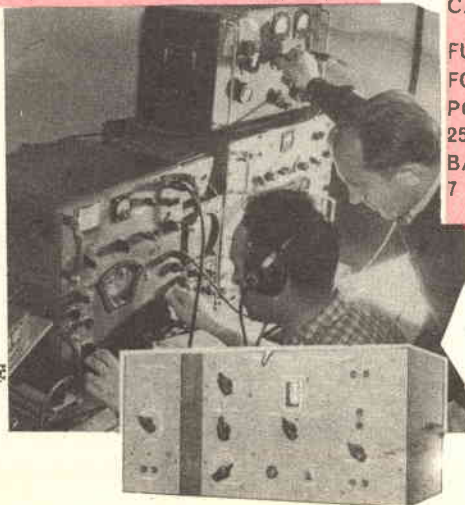
IN 10 COMODE RATE MENSILI

CARATTERISTICHE: VALVOLE:

FUNZIONAMENTO IN FONIA E GRAFIA,
POTENZA IN FONIA
25W, TELEG. 50W
BANDE FREQUENZA
7 E 14 MHz.

ECC81 preampl. BF
EL34 ampl. BF
EL41 oscillatrice AF
EL41 duplicatrice
807 finale AF
EM81 indic. d'accordo
GZ34 raddrizzatrice

Ritagliate e spedite su cartolina postale questo tagliando:



Spett. SEPI - Via Gentiloni 73/P ROMA

Vogliate inviarmi la scatola di montaggio del vostro Trasmettitore da 25 W al prezzo di L. 34.000, che pagherò in 9 rate mensili, più L. 3.400 in contrassegno (porto assegnato).

Nome

Indirizzo

Data di nascita

Firma del padre per chi è minorenni

didascalie

Fig. 1 - Ecco il materiale per preparare una resina caricata.

Fig. 2 - Esecuzione dello stampo: con un cordoncino di plastilina si contorna il disegno del pezzo.

Fig. 3 - Colata della resina nello stampo. Si noti a sinistra il barattolo della cera necessaria per ottenere il distacco dal fondo dello stampo. Tutte le volte che è necessario colare la resina dentro degli stampi, occorre che questi siano protetti con agenti di distacco: ottimi la cera per pavimenti di buona marca, soluzioni di cera in trielina ecc.

Fig. 4 - L'impugnatura completa di scatto flessibile: si noti sul pulsante di questo la molletta ausiliaria in acciaio armonico da 4/10.

Fig. 5 - L'impugnatura montata sulla cinepresa e sul cavalletto.

Fig. 6 - Aspetto dell'impugnatura finita e verniciata.



Fig. 5



FOTOAMATORI

SVILUPPATE e STAMPATE
le FOTO da Voi scattate con il
PICCOLO LABORATORIO FOTOGRAFICO
migliorato e con più materiale sensibile e la nostra continua assistenza tecnica: potrete farlo in casa vostra in pochi minuti. Con il

PICCOLO LABORATORIO FOTOGRAFICO

Vi divertirete e risparmierete

Richiedetelo contrassegno pagando al portalettore L. 4.900 oppure inviando vaglia di L. 4.800. Riceverete il laboratorio al completo con relative istruzioni per l'uso.

Invio di opuscoli illustrativi inviando L. 100 in francobolli; indirizzate sempre a:

LEVELFOTO / SP Borgo S. Frediano 90 R FIRENZE

MODERNO IMPIANTO PER SVILUPPO - STAMPA DI FOTO A COLORI. INVIAECI I VOSTRI RULLI A COLORI DI QUALSIASI MARCA E LI RIAVRETE ENTRO 48 ORE. SVILUPPO GRATIS - COPIE 9x12 A L. 180 CAD. SENZA ALTRE SPESE. INTERPELLATECI



Spesso, il tecnico TV o lo stesso utente si trovano di fronte ad uno strano problema: il segnale emesso dalla RAI è eccessivamente forte e causa una notevole distorsione nell'immagine. Come rimediare? Ve lo dirà questo articolo che descrive un circuito dall'estrema semplicità, ma che può risultare davvero prezioso in molti casi

TV: TROPPO SEGNALE? ECCO IL RIMEDIO!



La situazione è decisamente mutata, nel campo della ricezione TV; solo qualche anno fa si progettavano Booster ed altri accorgimenti per captare il segnale nelle aree marginali, mentre più spesso oggi, il tecnico si trova di fronte al problema di come fare per ridurre il segnale eccessivo.

Ciò per l'accresciuta sensibilità dei televisori ed anche per il completamento della rete emittente RAI-TV, attualmente munitissima, che serve ogni angolino della penisola con una buona intensità di campo.

Quando questo segnale risulta eccessivo, non è molto facile pensare a priori al mezzo per attenuarlo, eppure, chi abita ove esiste un ripetitore locale, chi ha la propria antenna direttamente nel fascio dell'emissione (anche a distanza di chilometri), chi abita in molte zone di Milano, Bologna, Genova, Torino, e così via, ha assoluto bisogno di limitare il segnale entrante.

Il sovraccarico dato dal « campo » eccessivo è assai fastidioso per l'utente: causa un ronzio notevole nell'audio dato dalla « cross modulation », distorce l'immagine, costringe a regolare sempre a bassi livelli il contrasto (il che impedisce l'adeguamento dell'immagine al proprio gradimento personale) forzando la gamma dei toni video verso i « neri-neri-neri » e certi chiari spiacevol-

mente luminosi e risplendenti, ottenuti esaltando la luminosità.

La soluzione migliore, più economica, di rapida realizzazione per eliminare l'ampiezza eccedente del segnale RF, è senz'altro quella di introdurre un attenuatore resistivo fra la discesa dell'antenna e l'ingresso dell'apparecchio: del calcolo e della disposizione di questo circuito, parleremo in queste note.

E' da notare che l'attenuatore, può anche assumere una funzione secondaria, ma non meno importante: quella di eliminare i segnali riflessi detti « fantasmi » cioè quelle immagini duplicate e sfumate che accompagnano i contorni di quelle principali.

Infatti l'attenuatore attenuerà tutti i segnali provenienti dall'antenna, senza distinzione, e quelli riflessi, che sono per loro natura più deboli del segnale diretto, tenderanno a sparire del tutto.

Questo attenuatore è quindi veramente utile ove la zona sia servita da un segnale intenso, dato che in questi casi le riflessioni multiple sono normalmente presenti con addirittura tutta una gamma di toni.

Vediamo ora quale sia il circuito suggerito.

Inizieremo dicendo che il primo requisito di un attenuatore ben calcolato è senz'altro quello di accoppiarsi correttamente all'impedenza carat-

teristica della linea ed a quella del televisore; nella maggioranza dei casi, l'impedenza sarà la stessa: piattina da 300 ohm che scende dalla antenna, ed ingresso a 300 ohm del « Tuner ».

Ciò semplifica le cose, in quanto si tratta di calcolare un attenuatore per linee bilanciate: diverse sono le figurazioni utili, ovvero la disposizione degli elementi resistivi: una molto razionale, che considereremo in queste note, è detta ad «acca» poichè le resistenze sono sistemate, per l'appunto, come una «H».

Calcolare i valori singoli degli elementi non è certo difficile per le resistenze «in serie» al segnale (Ra, nello schema); la formuletta è la seguente:

$$R_a = \frac{Z}{2} \times \frac{A+1}{A}$$

Ove, «A» è il rapporto di attenuazione richiesto, e «Z» rappresenta l'impedenza di ingresso e di uscita: 300 ohm, ad esempio.

Per calcolare la Rb, quella posta fra le quattro Ra, si può usare quest'altra formula:

$$R_b = \frac{Z \times 2A}{(A+1)(A-1)}$$

Ebbene, si sa che i calcoli sono la base di qualunque buon progetto, senonchè, le formule tradotte in valori numerici danno sempre dei va-

lori eccessivamente precisi per una applicazione pratica: ad esempio, dal calcolo delle resistenze «Ra» per un attenuatore da 20 dB, si ha un valore di 122,7 ohm per ogni elemento, così come la «Rb» dello stesso circuito viene a risultare da 60,6 ohm!

Visto che nessuno degli abituali fornitori mantiene nel proprio stock delle resistenze tanto precise e che d'altronde, per l'uso TV la precisione assoluta non è richiesta, conviene «l'arrotondamento» dei valori che, nella fattispecie, non porta danno apprezzabile: sempre nell'esempio citato, potremo adottare i valori «standard» di 120 ohm per tutte le «Ra» e quello di 68 ohm per la Rb.

I lettori «sostici», che storcono il naso sentendo parlare di arrotondamento, sappiano che anche i progettisti delle maggiori Case costruttrici di apparecchiature elettroniche seguono l'identico sistema: prima il calcolo, poi la verifica dei valori commerciali che si avvicinano di più al risultato.

Chi desidera cimentarsi da solo nel calcolo, ed arrangiarsi a scegliere i valori più prossimi, può usufruire delle formule date: però per conto nostro, non potremmo considerare pratiche ed adatte a chiunque queste note, se non aggiungessimo una tabellina di calcoli già svolti (ed arrotondati sui valori commerciali comunemente disponibili nella gamma a tolleranza 10%) per l'attenuatore da 300 ohm, che forma l'oggetto della discussione.

Il nostro lavoro è svolto sulla elaborazione dei dati relativi a circuiti capaci di attenuare il segnale di 40 dB, 20 dB, 10 dB; corrispondenti a rapporti entrata-uscita di cento a uno, dieci a uno, tre a uno.

Ecco i valori.

Attenuatore da 40 dB: Ra: tutte da 100 ohm, Rb: una da 5,6 ohm.

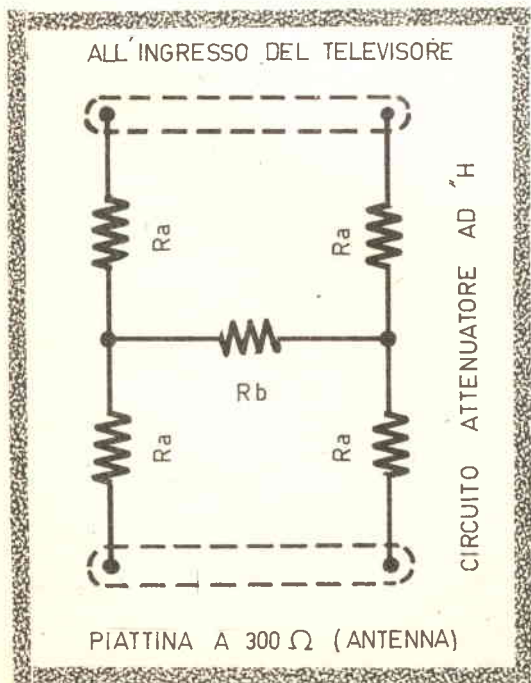
Attenuatore da 20 dB: Ra: tutte da 120 ohm, Rb: una da 68 ohm.

Attenuatore da 10 dB: Ra: tutte da 82 ohm, Rb: una da 220 ohm.

Ecco tutto; se dovete diminuire linearmente il segnale in eccesso, scegliete l'attenuatore che si adatta al vostro caso e se poi (ma sarebbe strano) nessuno dei tre lo fosse, le formule sono lì per guidarvi nei calcoli.

Ottenuti dei valori numerici, per passare alla pratica si useranno sempre delle resistenze da mezzo watt ed al dieci per cento di tolleranza (possibilmente al CINQUE per cento) che siano di valore più prossimo possibile a quello determinato.

Il montaggio dell'attenuatore può essere fatto su di un rettangolino di perforato plastico o di bachelite: le cinque resistenze potranno essere disposte esattamente come nello schema elettrico.



Il pannello completo può essere fissato dietro il cartone di chiusura del televisore, o anche montato « volante » fra la piattina e le viti d'ingresso.

Dato che si tratta di un circuito che non darà mai la minima noia e che non richiederà mai un intervento per la sostituzione di parti si può dare una finitura elegante al complessino spruzzandolo con « Krilon » o verniciandolo con qualche altro smalto isolante a rapida essiccazione: non occorrerà neppure marcare i terminali: connesso infatti l'attenuatore in un senso o nell'altro, il risultato non cambierà.

UN MIRINO

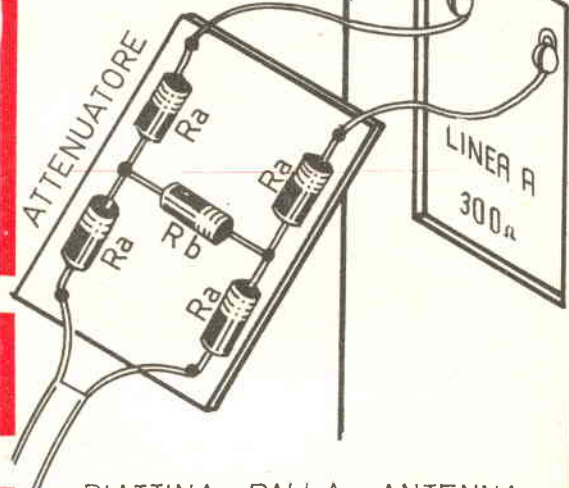


LUMINOSO

Coloro i quali si trovino a cacciare in condizioni di luce alquanto precarie, riceveranno un notevole aiuto dalla adozione di questo particolare mirino.

Si tratta di un sottile cilindro di plastica trasparente avente il proprio asse centrale fluorescente, il quale corre lungo tutta la canna del fucile.

TELEVISORE



PIATTINA DALLA ANTENNA

MADE IN JAPAN

offerta eccezionale

Approfittate di questa grande occasione! Fate richiesta dell'apparecchio preferito mediante cartolina postale, **SENZA INVIARE DENARO**: pagherete al postino all'arrivo del pacco

GARANZIA DI 1 ANNO

TRANSVOX mod. VT/64 - Supereterodina portatile a transistori; 6 + 3 Trans... Monta i nuovissimi « Drift Transistors ». Dimensioni esterne: cm. 4 x 9 x 15. Antenna esterna sfilabile in acciaio inossidabile. Antenna interna in « ter-roxcube ».

Alimentazione con due comuni batterie da 9 Volt. Colori disponibili: rosso, nero, bianco, celeste. Ascolto potente e selettivo in qualsiasi luogo. Indicato per le località distanti dalla trasmittente. Ottimo apparecchio per auto, completo di borsa con cinturino da passeggio, batterie ed antenna sfilabile.

POWER Mod. TP/40
L'AVANGUARDIA FRA I REGISTRATORI PORTATILI

Il primo registratore portatile CON 2 MOTORI venduto AD UN PREZZO DI ALTISSIMA CONCORRENZA IN EUROPA. Il POWER TP/40 è un gioiello dell'industria Giapponese. Dimensioni: cm. 22 x 19 x 6,5. Peso: Kg. 1,500. Amplificatore a 6+3 transistori. Avanzamento delle bobine azionato da 2 motori speciali bilanciati. Incisione su doppia pista magnetica. Durata di registrazione: 25+25 minuti. Velocità: 9,5 cm./sec. Batterie: 2 da 1,5 V.; 1 da 9 V. Amplificazione in altoparlante ad alta impedenza. Completo di accessori: N. 1 microfono « High Impedence »; N. 1 auricolare anatomico per il controllo della registrazione; N. 1 nastro magnetico; N. 2 bobine; N. 3 batterie. Completo di istruzioni per l'uso.



LIRE 8500



LIRE 21.000

I.C.E.C. ELECTRONICS FURNISHINGS

LATINA
Cas. Post. 49/D

S. MARINO

by air-mail



novità filateliche

Il 4 marzo scorso l'amministrazione Postale della Repubblica di S. Marino ha emesso — per il servizio di posta aerea — un francobollo da L. 500.

Il francobollo — stampato in fotocolor dalle Officine Carte Valori di Roma, in foglietti di quattro esemplari, su bozzetto dell'Arseni — raffigura in una inquadratura policroma un aereo in volo ed uno in sosta del tipo "Dart".

L'amministrazione delle Poste Sanmarinesi già altre volte ha riprodotto su francobolli di posta ordinaria e di posta aerea raffigurazioni di aereoporti.

La bellissima serie "Storia dell'aereo" del 1962 (4 aprile) in dieci valori ci ricorda con i "grandi del volo", i pionieri di una attività che in brevissimo tempo ha conquistato il mondo: dall'aereo dei Wright del 1904 a quello dell'Archdeason del 1907, a quello

dei Bonnet-Lebranche del 1908 e ancora a quelli di Curtiss (1908), di Farman (1909), di Blériot (1909), di Latham (1909), del Santos Dumont (1909), del Verdon Roe (1909), e dei pionieri italiani, i fratelli Faccioli (1910).

A questa serie si riallaccia completandola la bella emissione di posta aerea, realizzata su bozzetti dello stesso Arseni nel 1963 (5 dicembre) per illustrare gli aerei moderni.

Tutte le principali nazioni produttrici di grandi aerei sono rappresentate: dal Tupolev TU 104 A al Caravelle e al Boeing 707; dal Douglas DC8 al Viscount e al Comet. Nello stesso mese di marzo dello scorso anno le Poste Sanmarinesi hanno completato col più alto valore (lire 1000) questa ultima serie; esso raffigura il famosissimo aereo di linea Boeing 707.



Vi presentiamo un ricevitore alla cui uscita possono essere connessi due auricolari: uno per «lui» ed uno per «lei»... se poi a «lei» la radio non interessa, i due auricolari possono sempre essere usati assieme, per ascoltare la cronaca della parità!



UN RADIORICEVITORE PROGETTO N. «PERSONAL» PER DUE

PROGETTO N.



Il ricevitore in questione è un reflex che, tecnicamente, può dare non poche soddisfazioni al suo costruttore. Usa due soli transistori, ma senza alcuna antenna esterna capta più o meno tutte le stazioni che è possibile udire con una normale supereterodina, portando i segnali ad una potenza audio addirittura esuberante, tanto che può essere utile l'impiego di un controllo di volume (Vedere la variante allo schema elettrico).

La selettività è veramente buona, per un ricevitore che ha un solo circuito oscillante: ciò è dovuto all'accorgimento di reazionare appena il primo stadio, con il risultato di ottenere un guadagno superiore ed una funzione analoga a quella di «moltiplicatore di Q» per l'accordo.

Insomma, questo è un brillante apparecchietto; anche chi normalmente si dedica a costruzioni più impegnative lo dovrebbe provare, in una sera libera: contrariamente al solito, mantiene più di quello che promette.

Vediamo ora lo schema elettrico (fig.1).

Il segnale d'ingresso, selezionato da CI-LI, è trasferito induttivamente alla L2.

Dal lato «caldo» di essa, la radiofrequenza viene applicata alla base del 2G640, transistor «drift» utilizzabile sulle onde corte, che nelle onde medie offre un fortissimo guadagno.

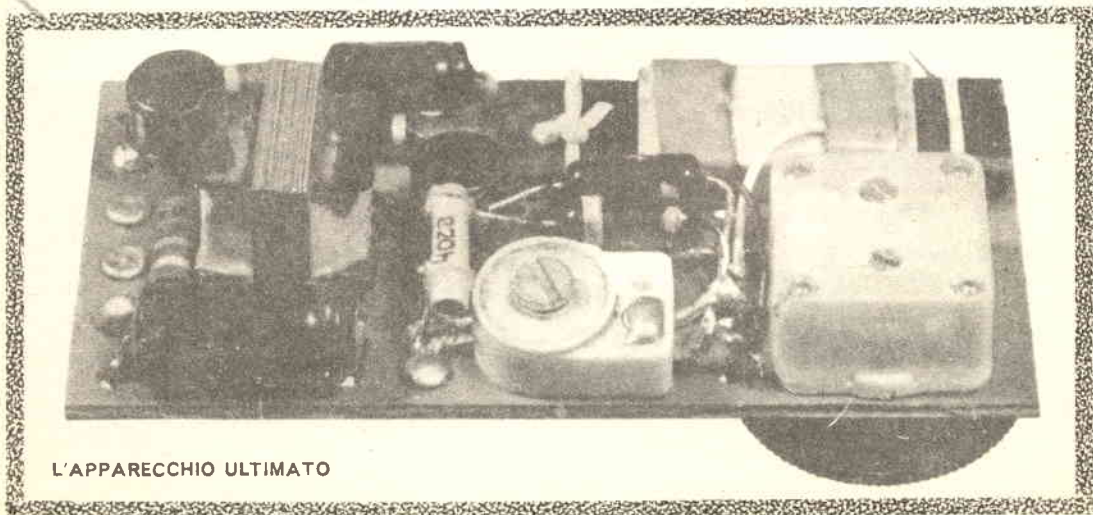
Al collettore del medesimo, il segnale appare quindi estremamente incrementato: qui giunto non potendo passare attraverso l'impedenza JAF, è costretto ad incanalarsi attraverso il condensatore C3, dall'altro lato del quale la RF incontra un rivelatore formato dai diodi DG1-DG2 che lo demodulano, trasformandolo in audio.

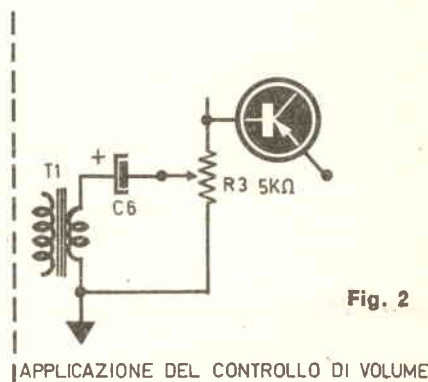
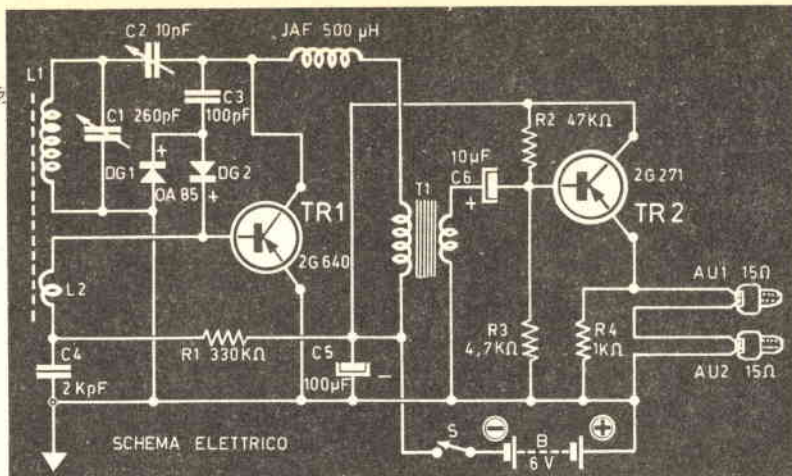
Una piccola parte della RF attraversa anche C2, e torna al circuito oscillante causando un fenomeno di reazione che incrementa il guadagno e la selettività del complesso.

Torniamo all'audio rivelato dai diodi.

Il lato «catodo» del DG2 è direttamente connesso alla base del TR1, quindi la bassa frequenza viene a sua volta amplificata dal transistor, e, dato che per essa l'impedenza JAF non «esiste», offrendo una reazione trascurabile, procede verso il trasformatore T1.

Al secondario del T1, l'audio incontra un rego-





AU1-AU2: auricolari magnetici giapponesi da 15Ω ciascuno.

B: pila da 6 Volt, riducibile anche a tre Volt con irrilevante perdita di rendimento.

C1: variabile da 180 - 80pF giapponese: le due sezioni sono connesse in parallelo (terminali esterni).

C2: compensatore ceramico oppure ad aria da 10pF max.

C3: 100pF ceramico.

C4: 2 KpF ceramico.

C5: 100µF - 9VL microelettronico.

C6: 10µF-9VL microelettronico.

DG1-DG2: diodi Philips QA85 (oppure 1G26 della SGS.)

L1-L2: Bobine d'ingresso per supereterodina, avvolte su ferrite piatta miniatura o normale. Dati per eventuale autoconstruzione: L1, 70 spire, filo in rame da 2/10 ricoperto in seta. L2, 9 spire dello stesso filo.

Nucleo: millimetri 60 x 25 x 3,5 o similare.

R1: 330 KΩ - W-10%

R2: 47 KΩ - W-10%

R3: 4,7 KΩ - W-10%

R4: 1KΩ - W-10%

S: interruttore unipolare.

T1: trasformatore intertransistoriale a rapporto 3:1 (GBC)

TR1: transistoro SGS 2G640

TR2: transistoro SGS 2G271

latore del volume (se lo si è previsto) e da esso, oppure direttamente (attraverso C6) giunge allo stadio finale.

Il transistoro TR2 è connesso a collettore comune per risparmiare il trasformatore d'uscita; infatti, in questa connessione, esso offre una impedenza di uscita molto bassa, e può caricare convenientemente anche i due auricolari, senza alcun adattamento intermedio.

Non è difficile costruire questo apparecchio: nè il montaggio richiede troppo tempo. La base sarà isolata: il perforato plastico è comodo per questo genere di costruzioni, però anche un rettangolo di bachelite o di tela bachelizzata è ugualmente indicato.

Si può iniziare il lavoro fissando i maggiori componenti al supporto, ovvero la ferrite che porta L1 ed L2 avvolte, il variabile C1, il trasformatore, la pila e l'interruttore.

La ferrite può essere fissata legandola al piano con due pezzetti di filo di Nylon che passeranno di sotto attraverso alcuni forellini opportunamente preparati.

Non si devono usare fili metallici che per l'av-

volgimento sarebbero come spire in cortocircuito.

Il variabile sarà fissato con le sue due viti.

Il trasformatore può essere direttamente rivettato alla base di plastica usando ribattini di conveniente lunghezza.

Per fissare la pila è utile una strisciola di alluminio a « cavaliere ».

L'interruttore può essere semplicemente « incassato ».

Sistemate queste parti si può iniziare il cablaggio collegando la bobina al variabile, quindi saldando C2 ad un capo esterno di quest'ultimo (vedere schema pratico), e via via procedendo con i diodi (attenzione alle polarità), con C3 e con il transistor TR1.

Il collettore di quest'ultimo è connesso elettricamente e meccanicamente all'involucro esterno; quindi, attenzione ai cortocircuiti!

Può essere conveniente avvolgerlo con un giro di nastro adesivo del genere Scotch Tape.

Per semplificare il lavoro di connessione è conveniente saldare un filo al bordo esterno del rettangolo di plastica (vedere schema pratico) al quale faranno capo tutte le connessioni dirette al positivo, e lo stesso positivo della pila, nonché un secondo conduttore negativo poco più in alto, che nella stessa illustrazione si vede congiungere il capo dell'interruttore alla giunzione di R1-R2-C5.

La polarità dei condensatori C5 e C6 deve es-

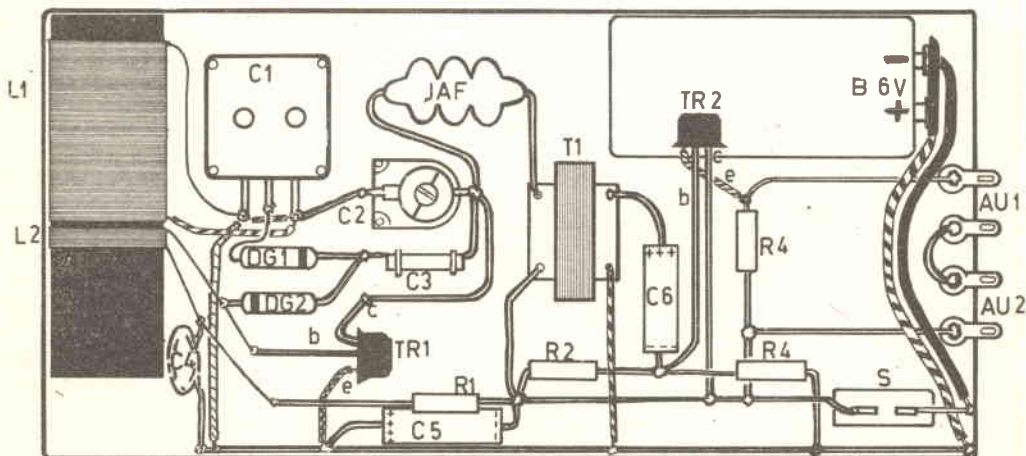
sere rispettata. Anche il trasformatore merita una attenta occhiata per non invertire primario e secondario: può capitare, e se capita, è difficile accorgersi di questo errore di cablaggio, perché pur a rendimento basso, il ricevitore funziona ugualmente, e la scarsa resa può essere attribuita a molti altri fattori.

Terminato che sia il montaggio, potremo connettere gli auricolari al nostro apparecchio e dare tensione.

Come prima manovra ruoteremo il variabile: se invece di udire una stazione trasmittente si sentono solo alcuni sibili laceranti, dovremo regolare C2 con una chiavetta di plastica: dopo un paio di tentativi tutto andrà bene.

Se il complesso manifesta instabilità (avvicinando le mani fischia, toccando gli auricolari il volume sale e scende, ecc.) si possono portare C3 e C4 al valore di 500 pF e 5KpF rispettivamente. Se l'apparecchio è recidivo, osservate se per caso non avete montato la JAF parallela e vicina alla LI, trascurando lo schema pratico che noi abbiamo tracciato; se JAF ed LI sono disposte in modo da potersi accoppiare è inevitabile che il ricevitore fischi.

Se invece il montaggio è fatto più o meno come noi abbiamo suggerito e... se il lettore ha un pochino di pazienza nel regolare C2, la messa a punto sarà rapida e sicura.



SCHEMA PRATICO

**SVILUPPATO
IN AUSTRALIA
L'ALLUMINIO
COLORATO**

L'alluminio colorato è ora una realtà.

Una società australiana ha sviluppato un nuovo tipo di rivestitura che può essere verniciata in una attraente gamma di colori. Il risultato ricorda la finitura satinata ottenuta mediante ossidazione anodica ma le superfici sottoposte a questo processo sono superiori per molti versi all'alluminio anodizzato.

Il processo, conosciuto come «aluminidise», presenta una forte resistenza agli acidi e agli alcali, non è soggetto a rotture e screpolature anche in climi torridi e non perde il colo-

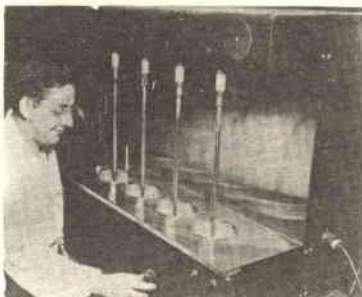
re poiché non è sensibile ai raggi ultravioletti.

In Australia l'alluminio colorato è usato nella costruzione di abitazioni, uffici, banche, edifici pubblici e negozi.

L'aluminium Pty. Ltd. di Sydney è la società australiana che ha sviluppato questo procedimento, che può essere applica-

to con una pistola per verniciatura a spruzzo con una spesa moderata sia sul luogo di fabbricazione sia nella località di destinazione. Le superfici «alluminizzate» possono essere tagliate o perforate senza causare l'incarnamento degli orli, e non sono intaccate dalla calce o dal sale. Questa rivestitura può, inoltre, essere applicata con lo stesso metodo ai metalli ferrosi e non ferrosi.

La produzione di alluminio, basata sugli immensi giacimenti di bauxite recentemente scoperti, sta divenendo una delle maggiori industrie australiane. Si prevede che nello spazio di due o tre anni la produzione annua ammonterà a 92.000 tonnellate, sì da provvedere al fabbisogno nazionale ed a considerevoli quantitativi per esportazione.



CON ILLUSTRAZIONI
NELL'EDIZIONE 1965 DEL NUOVO
CATALOGO MARCUCCI

E' UNA RASSEGNA MONDIALE, LA PIU' COMPLETA PUBBLICAZIONE DI COMPONENTI ELETTRONICI

CHE POTRETE RICEVERE INVIANDO L. 1.500 A MEZZO VAGLIA POSTALE ALLA SEDE DELLA

MARCUCCI M.E.C. - MILANO

VIA FRATELLI BRONZETTI 37P



UN ABBONAMENTO GRATIS

A TUTTI COLORO CHE FARANNO RICHIESTA DEL CATALOGO MARCUCCI VERRA' INVIATO A TEMPO ILLIMITATO IL BOLLETTINO BIMESTRALE DELLE NOVITA'

25.000
ARTICOLI

LA RAMATURA ELETTROLITICA

La nostra rivista ha già pubblicato un metodo per ramare chimicamente gli oggetti: con questo articolo, proponiamo ai lettori il sistema ELETROLITICO, che indubbiamente permette un risultato ancor più perfetto e duraturo



Con questo metodo, che si serve della corrente elettrica continua, il rame del solfato di rame (o di altro sale di rame), essendo carico positivamente, viene mandato verso il polo negativo (catodo), dove si trova l'oggetto da ramare. Al polo positivo (anodo) c'è una lamina di rame che, sciogliendosi a poco a poco, ripristina il sale in soluzione, man mano che il rame in esso contenuto si deposita sul catodo.

L'oggetto da ramare va pulito bene con una spazzola a fili metallici e sgrassato (per es. facendolo bollire con soluzione di soda caustica al 10%). Poi si sospende, per mezzo di un largo gancio metallico, ad una sbarra di rame appoggiata sui bordi della vasca per l'elettrolisi. Questa è costituita da un recipiente di vetro, di ceramica, di plastica o di buon legno, sui cui bordi si fanno poggiare tra sbarre di rame, disposte parallelamente fra di loro. Alla sbarra centrale, che farà da catodo, e

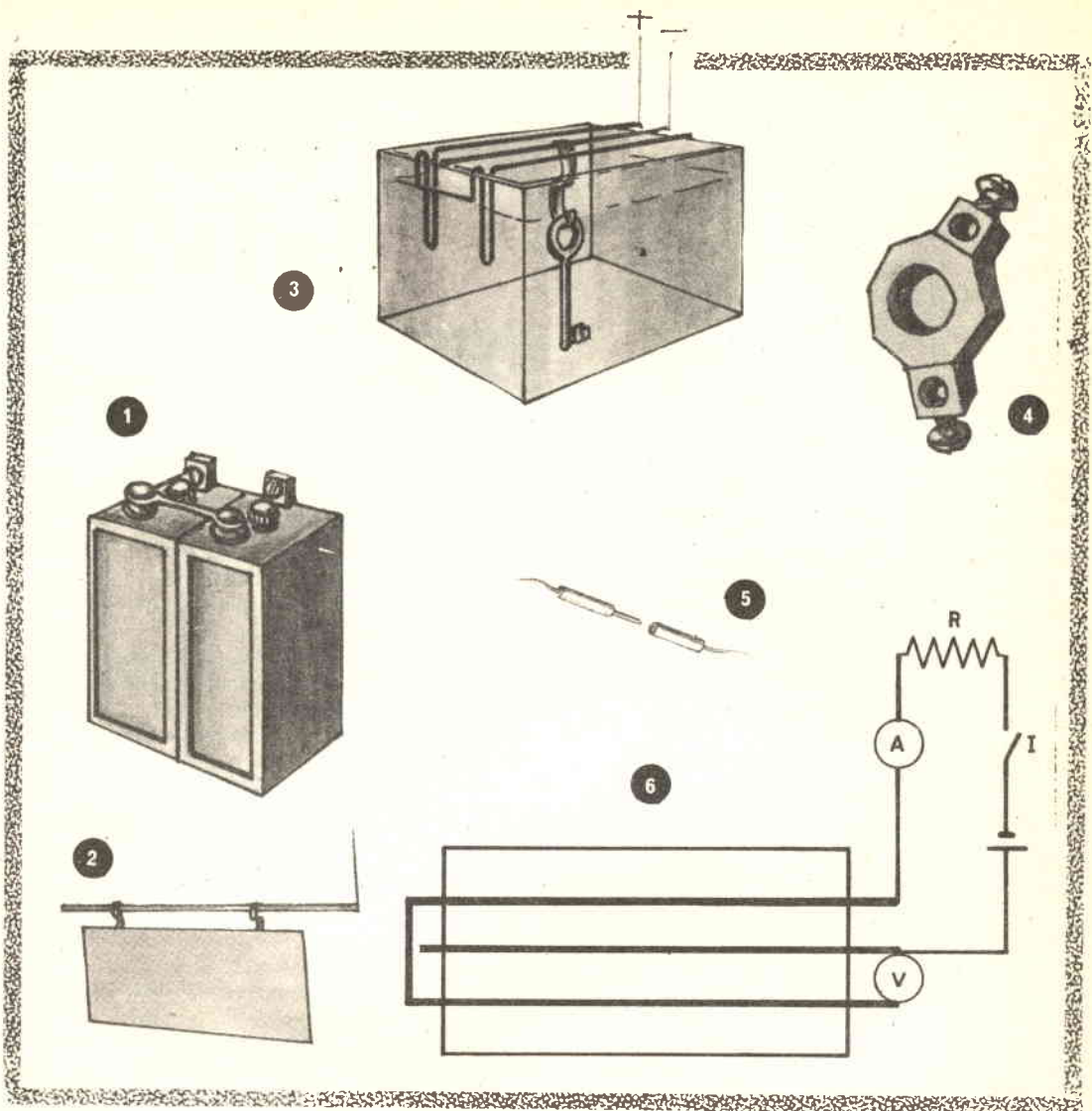
sarà perciò collegata al polo dello accumulatore, si sospende l'oggetto da ramare; alle altre due, che saranno collegate fra di loro e connesse col polo negativo dell'accumulatore, si sospendono, sempre con larghi ganci, delle lamine di rame puro (anodi), di superficie complessiva superiore a quella dell'oggetto da ramare.

È bene che tutti i punti dell'oggetto da ramare siano a egual distanza dalle lamine di rame; se si tratta di oggetti non piatti, si otterrà una buona ramatura facendo in modo che l'anodo di rame circondi completamente l'oggetto; questo, eventualmente, potrà esser fatto ruotare, per ottenere una ramatura più uniforme.

Come sorgente di elettricità conviene usare un accumulatore (batteria) ad almeno 2 elementi fig. 1 (in genere occorrono 2-4 volt). I poli vengono collegati alle sbarre di rame fig. 6 mediante fili elettrici tenuti ben stretti da appositi serrafili fig. 4: il polo positivo si collega alle

due sbarre laterali, cui sono appese le lastre di rame fig. 2, il polo negativo alla sbarra centrale, cui è appeso l'oggetto da ramare. Per poter facilmente aprire e chiudere il circuito quando occorre, è conveniente introdurre in un punto qualsiasi di esso un interruttore, che può essere costi tuito da uno spinotto a banana fig. 5. Molto utili sono anche un amperometro, da inserire in serie nel circuito, un voltmetro, che invece va impiegato in parallelo, ed un reostato, per regolare la tensione.

E passiamo al bagno elettrolitico fig. 3. Se l'oggetto da ramare è di ferro, i migliori bagni sono quelli al cianuro. Siccome però i cianuri sono velenosissimi e quindi per acquistarli occorre una particolare autorizzazione, diamo una ricetta quasi ugualmente buona, ma senza cianuri. Sciogliete in 2 litri d'acqua g 300 di sale di Seignette (tartrato di sodio e potassio), g 120 di solfato di rame cristallizzato puro ($\text{CuSO}_4 \cdot 5\text{H}_2\text{O}$) e g 100 di soda caustica (NaOH). A volte capita



che all'anodo si formi un precipitato verde; in tal caso, aggiungete 7-8 grammi di NaOH. La densità della corrente al catodo deve essere tra 0,1 e 0,5 amp. per dm^2 di superficie da ramare. La tensione 3 Volt per una distanza fra gli elettrodi di 10 cm; aumentarla di 0,3 volt per ogni 5 cm di maggiore distanza. Il tempo deve essere proporzionato allo spessore di rame che si desidera; in genere occorrono 20-30 minuti.

Finita la ramatura, si immerge l'oggetto per qualche minuto in acqua acidulata con un po' di acido solforico (l'acido va aggiunto lentamente all'acqua, agitando). Si passa poi in acqua calda, si asciuga bene e si lucida strofinandolo

con un panno intriso di calce o di tripoli (polvere per lucidare metalli).

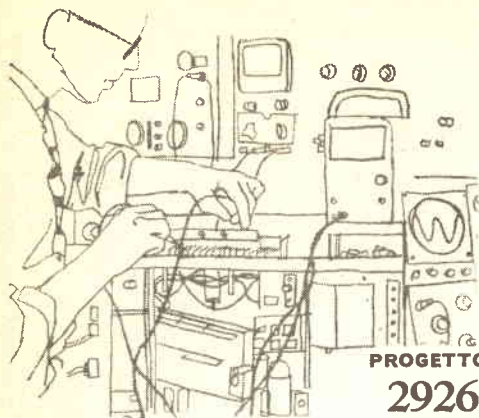
Per oggetti di piombo o di ottone potete usare un bagno contenente, in 2 litri d'acqua, g 400 di solfato di rame cristallizzato e g 60 (pari a 33 cm^3) di acido solforico puro. L'intensità di corrente dovrà essere di 1-2 amp. per dm^2 , la tensione di circa 2 volt.

Un po' più difficile è la ramatura degli oggetti di alluminio. Bisogna anzitutto pulirli immergendoli per qualche istante nella solita soluzione calda di soda caustica; poi si «prepara» la superficie dello alluminio mediante lavaggio con soluzione acquosa di sublimato corrosivo (cloruro mercurico HgCl_2 ,

molto velenoso; potete trovarlo in farmacia). Subito dopo si immergono gli oggetti in un bagno ottenuto sciogliendo in 2 litri d'acqua distillata g 30 di solfato di rame, g. 100 di solfato di ammonio $(\text{NH}_4)_2\text{SO}_4$ e g. 100 di lattosio (zucchero di latte). Anche queste sostanze potrete trovarle in farmacia o presso un negoziante di prodotti chimici. L'intensità di corrente dovrà essere di 0,4 amp. per dm^2 di superficie da ramare; la tensione di circa 2 volt, per una distanza di 10 cm.

Vedremo un'altra volta come si fa la ramatura degli oggetti non metallici.

A. GAUDIANO



PROGETTO N.
29265

UN PICCOLO ALIMENTATORE IMPROVVISATO

Un alimentatore di emergenza può essere realizzato in molti modi: questo impiega addirittura un trasformatore... d'accoppiamento! Un complessino utile, senza pretese, da tenere in un cassetto per utilizzarlo al momento opportuno e dal costo di un pacchetto di sigarette americane.

E' comodo avere nel cassetto un piccolo alimentatore che sia in grado di dare una bassa tensione ed una corrente di una diecina di milliampere per alimentare all'istante qualsiasi apparecchietto a transistori: io, il mio l'ho ricavato da una congerie di parti apparentemente inadatte all'uso e che ho pagato circa cinquecento lire in tutto presso un magazzino milanese di surplus.

Il complessino usa un trasformatore d'accoppiamento per transistori avente rapporto 3:1, un diodo al Silicio per alimentazione TV (ricavato da una coppia di cui uno era perforato), un condensatore a carta, un paio di elettrolitici ed una resistenza, oltre all'interruttore.

L'apparecchio eroga una tensione massima di 9,9 Volt con un carico di un milliampere, tensione che si riduce a 4,6 Volt con un carico di 18 milliampere.

S1 è l'interruttore di rete, un normale esemplare da L. 60 circa per « abat-jour ».

C1 è un condensatore a carta di recupero, da 0,5 μ F-250 V, acquistato nuovo per L. 50.

Esso serve ad opporre una tala reattanza alla rete che la tensione ai capi del primario del trasformatore cada a pochi Volt.

T1 è un trasformatore interstadio per montaggio transistorizzati: esso ha il comune rapporto di 3:1 ed è stato pagato, usato, L. 100: serve ad isolare il carico della rete,

DS1 è un diodo al Silicio, come ho detto, di recupero pagato L. 50: serve a rettificare la tensione erogata dal secondario del T1 (in origine era previsto per 125 V-120 mA).

R1 è una resistenza da 3000 Ω , 1/2 watt: non è da mettere nel conto spese poiché l'avevo di già. Serve come « bleeder ».

C2 è costituito da due condensatori da 250 μ F-25 VL, trovati in una scatola presso il solito rivenditore di materiale surplus: avevano i fili raccorciati ma erano comunque buoni, soprattutto per le 100 lire che li ho pagati. Servono a livellare la tensione raddrizzata dal diodo.

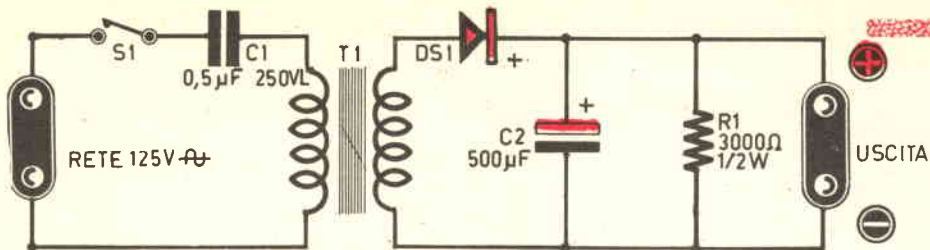
In totale l'alimentatore è costato esattamente 560 lire: non molto, direi.

Non vi sono precauzioni da osservare per il montaggio, sempreché si rispettino le polarità del diodo e dei condensatori: attenzione piuttosto a non prendere scosse qualora non si usi una scatola di plastica come contenitore.

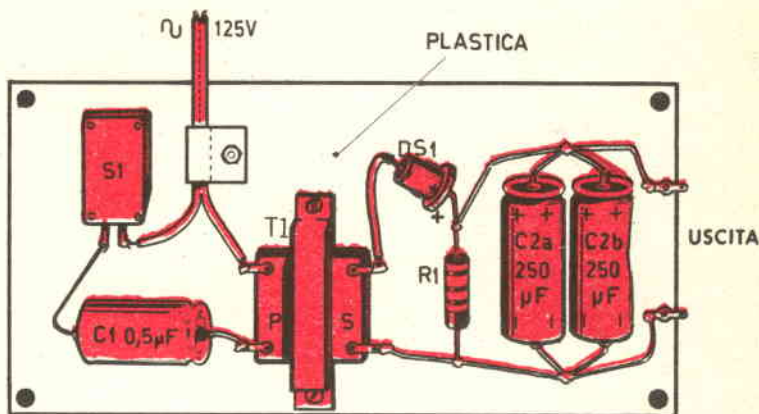
Prestazioni: all'oscilloscopio si può notare una tensione d'uscita pulsante di « ripple » dell'ampiezza di 0,3 Volt che però non disturba poiché, essendo uguale a un trentesimo del valore della tensione continua, il ronzio non è pressoché avvertibile.

Ecco infine come varia la tensione d'uscita con il carico:

USCITA (Volt)	CARICO (Milliampere)
9,9	1
9,1	2
8,8	3,6
7,8	6
7,1	7,5
6,3	8,9
5,8	10
5,2	13,2
5	14
4,6	18,5



SCHEMA ELETTRICO



SCHEMA PRATICO

VOLETE MIGLIORARE LA VOSTRA POSIZIONE ?

Inchiesta internazionale dei B.T.I. - di Londra - Amsterdam - Cairo - Bombay - Washington

- Sapete quali possibilità offre la conoscenza della lingua Inglese?
- Volete imparare l'inglese a casa Vostra in pochi mesi?
- Sapete che è possibile conseguire una LAUREA dell'Università di Londra studiando a casa Vostra?
- Sapete che è possibile diventare INGEGNERI, regolarmente ISCRITTI NEGLI ALBI BRITANNICI, superando gli esami in Italia, senza obbligo di frequentare per 5 anni il politecnico?
- Vi piacerebbe conseguire il DIPLOMA in Ingegneria civile, meccanica, elettrotecnica, chimica, petrolifera, ELETTRONICA, RADIO-TV, RADAR, in soli due anni?



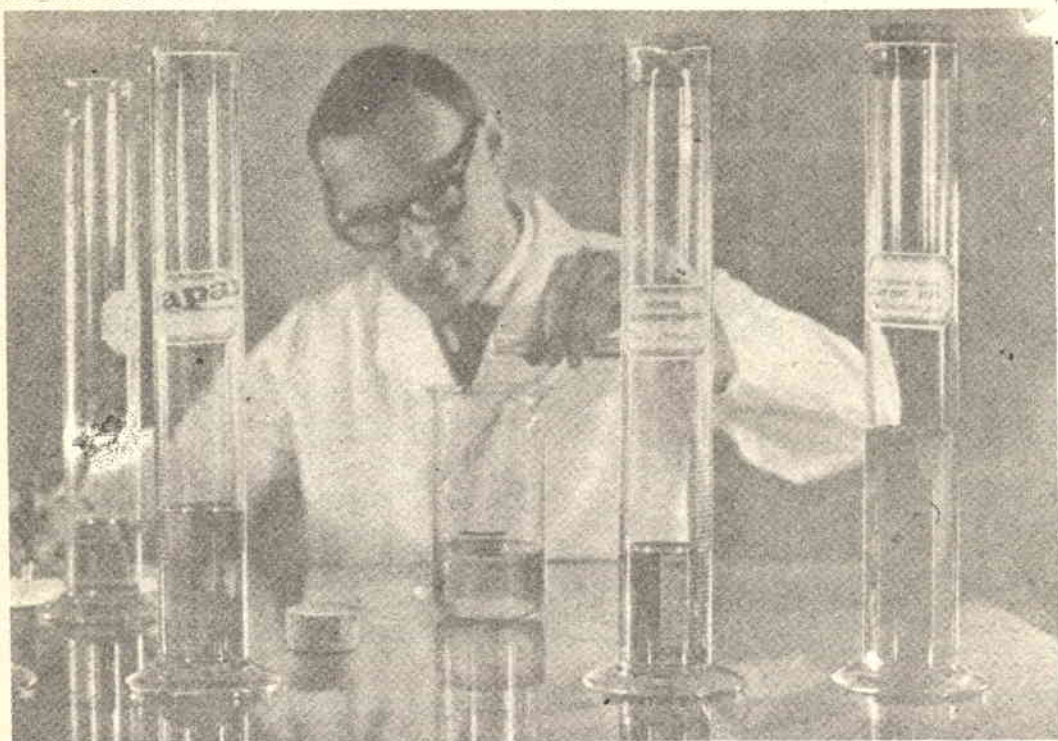
Scriveteci, precisando la domanda di Vostro interesse. Vi risponderemo immediatamente.

BRITISH INST. OF. ENGINEERING TECHN.

ITALIAN DIVISION - VIA P. GIURIA 4/A - TORINO



Conoscerete le nuove possibilità di carriera, per Voi facilmente realizzabili - Vi consiglieremo gratuitamente.



PICCOLA CHIMICA

Descriviamo, ad uso dei più giovani, alcuni facili esperimenti di chimica che permettono ai curiosi dei fatti della natura, la ripetizione di noti e comuni fenomeni.

Rivolgendoci a coloro che ci chiedono qualche articolo su facili esperimenti di chimica che siano alla portata di tutti, eseguibili con oggetti normalmente a disposizione in ogni casa, è bene premettere brevi note che chiariscano il concetto, a volte errato, che molti hanno di questa scienza.

La chimica è una scienza che potremmo definire giovane e, badate bene, non perché non abbia origini remote (pensate che esisteva fra i cinesi molto tempo prima di Cristo!) bensì in quanto si rinnova e si mantiene sempre all'avanguardia nella corsa, a volte molto veloce, del progresso.

Gli Arabi la chiamarono « alchimia » e gli alchimisti miravano a trovare la « pietra filosofale », pietra che avrebbe dovuto possedere la proprietà di trasformare in oro tutto ciò che con essa veniva toccato. Naturalmente si trattava di una follia; ma da tutto questo lavoro si ottenne qualche cosa, e proprio agli alchimisti dobbiamo la scoperta dell'ammoniaca, dell'acido solforico, dell'acido nitrico (o acqua forte) dell'acido cloridrico (o acido muriatico), dell'etere e di altre materie prime che oggi vengono usate quotidianamente nelle esperienze di laboratorio.

Con gli scienziati moderni, primo fra tutti il francese Lavoisier (1770) comincia veramente la chimica scientifica come la intendiamo oggi.

Noi non pretendiamo di condurre esperienze

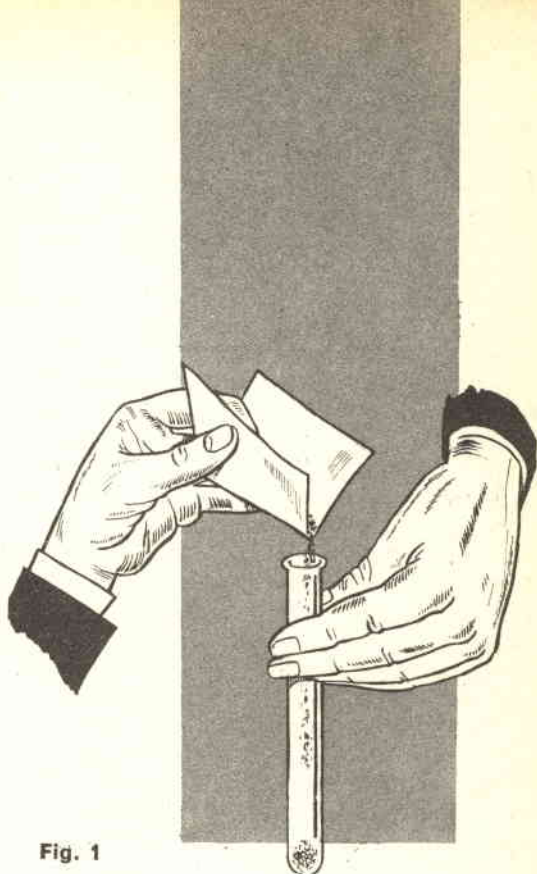


Fig. 1

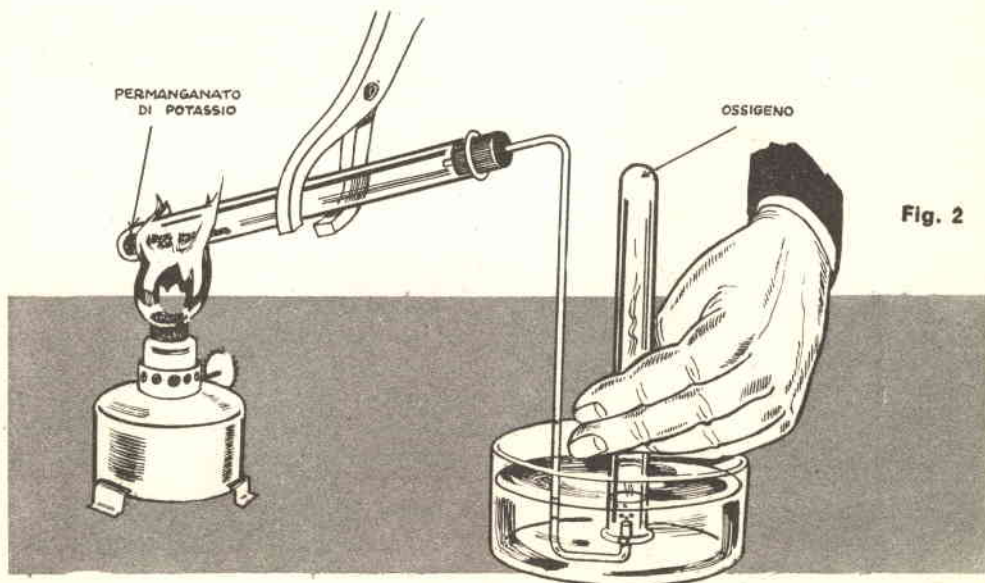


Fig. 2

per ottenere l'oro e neppure composizioni troppo complesse, che richiederebbero un'adeguata attrezzatura; la nostra sarà una chimica spicciola, che costituisca un piacevole divertimento e, perché no, possa eventualmente offrirvi una qualche utilità.

Installiamo dunque rapidamente il nostro laboratorio. Se imparerete ad essere ordinati, un tavolino non tanto grande sarà sufficiente come posto di lavoro. Sistemiamo a lato qualche bottiglia per i prodotti chimici indispensabili, come l'acido cloridrico (muriatico) e la soda caustica, un porta provette o « scarabattila » con una decina di provette o tubi di saggio; meglio più che meno; una bottiglia d'acqua per non essere costretti a recarci sempre presso il rubinetto ogni volta che occorra, un recipiente di plastica per gettare i residui degli esperimenti già effettuati, ed infine un pezzo di tela bianca per asciugare le provette. Avrete inoltre bisogno di un fornellino a spirito e di un recipiente a prova di fuoco in porcellana « pirex ».

Potrete trovare le provette ed il recipiente resistente al calore presso un rivenditore di oggetti sanitari e di materiale chimico. Nello stesso negozio acquisterete anche uno spazzolino per pulire l'interno delle provette ed una pinza di legno per esporre la provetta stessa al calore della fiamma senza con ciò correre il rischio di scotarvi.

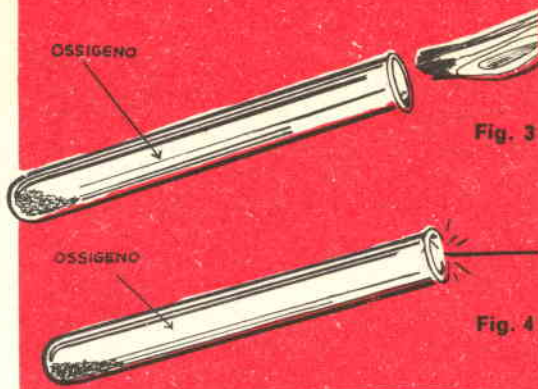
Per quanto concerne i reagenti chimici e gli acidi i quali, come l'acido cloridrico, si riveleranno indispensabili, li troverete presso qualsiasi farmacia.

Il fornellino è del tipo « campeggio »: è sufficiente un tipo ad alcool scelto tra quelli più economici. Sempre a proposito di fuoco, ci sembrano opportune due raccomandazioni: prima di tutto non aggiungere mai alcool mentre il fornellino è acceso, dato che potrebbe incendiarsi e scoppiare; poi non esporre mai una provetta umida alla fiamma in quanto essa potrebbe rompersi. Ecco perché è utile lo straccio di tela cui abbiamo accennato prima.

Passiamo ora al lato pratico. Poco alla volta vogliamo dimostrarvi che la chimica è in grado di rivelare come avvengono in natura certi mutamenti ed il perché di altre cose.

ANCHE IL FILO DI FERRO BRUCIA

Questo avviene se vi è un eccesso di ossigeno. Noi però non possiamo disporre tale di gas così



come ad esempio possiamo procurarci l'acido cloridrico. Tuttavia siamo in grado di produrlo con i nostri mezzi.

Acquistate in farmacia un po' di permanganato di potassio, quindi polverizzatelo su di un pezzo di carta in modo da ottenere una sostanza molto fine che verserete (fig. 1) in una provetta (basta arrivare al livello di poco più di mezzo centimetro dal fondo della provetta). In precedenza avrete avuto cura di asciugare perfettamente il tubo da saggio affinché non si rompa. Applicare alla provetta un tappo di gomma entro cui avrete fatto passare un tubicino di vetro piegato a gomito e preparatevi ad esporla alla fiamma, mantenendola inclinata con l'aiuto delle pinze di legno, come vedete in fig. 2. Prima però fate in modo che il tubicino abbia l'estremità immersa in una vaschetta d'acqua (il vostro recipiente a prova di fuoco, od una capsula, vanno benissimo). Riscaldando la polvere nel modo indicato, noterete che l'acqua comincia a gorgogliare e che in essa si sviluppano delle bolle di gas, che è proprio quello cercato: l'ossigeno.

State attenti a non togliere la fiamma da sotto la provetta contenente la polvere, perché in questo caso l'acqua della bacinella, non più mantenuta in basso dalla pressione del gas ossigeno,



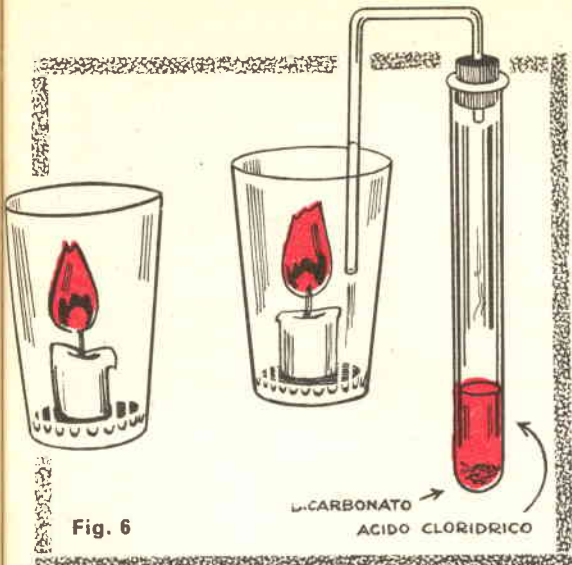


Fig. 6

salirebbe attraverso il tubicino ed arriverebbe alla provetta. Il contatto dell'acqua fredda con la provetta calda romperebbe immediatamente quest'ultima. Per evitare questo guaio, ritirerete la bacinella in fretta e lascerete uscire liberamente il gas.

Accostando un tizzo di legno di cui avrete fatto bruciare una estremità, con la brace ancora rossa, la fiamma (fig. 3) riprenderà spontaneamente e vivacemente, dimostrandovi che l'ossigeno favorisce la combustione. Togliete ora la scheggia ed accostate all'estremità del tubicino un pezzetto di filo di ferro che avrete in precedenza esposto al fuoco in modo da farne arroventare una estremità. Accostate la parte del filo di ferro rovente al tubicino come vedete in fig. 4, immergendolo nel flusso di ossigeno, e vedrete che il ferro comincia a bruciare consumandosi fino in fondo.

QUANDO LA FIAMMA NON PUÒ VIVERE

Come ultima prova che l'ossigeno è necessario alla combustione, basterà che accendiate un pezzetto di candela e lo copriate con un bicchiere (fig. 5). Una volta che la fiamma avrà bruciato tutto l'ossigeno contenuto nel bicchiere si abbasserà e, se non toglierete in fretta il bicchiere per una nuova immissione di ossigeno, morirà.

Così come muore per mancanza di ossigeno, la fiamma si spegnerà per eccesso di gas carbonico. Se noi mettiamo un pezzetto di candela acceso entro un bicchiere ed a fianco, come vedesi in fig. 6, una provetta contenente un po'

60.000 lire

il mese

e più fino a 200.000 lire, vincerete al gioco del Lotto, solamente con il mio NUOVO, INSUPERABILE METODO che vi insegna come GIOCARE E VINCERE, con CERTEZZA MATEMATICA, AMBI PER RUOTA DETERMINATA a vostra scelta. Questo metodo è l'unico che vi farà vivere di rendita perchè con esso la vincita è garantita. Nel vostro interesse richiedetelo inviando, come meglio vi pare, L. 2.500 indirizzando a:

BENIAMINO BUCCI
Via S. Angelo 11/S SERRACAPRIOLA (Foggia)
 (Rimborso i soldi se non risponde a verità)

di comunissimo bicarbonato di soda e poche gocce di acido cloridrico (tappata con il solito turacciolo di gomma entro cui trova posto il tubicino di vetro a gomito e quindi riscaldata), il gas caldo che ne uscirà si raffredderà per l'azione dell'aria e delle pareti fredde del bicchiere, e si depositerà nel fondo salendo a poco a poco. Quando il gas invisibile sarà giunto all'altezza della fiamma, questa non potrà più vivere in un ambiente saturo di gas carbonico e si spegnerà.

SCATOLE DI MONTAGGIO



a prezzi di reclame

SCATOLA RADIO CALENA con cuffia . . .	L. 2.100
SCATOLA RADIO AD 1 TRANSIST. con cuff. .	L. 3.900
SCATOLA RADIO A 2 TRANSIST. con altop. .	L. 4.400
SCATOLA RADIO A 3 TRANSIST. con altop. .	L. 5.900
SCATOLA RADIO A 4 TRANSIST. con altop. .	L. 6.400
SCATOLA RADIO A 5 TRANSIST. con altop. .	L. 8.950
MANUALE RADIOMETODO con vari praticissimi schemi	L. 800

Tutte le scatole di cui sopra si intendono complete di mobiletto, schema pratico e tutti indistintamente gli accessori. Per la spedizione contrassegno i prezzi vengono aumentati di L. 300. Ogni scatola è in vendita anche in due o tre parti separate in modo che il dilettante può acquistare una parte per volta col solo aumento delle spese di porta per ogni spedizione.

Altri tipi di scatole e maggiori dettagli sono riportati nel ns. LISTINO SCATOLE DI MONTAGGIO e LISTINO GENERALE che potrete ricevere a domicilio inviando L. 50 anche in francobolli a

Ditta ETERNA RADIO
 Casella Postale 139 - Lucca
 cc postale 22 6123

COME REALIZZARE UN SISTEMA DI ACCENSIONE A TRANSISTOR SULLA PROPRIA AUTOMOBILE

PROGETTO N. 29865 Se avete mai desiderato un sistema di accensione a transistor sulla vostra auto, vi diamo qui la possibilità di costruirvene uno ad un prezzo notevolmente inferiore rispetto a quelli che potreste trovare in commercio.

Tale basso costo è reso possibile dall'impiego di una comune bobina per auto, opportunamente modificata per poter funzionare con transistors, e di tre transistors in serie invece di uno singolo, assai più costoso.

La semplice aggiunta di transistors ad un sistema di accensione non significa, però, che le modalità di funzionamento del circuito stesso risultino automaticamente soddisfatte.

I transistors vengono usati per aprire o chiudere il circuito di una normale bobina con il vantaggio di una maggior linearità e di una minor usura delle puntine platiniate del rottore; la caduta di tensione alle alte velocità si verifica, però, anche in questo caso.

Dimezzando il numero di spire dell'avvolgimento primario, si riduce di circa un quarto il valore dell'induttanza.

Naturalmente, per ottenere la stessa intensità di campo magnetico, il primario dovrà essere ora attraversato da una corrente di valore doppio.

I contatti del rottore non sono in grado di resistere, da soli, a tale corrente elevata.

L'impiego dei transistors, come elemento di apertura e di chiusura del circuito, presenta un solo problema di una certa importanza e cioè la presenza di una tensione inversa, che si genera all'apertura del circuito di adduzione corrente alla bobina.

Tale tensione può raggiungere il valore di 120

volts; ora, un transistor atto a sopportare questa tensione è assai costoso.

Impiegheremo, quindi, più transistors in serie con risultati del tutto analoghi dal punto di vista tecnico, realizzando così un notevole risparmio.

I circuiti di seguito descritti, sono validi per auto con alimentazione a 6 e a 12 volts, con il negativo della batteria a massa.

PREPARAZIONE DELLA BOBINA D'ACCENSIONE

Potete scegliere tra i vari tipi di bobina reperibili sul mercato dell'usato, in quanto ognuno di essi si presta ad essere modificato per portarlo al rapporto di avvolgimento 200/250:1 desiderato.

Calcolando che, in media, su quindici bobine usate ce ne sia una completamente inutilizzabile, si consiglia di provare la bobina prescelta su un circuito di accensione qualsiasi, prima di procedere al montaggio del circuito.

Con l'aiuto di un giravite e di un paio di pinze, rimuovete il coperchio della bobina ed estraete, quindi, l'avvolgimento.

L'isolatore ceramico, il cilindretto di cartone ed il nucleo interno possono essere lasciati nella cassa.

Lo stesso dicasi, nel caso si tratti di una bobina a riempimento d'olio, per il paraolio e l'olio stesso.



L'acquisto dei componenti riportati alla pagina 302 per la realizzazione di questo progetto può effettuarsi al prezzo di L. 26.000 (con pagamento contrassegno) rivolgendosi direttamente alla Ditta ECM ELETTRONICA Via Alfredo Panzini, 48 - ROMA



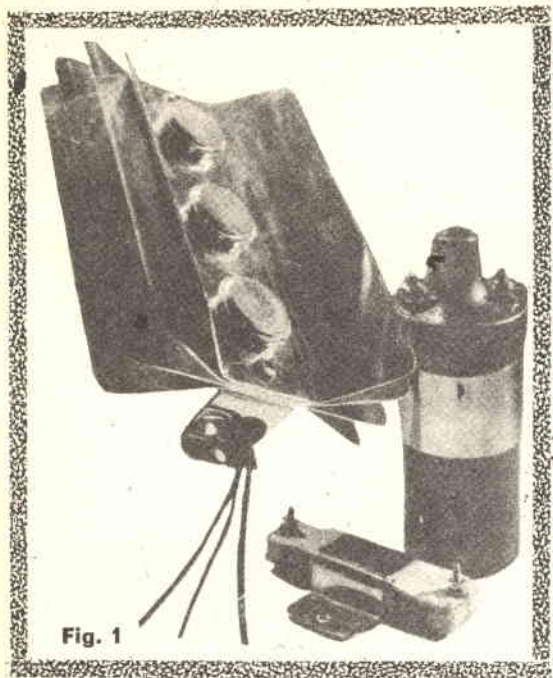


Fig. 1

Prendete nota del terminale, (positivo o negativo), su cui è connesso il filo intrecciato ed il senso di avvolgimento del conduttore primario collegato a questo terminale.

La polarità dell'alta tensione è determinata da tali connessioni; se il collegamento risultasse errato, basta invertire gli attacchi esterni della bobina.

Il motore girerà sia con l'una che con l'altra polarità e voi non sarete in grado di notare la differenza.

Si raccomanda di usare la polarità negativa. Togliete i fili che connettono l'avvolgimento al coperchio ed estraete la parte interna.

Qualora si tratti di bobina in olio, eliminate ogni traccia di olio senza però ricorrere a solventi, i quali penetrerebbero nell'avvolgimento danneggiandolo.

Dissaldare l'estremo dell'avvolgimento secondario collegato con il primario.

L'altro estremo del secondario è collegato con il terminale ad alta tensione tramite il nucleo e la molla di contatto.

Se l'isolamento del primario non è bruciato od altrimenti danneggiato, potrete usarlo di nuovo nella ricomposizione della bobina.

BOBINATURA

Ripiegate il conduttore del primitivo avvolgimento su se stesso, in modo da realizzare un doppio filo della lunghezza di circa 10 metri.

Fate attenzione a non lasciar depositare pol-

vere od altre impurità sul conduttore.

Avvolgete quindi accuratamente il doppio filo sul nucleo ricoprendo ciascuno strato, compreso l'ultimo, con nastro plastico isolante, il quale, oltre alla sua funzione specifica, avrà anche quella di mantenere compatto l'avvolgimento.

Le spire dovranno ricoprire la stessa superficie coperta da quelle primitive; possiamo dire, in linea di massima, che il doppio filo si esaurirà in circa 100 spire.

Evitate, nell'avvolgimento, qualsiasi causa che possa provocare corto-circuiti tra le spire, come nodi od angoli troppo acuti.

Se il vecchio conduttore non fosse più utilizzabile, sostituitelo con altro equivalente.

Compiuta questa operazione, collegate gli estremi dell'avvolgimento ai terminali del coperchio e risaldare ad un estremo del primario il secondario che avevate prima dissaldato.

Reinserite la molla di contatto nel coperchio, facendo attenzione che sia esattamente in piano; se la molla di contatto è nella giusta posizione, i pezzi interni si adatteranno senza sforzo.

Togliete la vite del terminale ad alta tensione ed inflatelo lentamente la bobina nella cassa.

Chiudendo il coperchio, l'olio in sovrappiù scenderà fuori.

Riavvitate la vite del terminale ad alta tensione e verificate che non ci siano perdite d'olio.

Se la guarnizione non avesse la tenuta sufficiente, spalmate, in corrispondenza dell'attacco tra coperchio e cassa, uno strato di colla epossidica.

COSTRUZIONE DELL'AMPLIFICATORE

La realizzazione del dissipatore di calore non presenta particolari difficoltà.

I vari fogli che lo costituiscono debbono essere

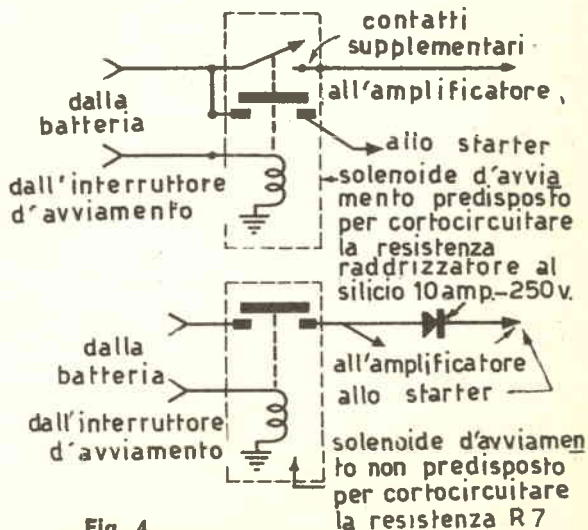


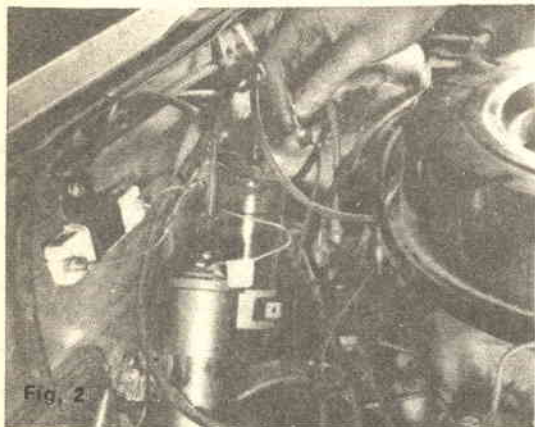
Fig. 4

perforati tutti insieme; compiuta questa operazione, separate i fogli e togliete la bavatura dei fori da entrambi i lati.

I transistors da usare sono i 2N173 o equivalenti, della potenza di 40 watts, per esempio: ADZ12 Philips.

Sebbene la corrente nominale di ciascun transistor sia solo di 500 ma, i due diodi da mettere in parallelo dovranno essere da 750 ma ciascuno (v. schema).

In fig. 1 è riportata una schematizzazione del



transistor, in cui sono indicati i suoi elementi principali e cioè il collettore, l'emettitore e la base, che, come è noto, corrispondono, rispettivamente, all'anodo, al catodo ed alla griglia di controllo di una normale valvola.

Applicate, su entrambi i lati dell'isolatore di mica, un sottile strato di vernice al silicone, onde aumentare la conducibilità termica tra dissipatore di calore e transistors.

Isolate tutti i terminali, compresi i perni di collegamento, con tubicini di plastica o con nastro plastico isolante; con ciò eviterete corto-circuiti ed aumenterete la compattezza e la facilità di montaggio del circuito.

Stringete, quindi, le viti di fissaggio senza però forzare troppo, perché il perno è di rame.

Fate attenzione, nel montaggio, a collocare i diodi sufficientemente lontani dai transistors.

Tutti i componenti debbono essere montati in modo da poter sopportare, senza danno, lievi vibrazioni.

Controllate che i transistors siano perfettamente isolati dal dissipatore di calore.

Evitate i riscaldamenti eccessivi durante la saldatura dei terminali dei diodi e dei transistors.

La resistenza R7 può essere acquistata ovvero costruita da voi stessi.

Nel caso di alimentazione elettrica della macchina a 6 volts, vi occorrerà una resistenza da 2 ohm, 15 watt; nel caso di alimentazione a 12 volts, una resistenza da 75 ohm, 100 watt.

Potrete usare qualsiasi tipo di resistore con conduttore avvolto a spirale, purché della resistenza e del wattaggio indicati.

Se non siete in grado di costruirvi una simile resistenza, può aiutarvi lo schema della fig. 2.

FUNZIONAMENTO DEL CIRCUITO

Il circuito si basa su tre transistors in serie, atti a resistere alla elevata tensione inversa prodotta dalla repentina caduta del campo magnetico della bobina.

Ciascun transistor può lavorare a tensioni da 50 a 60 volt e spinge il suo potere di interruzione fino a tensioni comprese tra 150 e 180 volt.

Nel nostro caso, la tensione inversa va, normalmente, da 45 a 60 volt.

All'avviamento (con la resistenza R7 disinserita) e quando il motorino gira a velocità elevata, questa tensione è molto inferiore.

I diodi impediscono il prodursi di una tensione di rottura tra il collettore e la base, all'atto in cui i transistors vengono interdetti.

Poiché le tensioni esistenti tra collettore e base e tra collettore ed emettitore sono, nel primo transistor, circa le stesse, si può evitare l'impiego del diodo.

Quando si chiudono i contatti del ruttore, i tre transistors vengono attraversati dalla corrente;

Novità!

“LITOGRAF K31”

DEUTSCHE-PATENT

Il modernissimo ristampatore tedesco, importato per la prima volta in Italia. Vi permetterà in pochi minuti e con la massima facilità di ristampare in bianco-nero ed a colori su carta, legno, stoffa, intonaco, maiolica, vetro, qualsiasi fotografia, schema o disegno comparso su giornali o riviste. Indispensabile per uffici, appassionati di radiotecnica, collezionisti, disegnatori, ecc. Adatto per collezionare in albums circuiti elettrici comparsi su riviste, stampare fotografie e paesaggi su maioliche ad uso quadretto, ristampare per gli scambi francobolli e banconote da collezione, riportare su stoffa di camicia o di cravatta le foto degli artisti preferiti, ecc. Esercitatevi nell'hobby più diffuso in America. Il LITOGRAF K 31 è adatto per molteplici ed interessanti usi.

Prezzo di propaganda ancora per poco tempo

Fate richiesta del Ristampatore LITOGRAF K 31 con libretto istruzioni, inviando vaglia postale di L. 1500 (spese postali comprese) alla

EINFHUR DRUCK GESSELLSCHAFT

Cas. Post. 19/C LATINA

Riceverete il pacco con il ristampatore entro 3 giorni.

per primo, conduce Q1, il quale abilita Q2, che, a sua volta, fa condurre Q3.

Quando i contatti si aprono la base viene portata all'interdizione e tutti i transistor cessano, contemporaneamente, di condurre, in un tempo di pochi microsecondi.

L'interdizione è dovuta alle resistenze R1, R2 ed R3, le quali mantengono il potenziale della base prossimo a quello dell'emettitore.

Poiché la base non diventerà mai positiva rispetto all'emettitore, i transistor non potranno mai



essere completamente interdetti; di conseguenza, sarà sempre presente una certa corrente, anche se di minima entità.

La resistenza R7 limita la corrente verso l'amplificatore e la bobina a valori compresi tra 7,5 e 9 amp, in condizioni stazionarie, e tra 4 e 6 amp con il motore in rotazione.

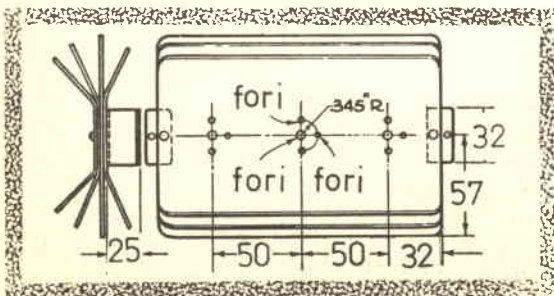
La tensione ai capi di ciascun transistor, in condizioni stazionarie, varia tra 0,4 e 1,25 volts, quella ai capi della bobina tra 2 e 2,5 volts.

La corrente che attraversa la bobina è, a contatto del ruttore aperto, di circa 1 ma, con i transistor alla normale temperatura ambiente.

INSTALLAZIONE

Prima di montare l'amplificatore (v. fig. 3), assicuratevi che non vi siano interruzioni sui conduttori e che i vari componenti siano perfettamente isolati dal dissipatore di calore.

E' pure consigliabile eseguire una prova preliminare dell'amplificatore e della bobina, inserendoli sul circuito della macchina.



DIDASCALIE:

Fig. 1 - Il dissipatore di calore è realizzato con quattro piastre in lamierino d'alluminio dello spessore di 1 mm. ciascuna.

Qualora disponiate già di lamierino più sottile, sovrapponetene un numero maggiore, in modo da ottenere lo stesso spessore finale.

Piegate, quindi, le lastre per alettarle come in figura.

Fig. 2 - La resistenza R7 viene protetta da due fogli di amianto.

Il conduttore, di nichel-cromo, potrebbe essere quello delle normali stufe a resistenza da 600 watt.

Per sistemi alimentati a 12 volt, usate tre fili di lunghezza tale da offrire una resistenza di 3 ohm.

Per sistemi a 12 volt, occorrono invece sei fili, con una resistenza di 1,2 ohm.

I capi dell'avvolgimento vengono avvolti attorno ai perni che tengono stretto il pacco e quindi fissati dai relativi dadi.

Fig. 3 - Montate l'amplificatore sotto il cruscotto mai sotto il cofano.

Scegliete una posizione in cui non possa venire investito dal flusso di aria calda dello impianto di riscaldamento della macchina.

Passate tre fili di collegamento attraverso un foro praticato nella parete che separa il vano motore dall'abitacolo e collegateli come indicato nello schema di figura 1.



NOVITÀ ELETTRONICHE A TRANSISTOR IN LIQUIDAZIONE

CENTRALINO INTERFONICO a tastiera a

tre linee completo di 3 DERIVATI L. 14.000.

COPPIOLA INTERFONICA a due posti

completa L. 7.800. TRASMETTITORE in

fonia (onde medie) completo di altop/microf.

L. 3.800. La Vostra TV a colori con "TE-

LECOLOR" (novità japan) L. 2.800.

Amplif. autoradio "HAJNA" L. 2.900. N. 15

Transistor nuovi misti L. 1.000.

Mobilfetti radio L. 200. AMPLI-

FIC. 4 tr 0,5 W L. 1.800 ALI-

MENT. 220/160

ca. 8V cc. Lire

1.500. Ecc.

CATALOGHI e elenco mat. in liquid. L. 50

in francob. Spediz. mater. L. 200.

In contrass. L. 400



E.R.F. Corso Milano 78/A

VIGEVANO (Pv)

Tel. 70.437 ccp/3/13769

Dopo che il motore ha girato per circa 5 minuti, controllate la temperatura dei transistor.

Se qualcuno di essi dovesse essersi riscaldato al punto che non potete poggiarvi il dorso della mano, provvedete alla sua sostituzione.

Un eccessivo riscaldamento è infatti il segno che il transistor ha un guadagno di corrente molto basso e che la caduta di tensione durante il suo funzionamento è troppo elevata.

La resistenza R7, invece, raggiungerà temperature assai elevate, per cui è bene installarla lontano da conduttori, materiali plastici, cartoni catramati e tessuti (v. fig. 4).

MONTAGGIO DELLA BOBINA

Si consiglia di installare la nuova bobina vicino a quella del primitivo impianto, lasciando quindi quest'ultima, con il relativo condensatore, al suo posto.

Se, invece, il condensatore fosse montato sul distributore d'accensione, toglietelo e rimontatelo vicino alla vecchia bobina, collegandolo al morsetto di quest'ultima che era connesso con il

duto alla sua realizzazione ed alla «fidatezza» dei transistor usati.

E' bene considerare tale sistema d'accensione come sperimentale, fino a che non lo abbiate provato a lungo sulla vostra auto con esito soddisfacente.

In ogni caso, è consigliabile lasciare al loro posto le varie parti costituenti il vecchio sistema d'accensione, in modo che, all'occorrenza, possiate facilmente reinserirlo con qualche semplice connessione.

Fig. 4 - In figura è indicato lo schema in base al quale viene corto-circuitata, all'avviamento, la resistenza R7 qualora l'auto sia già predisposta per tale operazione; ovvero, come realizzare il corto-circuito usando un diodo, qualora non lo sia.

Fig. 5 - Foratura del radiatore.

Fig. 6 - Aspetto del montaggio dalla parte delle connessioni.

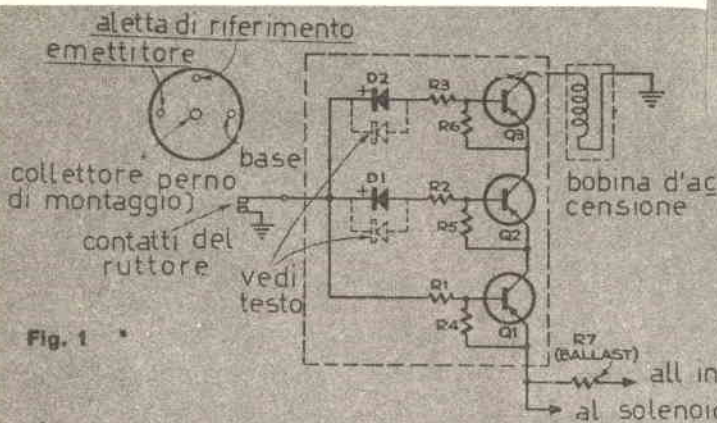


Fig. 1

COMPONENTI:

Q1, Q2, Q3, - 2N173 = (ADZ12) o equivalenti.

D1, D2 - 750 ma., 400 PIV raddrizzatori al silicio.

R1 - 8,2 ohm, 2 watt resistenza al carbone

R2 - 4,7 ohm, 2 watt resistenza al carbone

R3 - 3,9 ohm, 2 watt resistenza al carbone

R4, R5, R6 - 10 ohm 1/2 watt resistenze al carbone

R7, 2 ohm, 15 watt per sistemi con alimentazione a 6 volt; 75 ohm, 100 watt per sistemi con alimentazione a 12 volt.

distributore.

Sebbene non sia necessario in senso assoluto, è tuttavia consigliabile sostituire le puntine platiniate del distributore.

L'esclusione della resistenza autoregolatrice durante l'avviamento, compensa la caduta di tensione sulla batteria che si ha, per l'appunto, in tale fase.

Se la vostra auto è già predisposta per corto-circuitare la resistenza R7, tutto ciò che dovrete fare è individuare i cavetti e connetterli.

In caso contrario, dovete usare dei diodi (vedi componenti tratteggiati in fig. 1).

I collegamenti relativi ai due casi sono riportati nello schema della fig. 5.

La garanzia di funzionamento che offre un dispositivo come quello ora descritto è strettamente legata all'accuratezza con cui si è proce-

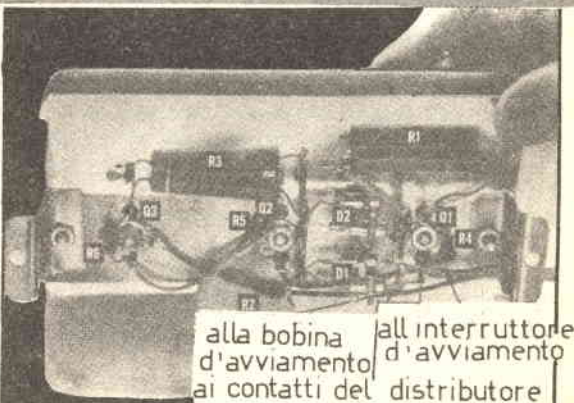
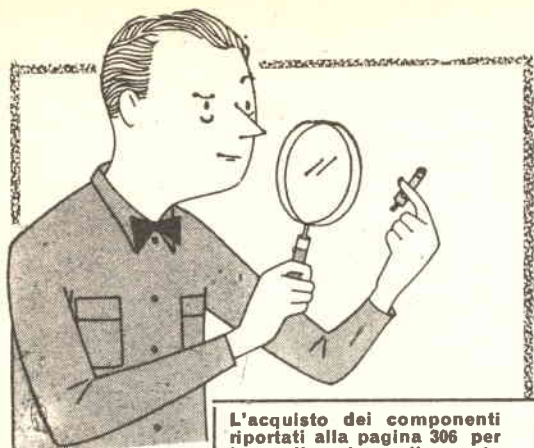


Fig. 6



PROGETTO N.

30365

L'acquisto dei componenti riportati alla pagina 306 per la realizzazione di questo progetto può effettuarsi al prezzo di L. 7.000 (con pagamento contrassegno) rivolgendosi direttamente alla

Ditta ECM ELETTRONICA, Via Alfredo Panzini, 48
ROMA



UNA CAPSULA TRASMITTENTE PER LA CACCIA AL TESORO DI PASQUA

Vi diletate a partecipare o ad organizzare giochi di società? Eccone uno assai simpatico e moderno, e intanto che... elettronico!

In questo articolo, descriveremo il più piccolo trasmettitore che si possa costruire oggi, con le tecniche alla portata dell'amatore: esso, pur non impiegando componenti professionali, ovvero facendo uso di materiali reperibili in ogni negozio ben fornito di accessori radio-TV, può essere realizzato in una versione che misura solamente 3,5 per 1,8 cm.

Nonostante la sua piccolezza e la sua semplicità, esso emette un segnale modulato automaticamente in frequenza nella gamma dei 90-100 Mhz., che può essere captato fino ad una diecina di metri di distanza usando un comune ricevitore portatile FM, ad esempio il Sony TFM 121 o altri equivalenti.

Un apparecchio del genere può servire a molti usi, sia nel divertimento sia nella professione: noi però lo abbiamo concepito e realizzato in diversi esemplari per un uso assai particolare, quello di emittente per la «Caccia al tesoro».

Infatti, per Carnevale abbiamo previsto una partita di «caccia al tesoro» piuttosto originale, come ora spiegherò.

Nella grande casa di un amico, verranno nascosti dei regali: pochissimi di un certo valore, molti, oggetti di curiosità a sorpresa.

Assieme all'oggetto, in ogni nascondiglio verrà posto uno dei piccoli trasmettitori qui descritti.

All'inizio del gioco i concorrenti, tutti muniti di un ricevitore a modulazione di frequenza, da soli oppure a coppie, cercheranno di individuare i nascondigli degli oggetti seguendo la traccia delle emissioni mediante la direzionalità dell'antenna a quadro interna di cui è

munito ogni apparecchio.

Non credano i lettori che questa «caccia al tesoro» sia troppo facile: prima di tutto, si può passare davanti ad un nascondiglio e non rilevare nulla perché il ricevitore non è sufficientemente «direzionale»: in secondo luogo, l'angolazione non è mai troppo precisa, e la radio può dare solamente l'indicazione della zona ove è nascosto il «tesoro», ed ancora è difficile dire se, su di uno stesso «asse», il segnale guida venga dalla destra oppure dalla sinistra.



In confidenza, dirò che per conto mio ho escogitato un «trucchetto»: userò infatti un ricevitore giapponese che possiedo, che è munito di «S-meter»: mi sarà così assai più facile la localizzazione... se qualcuno del gruppo non legge questo articolo!

Passiamo ora alla descrizione dell'apparecchio.

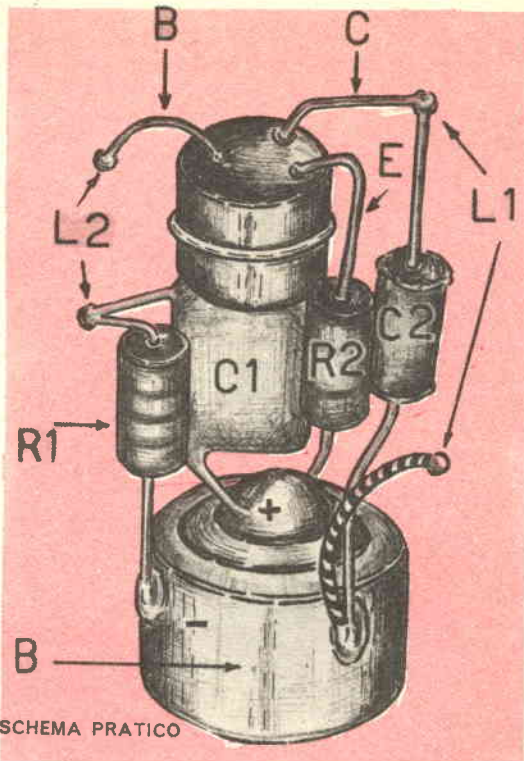
Le sue caratteristiche principali sono la estrema piccolezza ed il tipo di emissione che come si è anticipato, è a modulazione di frequenza.

Sul sistema di montaggio adottato per minimizzare l'ingombro diremo fra poco: ora ne commenteremo lo schema ed il funzionamento.

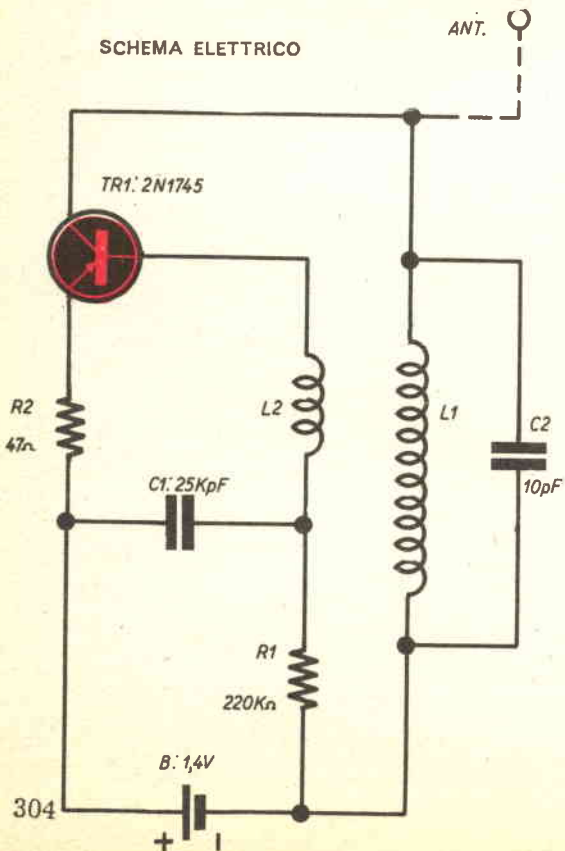
Il trasmettitore è in sostanza un oscillatore bloccato che emette un segnale RF., «spazcolato» continuamente dal periodico bloccaggio dell'innesco, a frequenza audio.

Il tipo di alimentazione del complesso è dettato dall'uso: per una spinta microminiaturizzazione e per una buona durata è stata preferita una piletta monocella al Mercurio che presenta eccellenti caratteristiche di resistenza alla scarica (può alimentare di continuo l'oscillatore per più di una settimana) ma che purtroppo fornisce una tensione di soli 1,4 Volt: quindi, nella scelta del trasmettitore, si è dovuto tener conto di questa bassissima tensione di collettore.

Fra i transistori adatti ad oscillare nelle VHF, si è provato innanzitutto l'AF114 della Philips che non ha dato buoni risultati, in que-



SCHEMA ELETTRICO



sto particolare circuito, stentando ad innescare con sicurezza; anche l'AF115 si è rivelato un oscillatore «zoppo» come l'AF143 della ATEs, che in altri casi invece è un eccellente oscillatore VHF.

L'americano 2N384 ha deluso, è così anche il Mesa 2N1131.

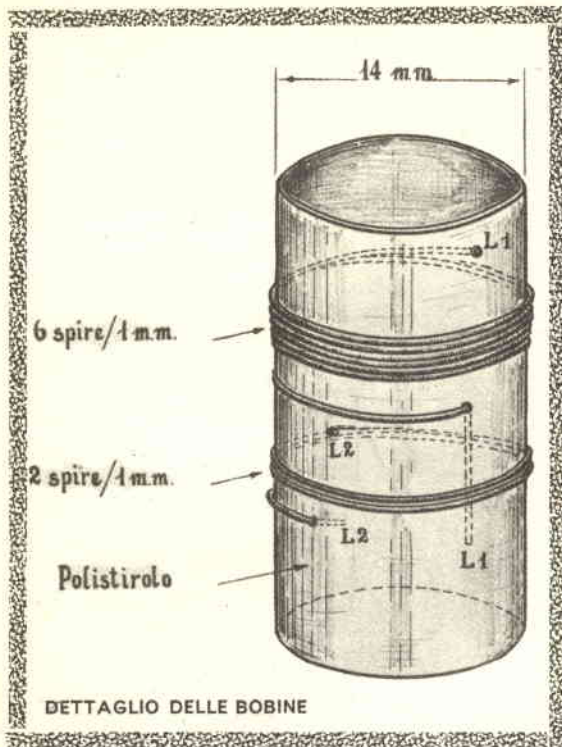
Prova e riprova, è risultato che gli unici transistori che oscillano facilmente con tensioni estremamente basse, sono i «microgiunzione» quelli prodotti dalla Philco con la tecnica MAT, MADT.

Infatti il 2N502/A usato sperimentalmente ha dimostrato subito di oscillare con decisione, in-differente alla bassa tensione di alimentazione: in seguito, il costoso 2N502/A è stato eliminato e sostituito con il suo... parente 2N1745, che è costruito nello stesso modo, ha caratteristiche similari, ma che risulta molto più economico.

Il nostro 2N1745, come abbiamo detto, è usato in un circuito che è in sostanza un oscillatore RF, che viene periodicamente bloccato da una seconda oscillazione a bassa frequenza, generata dallo stesso circuito.

L'innesco RF si ottiene per «reazione», ovvero per l'accoppiamento del circuito della base e quello del collettore, realizzato tramite L1 ed L2 che sono strettamente accoppiate.

La L1 forma con il C2 il circuito di accor-



do, ovvero il circuito oscillante dell'assieme.

Il periodico spazzolamento della frequenza ha luogo per la carica-scarica del condensatore C1, alimentato dalla stessa resistenza che polarizza la base, cioè dalla R1.

Il valore del condensatore e quello della resistenza sono determinanti per il « tono » della modulazione: con 25.000 pF. per C1 e 22.000 ohm per la R1, si ottiene in ricezione un fischio piuttosto basso, di frequenza inferiore a 1.000 HZ.

Se si vuole rendere più « brillante » ovvero più udibile la nota della modulazione, la si può portare verso l'acuto diminuendo R1, C1, o tutti e due i componenti entro certi limiti: per non variare molto le condizioni di lavoro del transistor o di cui a « stoppare » le oscillazioni.

Nello schema elettrico si noterà, tratteggiata, una antenna (ANT): questa generalmente non sarà necessaria ma se proprio si vuole che il trasmettitore renda evidente la sua presenza, aumentandone la portata utile del doppio o del triplo del normale (per « normale » si intendono 8-10 metri) si può collegare un pezzetto di filo lungo 35-50 centimetri al punto segnato.

La lunghezza esatta del filo dovrà essere determinata sperimentalmente, partendo da una settantina di centimetri e tagliando via via un paio di centimetri alla volta, per ottenere il rendimento massimo senza che si spengano le oscil-

lazioni.

Parliamo ora del montaggio.

I nostri complessi saranno cablati senza l'uso di alcun supporto, quale potrebbe essere uno chassis, anche di plastica, o simili.

Sul lato esterno della pila al Mercurio, usando pasta disossidante, sono saldati la R1, un filo che andrà in seguito saldato al lato freddo della bobina ed un capo del condensatore C1. (Si veda in proposito la figura 2, ovvero lo schema pratico).

Il transistor è montato su questi componenti « rovesciato ». I suoi terminali sono raccorciati ad una lunghezza di circa 10 millimetri (è quindi indispensabile l'uso di una pinza durante la saldatura per dissipare il calore) ed il filo dell'emettitore è saldato direttamente alla R2, mentre il terminale del collettore fa capo al C2.

Preparate in questo modo le connessioni fra il transistor e gli altri componenti, otterremo un « pacchetto » subminiaturizzato che non misura più di due centimetri e mezzo di altezza, per uno e mezzo di diametro.

Dedichiamo ora la nostra attenzione ad un'altra fase del montaggio, quella di avvolgimento delle bobine.

Per iniziare questo lavoro si prenderà un tubo di polistirolo del diametro di 18-20 millimetri e se ne taglierà una sezione lunga non più di trenta millimetri.



Sul tubo si avvolgeranno 6 spire (L1) e poi ancora 2 spire (L2) di filo di rame smaltato da 1 mm.: accanto alle bobine si praticheranno dei forellini onde permettere il passaggio dei terminali all'interno.

Preparate così le bobine, prenderemo il nostro « pacchetto », lo introdurremo nel tubo e con un saldatore a matita congiungeremo i terminali delle bobine con il resto del circuito e passeremo quindi al collaudo del tutto.

Se non si sente l'emissione in nessun punto della gamma FM., le spire della L1 dovranno essere allargate o accostate per portare « in frequenza » il tutto: se dopo qualche tentativo la emissione rimane inaudibile, è da cercare un eventuale errore di cablaggio: il tubo trasparente permette una attenta ispezione senza smontare nulla.

Se poi si riscontra che tutti i collegamenti sono esatti, ed il... mutismo però permane, si estrarrà il complesso dal cilindretto, si sfileranno le due bobine e si proverà con l'oscillatore non più concentrato agli avvolgimenti: talvolta, infatti, l'eccessivo accostamento di qualche pezzo alle spire può causare una caduta del fattore di merito tale da bloccare l'inesco.

Se invece al collaudo tutto va bene, si può verniciare la superficie del tubo-supporto con del collante ad evitare che le spire si avvicinino

o si allontanino durante l'uso del complessino, facendo uscire dalla banda ricevitibile la frequenza del segnale emesso.

Come si nota dallo schema e dalla nostra descrizione, il progetto originale non prevede un interruttore, dato l'irrisorio consumo: è chiaro che chi preferisca montarlo non dovrà temere impreviste difficoltà: tale componente andrà inserito fra C1-R2 e la pila, oppure fra R1-L1-C2 e la pila.

Non mi pare che vi sia altro da dire, quindi... buon divertimento e BUONA CACCIA!

COMPONENTI

B: Pila al mercurio Mallory modello ZM 640.

C1: 25.000 pF., ceramico «quadro» miniatura.

C2: 10 pF., condensatore a mica argentata.

L1-L2: vedere testo.

R1: 220.000 ohm, $\frac{1}{4}$ di Watt.

R2: 47 ohm $\frac{1}{4}$ di watt.

TR1: transistor Philco MADT-PNP, modello 2N1745.

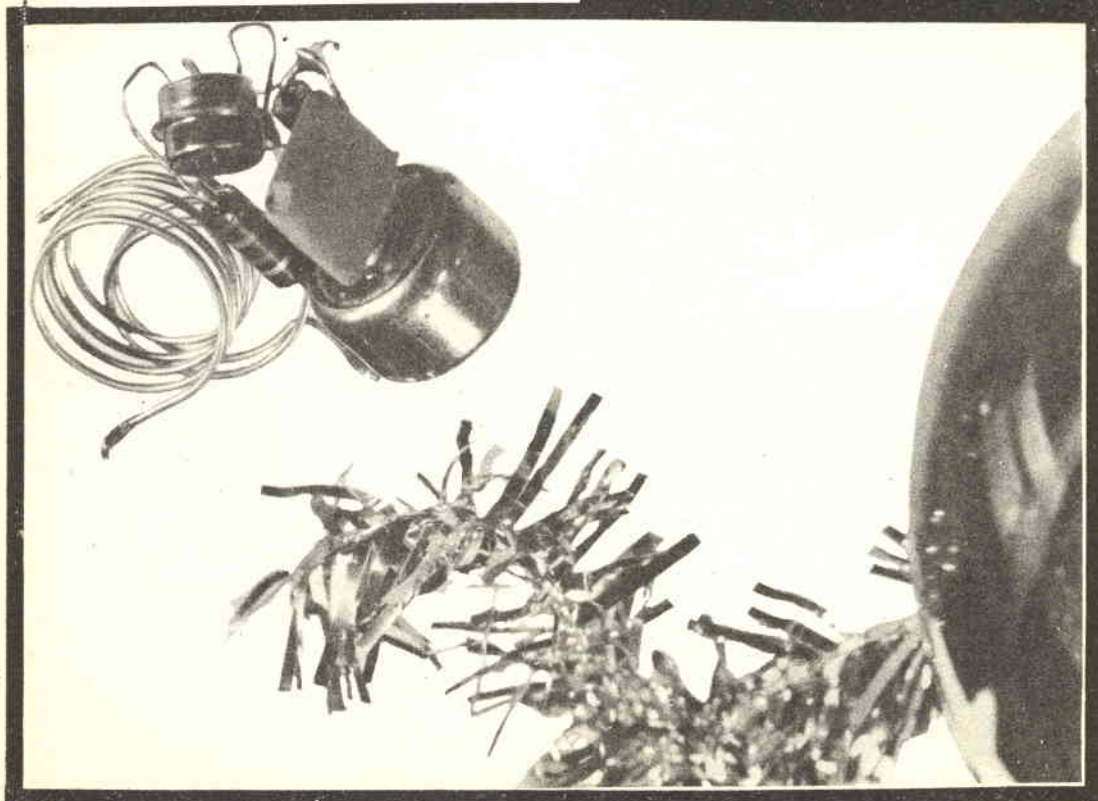




Fig. 12



Fig. 10

IL RITRATTO



Fig. 11

A LUCE FOTOGRAFIA: 10 ARTIFICIALE

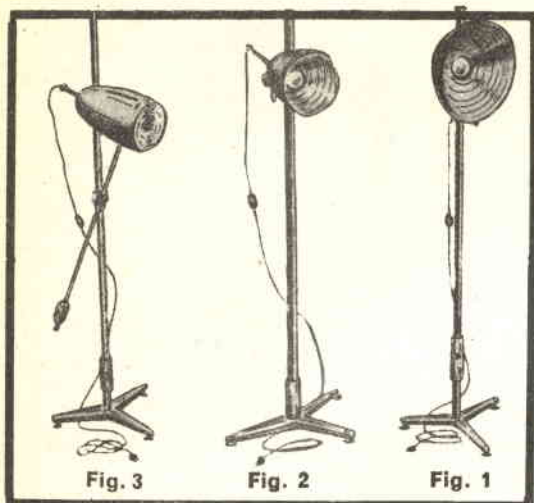
La luce naturale è un elemento sul quale il fotografo ha scarse possibilità di esercitare la propria influenza. L'illuminazione artificiale è, al contrario, completamente soggetta al controllo dell'operatore. La conoscenza dei diversi tipi di luce e delle loro caratteristiche è uno dei principali requisiti per disporre una efficace e adatta illuminazione.

Come abbiamo fatto in un precedente articolo sul ritratto a luce naturale, ci limiteremo anche in queste note a trattare — sotto l'aspetto diletantistico — la fotografia da ritratto a luce artificiale.

L'attrezzatura. — Numerosissimi sono i tipi di lampade, diffusori, riflettori e « spots » che l'in-



Fig. 9



dustria lancia continuamente sul mercato. Chi non può spendere, potrà limitarsi a due lampade a incandescenza da 250-500 watt dette « photofloods » (sono lampade survoltate che durano dalle tre alle sei ore) che monterà su di un sostegno di fortuna, rivestendolo con un cappello di latta o di cartone dipinto all'interno di alluminio. Chi ha buone disponibilità, potrà attrezzarsi con un diffusore ad ampia superficie (fig. 1) con lampada da 250 watt, di un riflettore a parabola più ristretta (fig. 2) con lampada da 500 watt e potendo, anche di uno « spot » (fig. 3) con lampada da 250 watt, a lente condensatrice, destinato a fornire la cosiddetta « luce di effetto ». Con una attrezzatura del genere, un dilettante che abbia un minimo di talento potrà crearsi una illuminazione da professionista. Un'altra attrezzatura meno impegnativa e costosa, ma anche molto buona; è il complesso « Proteo-Lux » della Coemar Ing. Marcucci di Milano (fig. 4). Il riflettore a parabola ristretta può essere usato come « luce principale », mentre il diffusore a larga superficie che diffonde maggiormente la luce e produce ombre più pallide con contorni più morbidi, potrà essere impiegato come « luce ausiliaria ».

Lo « spot » servirà per dare il « colpo di luce » (ad esempio, sui capelli).

Questi illuminatori sono montati su portanti a colonna unica che consentono tutti i possibili spostamenti da terra fino a notevole altezza.

Per la scelta si tenga presente che quanto più ristretta è la parabola di un riflettore, tanto più cruda e concentrata sarà la luce riflessa.

Sistemi di illuminazione. — Come schema orientativo di illuminazione diremo che per equilibrare la luce di due lampade survoltate, bisogna porre quella che fa da luce principale relativamente vicino al soggetto e leggermente di fianco

Presentiamo a pagina 312 alcuni apparecchi Kodak per tutte le borse :

- a) - Kodak Instamatic 50 - ottica f:11/43 mm. fuoco fisso. Otturatore da 1/40 a 1/90 di sec. Fotolampo come accessorio a parte. Lire 5.750
- b) - Kodak Instamatic 100 - ottica f:11/43 mm. fuoco fisso. Otturatore da 1/40 a 1/60 di sec. Fotolampo incorporato. Lire 10.200
- c) - Kodak Instamatic 300 - ottica f:8/41 mm. pre-regolato per fotografie da metri 1.50 a infinito. Otturatore da 1/40 a 1/60 di sec. Esposimetro automatico. Fotolampo incorporato. Lire 32.900

In questa stessa pagina (a piè di colonna)

- d) - Kodak Retinette I b - Obiettivo Schneider Reomar f:2,8/45 mm. Otturatore « Pronto » LK sino a 1/500. Sincronizzato. Leva di carica rapida. Lire 43.700
- e) - Kodak Retina Automatic I - Obiettivo Schneider Reomar f:2,8/45 mm. Otturatore « Prontomat » S con impostazione automatica della velocità da 1/30 a 1/300 di sec. e dei diaframmi da f:2,8 a f:22. Sincronizzato. Lire 69.000

e quella che funziona da luce ausiliaria ad una distanza pressoché doppia, nella stessa direzione in cui è rivolto l'apparecchio fotografico, ma in posizione più alta. Naturalmente sarà necessario stabilire anche la potenza delle lampade survoltate dei due apparecchi illuminanti (250 e 500 watt).

La luce laterale è quella che meglio di ogni altra rende la trama delle superfici. Nel ritratto l'ombra più importante è quella formata dal naso. Essa non deve mai raggiungere le labbra.

All'inizio cercheremo di studiare con una sola lampada la plastica del modello, occupandoci del disegno delle ombre senza badare alla illuminazione generale.

Messo a posto il soggetto, sistemeremo la luce principale a circa 45 gradi di fianco e circa 45 al di sopra del nostro modello.

Fatto ciò proveremo ad alzare, abbassare, avvicinare od allontanare la sorgente luminosa rendendoci conto della durezza o dolcezza, del rilievo o della uniformità che la posizione della lampada produce sul soggetto in esame. Generalmente la posizione sopra accennata produce una buona illuminazione. Trovato l'effetto, accenderemo la luce ausiliaria disponendola quanto più possibile vicino all'apparecchio fotografico e leggermente più in alto dell'obiettivo. La luce ausi-



liaria sarà disposta correttamente quando non altera l'illuminazione prodotta da quella principale. Se poi si dispone anche di uno spot, lo si potrà impiegare in vari modi: o piazzandolo dietro al soggetto per illuminare i suoi contorni e ravvivare qualche particolare, oppure collocandolo in posizione elevata ed alquanto arretrata per dare il colpo di luce sui capelli. Attenzione però che la sua luce non vada a finire sull'obiettivo perché il negativo risulterebbe irrimediabilmente velato.

Presentiamo alle figure n. 5 e n. 6 due grafici (tratti dall'aureo volume « Il ritratto » del Dr. C. Marin) che illustrano chiaramente le diverse posizioni della luce in direzione ed in altezza.

Abbiamo suggerito uno schema standard di illuminazione, ne diamo ora due per illuminazione di effetto:

1) Illuminazione alla Rembrandt (celebre pittore ed acquafortista olandese 1606-1669): la luce

principale sarà in posizione *trasversale semiposteriore alta a 45 gradi*. La luce sussidiaria sarà *frontale a livello del soggetto* o un poco più in basso, oppure in *posizione diagonale* rispetto a quella principale (fig. 7). Questo tipo di illuminazione è adatto per ritratti caratteristici con effetti accentuati. Mai per persone calve.

2) Illuminazione di stile *classico*: la luce principale costituita da una lampada con leggera schermatura (un velo trasparente) sarà in *posizione trasversale semi-anteriore* e alta in modo da cadere sul soggetto con una inclinazione di 45 gradi. La luce sussidiaria sarà nella stessa posizione di quella principale, ma a *livello e sull'altro lato* del soggetto. L'effetto è simile a quello della illuminazione diurna (fig. 8).

Ed ecco infine alle figure 9-10-11-12 quattro differenti esempi di ritratto eseguiti da chi scrive — senza alcuna pretesa artistica — al solo scopo di illustrare al lettore la resa e i difetti

- 1 illuminazione posteriore;
- 2 illuminazione trasversale posteriore;
- 3 illuminazione laterale;
- 4 illuminazione trasversale anteriore;
- 5 illuminazione frontale.

Fig. 5

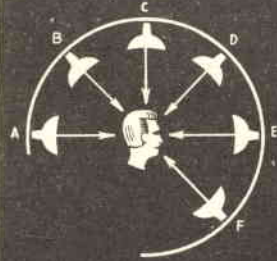
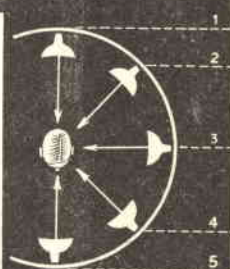


Fig. 6

	Posizione	Elevazione in gradi
A	illuminazione posteriore a livello del soggetto;	0°
B	illuminazione posteriore;	45°
C	illuminazione verticale;	90°
D	illuminazione anteriore alta;	45°
E	illuminazione anteriore a livello del soggetto;	0°
F	illuminazione anteriore bassa.	45°



Fig. 17



Fig. 18

delle disposizioni di luce adottate. Tutte le fotografie sono state eseguite con apparecchio Rolleiflex 3,5 F munito di paraluce. Pellicola di 18 Din. Tempo 1/30 sec. Diaframma tutto aperto. Nella foto n. 9 il soggetto trovasi a circa due metri di distanza. Una lampada Nitraphot da 500 watt è collocata a m 1,50 a destra ed alquanto in basso. Un'altra lampada da 250 watt è in alto a sinistra a m 2. Fondale neutro a m 2. Il giuoco delle luci è stato studiato in modo che l'ombra dell'avambraccio fosse delineata sul corpo in maniera da giungere all'ovale del mento senza superarlo. *I capelli tendono a dare delle*

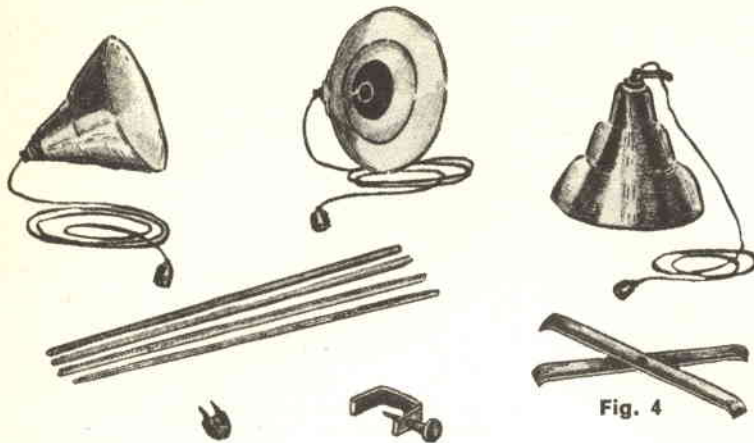


Fig. 4

è una ripetizione della precedente con un fondale nero senza luce di fondo. Quale preferite? Ricordiamo che nel ritratto la capigliatura ha grande importanza. Non avvicinarsi a meno di due metri; minimo a un metro e mezzo dal soggetto.

Consigli per l'uso della energia elettrica. — Gli impianti elettrici domestici sono fatti per le normali esigenze familiari mentre le sorgenti luminose per uso fotografico producono un assorbimento

di corrente abbastanza elevato.

Per sapere quante lampade survoltate, spots, etc. si possono inserire nel circuito di casa, basta moltiplicare il voltaggio della linea per il numero di amperes indicato sul contatore: il prodotto rappresenterà il numero massimo di Watt che un circuito può fornire. Per esempio: se il voltaggio è 125 e la valvola regge un carico di 10 ampere, si moltiplica 125 per 10: il prodotto 1250 watt rappresenta il consumo massimo consentito dal circuito di casa. Potremo dunque inserire una lampada survoltata da 500 watt una da 250 watt più uno spot da 250 watt, lasciando disponibili altri 250 watt per gli usi familiari. Altro suggerimento: si applichi sull'impianto di alimentazione una resistenza elettrica. Sarà di grande utilità perché la messa a fuoco e tutte le operazioni preliminari potranno essere effettuate a luce attenuata, limitando la tensione elevata ai pochi momenti della presa. Le lampade dureranno di più ed il soggetto non rimarrà abbagliato per lungo tempo.

Il ritratto a luce lampo ed a lampeggiatore elettronico. — Le lampade lampo, dette bulbi, danno una quantità di luce in una frazione di secondo e poi si fulminano.

Per l'applicazione sull'apparecchio di accensione lo zoccolo della lampada può avere il passo normale « Edison », oppure un innesto a baionetta. L'uso di queste lampade è possibile con tutti gli apparecchi fotografici che abbiamo l'otturatore sincronizzato per l'uso del flash.

Esistono due tipi principali di lampade lampo: quelle da usare con gli otturatori centrali che danno una emissione molto intensa e di breve durata e quelle da usare con gli otturatori a tendina che danno una emissione di luce alquanto più bassa e di durata relativamente maggiore per assicurare una esposizione uniforme dell'intero negativo durante il passaggio della tendina lungo tutta la superficie del film. E' quindi di vitale importanza usare il tipo di lampada indicato per

masse scure poco accentuate e prive di ogni effetto. Occorre uno spot per il colpo di luce. Nella foto n. 10 la luce principale è stata posta di fronte, piuttosto in basso a m 2 e consta di una lampada Nitraphot da 500 watt. La luce sussidiaria da 250 watt è a sinistra in posizione anteriore trasversale. Soggetto a metri due. *Capelli senza alcun effetto di luce,* come sopra. Filtro azzurro per rendere il celeste degli occhi. Nella foto n. 11 il soggetto è collocato di profilo; la macchina trovasi a metri 1,50 ed è stata usata munendola di lente « Rolleisoft » per creare un effetto « flou » a contorni alquanto sfumati. Una lampada Nitraphot da 250 watt posta in alto a 45 gradi, alle spalle del soggetto e ravvicinata illumina i capelli biondi; una luce frontale da 500 watt a livello sulla destra a m 2 di distanza. Una luce di fondo usata per creare un senso di ariosità e di distacco del soggetto dal fondo stesso. Detta luce è stata orientata in modo da schiarire il fondo sulla destra dalla parte del viso, lasciandolo in ombra sulla sinistra, per accentuare il gioco di luce sui capelli. La foto n. 12

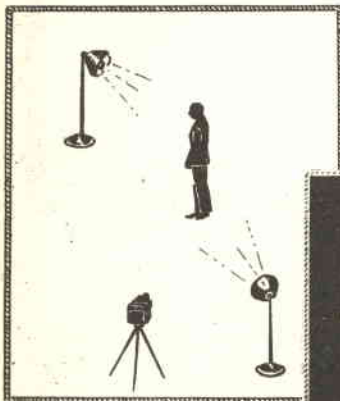
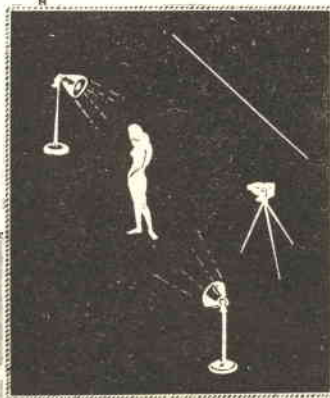


Fig. 7-8 - Tipiche disposizioni per le luci di studio (vedi testo).



l'otturatore di cui è munito il proprio apparecchio. Le lampade lampo vengono fabbricate in diverse misure. Per i nostri usi, il tipo medio o piccolo sarà sufficiente nella maggior parte dei casi.

L'apparecchio che provoca simultaneamente l'accensione della lampada e lo scatto dell'otturatore è, come tutti sanno, il lampeggiatore che funziona per mezzo di batterie. I modelli più semplici consistono in un astuccio completato da un riflettore e munito di un cavetto di collegamento all'otturatore dell'apparecchio, (fig. 17).

Il lampeggiatore elettronico ha il vantaggio che

la sua lampada può accendersi almeno un migliaio di volte prima di esaurirsi e quindi è meno fastidioso ad adoperarsi. E' potenzialmente pericoloso perché funziona con un voltaggio di circa 200 volt ed è piuttosto costoso. Ve ne sono di innumerevoli tipi (ottimi i Brown - Ultrablitz - Mecablitz - fig. 18).



Fig. 13

Uso del flash. — Benché le norme per una buona illuminazione siano valide per ogni tipo di fonte luminosa artificiale (luce elettrica o flash), è tuttavia necessario tener presente che mentre la luce delle lampade survoltate è continua, quelle dei flash si accende e si spegne in una frazione di secondo, ne viene di conseguenza che gli effetti dell'illuminazione non possono essere osservati e studiati prima dell'esposizione e non si può determinare il tempo di esposizione con l'esposimetro. Quest'ultimo inconveniente può essere aggirato per il fatto che le case produttrici delle lampade-lampo e dei lampeggiatori elettronici forniscono una tabella contenente una serie di numeri-guida stabiliti in base a tre elementi: a) potenza del flusso luminoso; b) tempo di esposizione; c) sensibilità della pellicola. Stabilito dunque il tempo di esposizione e il tipo di lampada di cui si dispone, si legge sulla tabella il numero guida; trovato questo, si può procedere in due modi diversi: 1) si divide il numero-guida per i metri che separano il soggetto dalla lampada (non dall'apparecchio); il risultato darà il diaframma da usare. Così ad esempio, se avremo una lampada od un lampeggiatore elettronico col numero-guida 28 e vorremo eseguire il ritratto di un soggetto distante quattro metri dalla sorgente luminosa, otterremo la cifra 7 che indicherà il diaframma da usare. 2) si stabilisce prima quale diaframma si vuole usare e si divide il numero-guida per la cifra che rappresenta il diaframma stesso. Il risultato ci indicherà a quale distanza dal soggetto si dovrà piazzare la



Fig. 14

lampada. Nell'esempio sopra citato, avremo quindi che con il diaframma 7, la distanza dovrà essere di 4 metri. Naturalmente il diaframma o la distanza ottenuti come sopra sono validi solo se la lampada-lampo o lampeggiatore illumina il soggetto frontalmente. Se la lampada è posta lateralmente rispetto al soggetto, bisognerà raddoppiare l'apertura del diaframma o dimezzare la distanza.

Illustriamo alle figure 13-14-15-16 quattro diverse posizioni per l'impiego della luce lampo.

La posizione illustrata alla fig. 13 è la più semplice e la più comune, ma la meno adatta

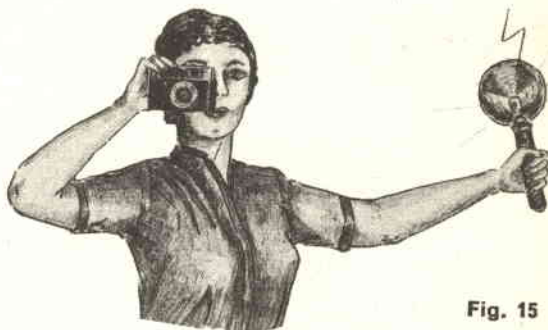


Fig. 15

per ottenere buoni risultati perché la luce risulta in posizione troppo frontale e quindi non conferisce rilievo al soggetto. Nella posizione illustrata alla fig. 14, il flash collegato all'apparecchio fotografico a mezzo di un cavetto, è tenuto in posizione alquanto lontana dalla macchina da presa ed è rivolto verso il soggetto con una inclinazione dall'alto. Ne consegue una illuminazione migliore.

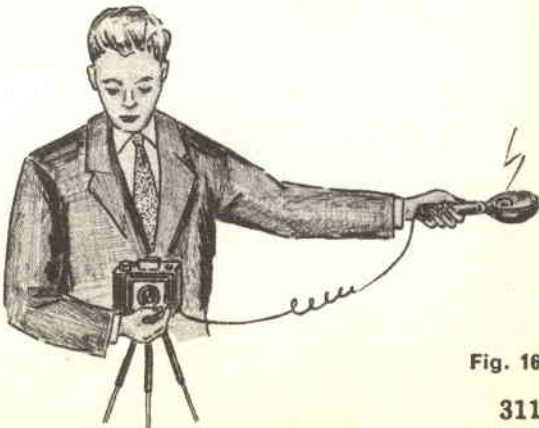
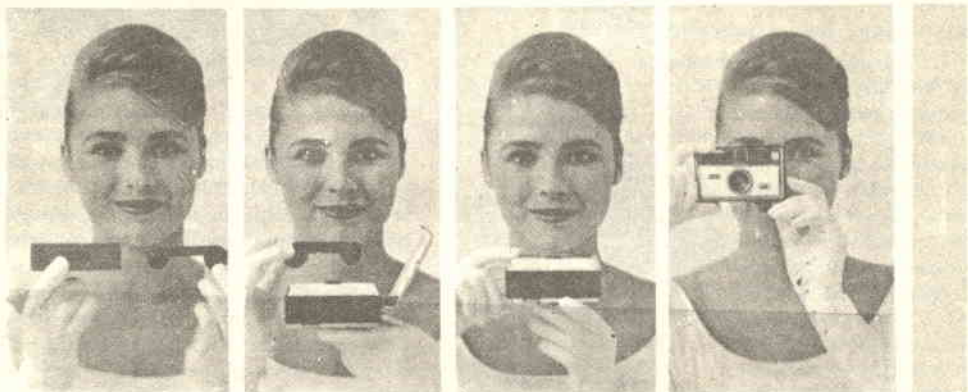


Fig. 16

Se si opera senza l'ausilio di un treppiede, sarà necessario tenere il lampeggiatore allo stesso livello dell'apparecchio, (fig. 15). Nella fig. 16 è illustrata una illuminazione a luce indiretta con il flash rivolto verso l'alto. Questa posizione è l'ideale in ambienti non grandi con pareti e soffitto chiari perché fornisce una illuminazione a luce diffusa. Adottando questo tipo di illuminazione che gli Anglo-Sassoni chiamano « bounce-light » (letteralmente: luce a rimbalzo), occorre tener pre-

sente che il numero guida del flash dovrà essere diviso per la somma distanza flash-superficie riflettente, più la distanza fra questa ed il soggetto. Inoltre occorre aprire un diaframma in più. Per es.: se la distanza fra il flash e la superficie riflettente è di m 3 e la distanza fra questa e il soggetto è di 4 metri, divideremo il nostro numero-guida 28 per 7 ed otterremo un diaframma, 4, che apriremo a 3,5.

Mario Giacomelli



DIDASCALIE

Fig. 1 - Tipo di diffusore a superficie ampia atta a diffondere maggiormente la luce.

Fig. 2 - Tipo di riflettore a parabola ristretta per luce principale.

Fig. 3 - Tipo di « spot » a lente condensatrice per luce di effetto.

Fig. 4 - Un conveniente complesso di illuminazione trasformabile per effetti diversi e adatto a tutti gli usi dilettantistici.

Fig. 5 - Ecco cinque diverse posizioni di illuminazione orizzontale del soggetto.

Fig. 6 - Ed ecco sei diverse posizioni di illuminazione verticale.

Fig. 7 - Schema di illuminazione di effetto alla « Rembrandt ».

Fig. 8 - Schema di illuminazione classica con effetto simile a quello della luce diurna.

Fig. 9 - Buon effetto di luci ed ombre, ma... i capelli...

Fig. 10 - Stesso difetto della precedente fotografia. Luci ed ombre morbide e ben distribuite.

Fig. 11 - Ecco una buona illuminazione dei capelli, ottenuta con l'uso di uno spot.

Fig. 12 - Contorni sfumati per l'uso di una lente ad effetto « flou ».

Fig. 13 - Questa è la posizione più semplice per l'uso del flash, ma è anche la meno adatta ad ottenere effetti di rilievo.

Fig. 14 - In questa posizione l'illuminazione è migliore.

Fig. 15 - Occorre tenere il braccio quasi teso ed al livello dell'apparecchio.

Fig. 16 - Luce e rimbalzo. Illuminazione morbida e diffusa.

Fig. 17 - Un economico e conveniente piccolo flash della Casa Agfa.

Fig. 18 - Un comodo e portatile lampeggiatore elettronico della Casa Braun.



UNA SELEZIONE DI OTTIME E PRATICHE MACCHINE KODAK A CARICAMENTO AUTOMATICO

I LETTORI CI CHIEDONO.....

Cari Amici.

Sembra ieri, il giorno che ho firmato la prima consulenza di questa Rivista; invece sono già passati quattro mesi! Come dice quell'omino della TV? « Come passa il tempo! Ieri era giovedì, e domani è già sabato! ».

Sono arrivate molte lettere che già plaudono all'impostazione « informativa » di questa rubrica; molti hanno affermato addirittura che ho percorso i loro desideri pubblicando dei circuiti che avevano intenzione di chiedere.

— Beh, grazie a tutti! Certo, è una soddisfazione ricevere lettere simili: tanto più, quando il mittente dice che legge i miei articoli da anni ed anni, attraverso altre pubblicazioni che hanno avuto la mia appassionata (e spero disinteressata) collaborazione.

Mi detergo la lacrimuccia e proseguo — (sic!).

In questa puntata della consulenza c'è uno schema particolare, che vorrei additare alla considerazione di chi legge; si tratta dell'amplificatore Mullard che appare alla figura 6.

Si tratta di un circuito assai interessante, sia per la fedeltà, che per la potenza utile. Ha una banda passante che spazia da 30 a 35000 Hz, ed una potenza di 7 watt. E' da notare che il complesso non impiega parti introvabili, dato che il materiale originale può essere ordinato alla rappresentanza della Mullard, che ha sede presso la Philips, in Piazza IV Novembre, a Milano. E' inoltre da notare che si tratta di componenti economici.

Beh, ci siamo salutati, ed ora vi lascio all'esame delle risposte. Arrivederci al prossimo mese!

Gianni Brazoli

OTOFONO.

Sig. Giorgio Fillippini - Sasso Marconi.

Ho visto il mese scorso sulla « Consulenza » lo schema di un interessante otonono « Mullard » miniaturizzato. Lo vorrei costruire, ma ho i transistori Philips-micro, ovvero gli stessi tipi elencanti, ma non sono « Mullard ». Li posso impiegare ugualmente?

Uno STESSO transistore che abbia la STESSA sigla, da chiunque sia costruito ha le medesime caratteristiche: Philips e Mullard, in ogni caso, hanno molti prodotti intercambiabili. Pensiamo di incontrare i Suoi desideri, ora, pubblicando un altro schema di otonono micro-miniaturizzato, che impiega i transistori Philips - Mullard OC59; OC57 OC58: lo può ritenere una valida alternativa al precedente (Fig. 2).

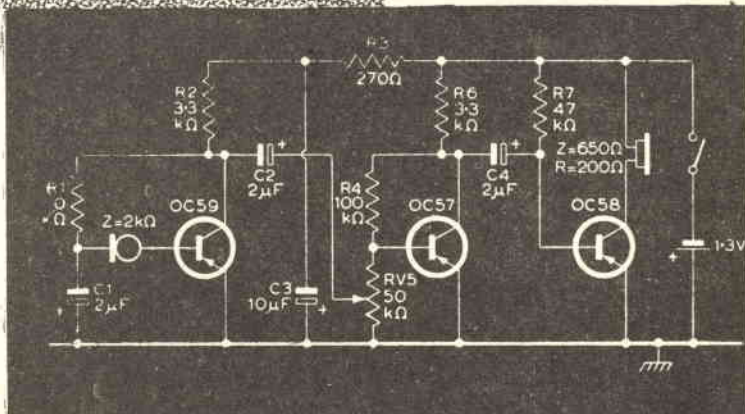
SUPERRETRODINA A 4 TRANSISTORI.

Sig. Marco De' Paolis - Genova - Avete pubblicato tempo addietro,

Sig. Giovanni Perani - Ravenna

Ho avuto la fortuna di trovare d'occasione un ricevitore professionale Mosley « CM - 1 ». Sarebbe stato troppo pretendere, lo spero di ottenere anche lo schema. Visto che Voi di certo l'avete, potreste pubblicarlo? Si tratta di un ricevitore per amatori che certo può interessare molti, lettori; soprattutto per le sue tante particolarità, fra le quali figura l'impiego di un tipo unico di valvola: la 6AW8/A.

Siamo tanto convinti dell'interesse dei lettori per questo apparecchio, che pubblichiamo subito lo schema: appare nella figura 1.



una interessante supereterodina General Electric a tre transistori. L'unico difetto di questo schema, a mio parere, era lo stadio di media a funzionamento Reflex. Avreste qualcosa di simile con lo stadio finale singolo, e per il « classicismo » dell'impostazione?

Pubblichiamo nella figura 6) lo schema di una supereterodina a 4 transistori che ha lo stadio di media « lineare » e si distingue per lo stadio finale singolo, e per il « classicismo » dell'impostazione.

MOSLEY - CM 1 -

LA SONDA — SPIRA.

Sig. Giampiero Beccianti — Livorno. Sono un Vostro giovane lettore e vorrei sapere che cosa è la «sonda — spira» che serve, se non erro, per provare i trasmettitori.

La «sonda spira» è un avvolgimento di due o tre spire che è collegato ad una lampadina a bassa tensione (vedere figura 3). Avvicinandola ad una bobina sulla quale sia presente radiofrequenza (ad es.: quella di un oscillatore a valvola di buona potenza) la lampadina si illumina, manifestando così la presenza del segnale RF. La sonda spira è anche detta «Sonda di Hertz».



TIPICA
SONDA SPIRA

Fig. 3

STABILIZZATORI MOTOROLA SPECIALI.

Rag. Sannito Ceccarelli — Roma. Avete sentito parlare dei diodi che stabilizzano la rete- luce connessi in parallelo al primario dei trasforma- tori? Gradirei uno schema.

Pensiamo che Lei si riferisca agli «Zener» della Motorola: un circuito indicativo lo troverà nella figura 4. I diodi 50M56Z tagliano i transitori prima che giungano all'alimentatore servito.

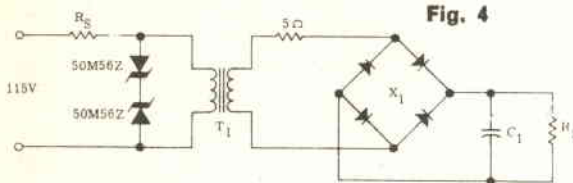


Fig. 4

AMPLIFICATORE HI — FI A TRANSISTORI.

Sig. Fortunato Fantauzzo - Reggio Calabria. La presente è per chiederVi di pubblicare lo schema di un amplificatore «Vera HI — FI» completamente a transistori, da almeno 5 watt di potenza.

Pubblichiamo lo schema richiesto a fig. 5. Si tratta di un progetto di scuola inglese, che permette una potenza di 7 watt con una distorsione pari allo 0,7/0,9 per cento ed ha una banda passante di qualcosa come 30HZ:35000HZ. In sostanza, si tratta di un serissimo amplificatore HI-FI, degno del confronto con i migliori esemplari a valvole. Se intende costruirlo, tenga presente che: le connessioni degli stadi TR1 - TR2 devono essere fatte con le precauzioni usate per circuiti a radiofre- quenza. TR3 e TR4 debbono essere montati con dissipatori termici, ovvero con delle «alettime» infilate nel loro invo- lucro. Anche TR5 e TR6 necessitano di un radiatore: l'area di questo dovrebbe essere di almeno 50 centimetri quadri per ciascuno, quindi conviene l'impiego di elementi alettati per ovvie considerazioni di ingombro.

Tutte le resistenze sono 1/2 di watt se non è indicato un wattaggio diverso. I condensatori elettrolitici sono da 12 volt-lavoro.



PROVARE PER CREDERE!

Noi siamo in grado di fornire questi materiali, a QUESTI PREZZI:

Radiatore in duralluminio + due transistori da 10 watt + 10 elettrolitici da 10 MF micro + 10 da 30 MF micro + 10 potenziometri micro + 2 trasformatori + 5 TRIMMER + 4 transistori audio ad alto guadagno. Il tutto per fare qualsiasi amplificatore. IL PACCO COME DETTO PER SOLE L. 4500!!! TUTTA ROBA NUOVA — ANCHE «USA».

Radio ricevitore tascabile — Nuovo — In sca- tola per regalo — JAPAN — A 6 transistori e 2 diodi. Ottimo per auto. Con transistori DRIFT. Estremamente potenti e sensibili. Con pila, auricolare per ascolto «personal» L. 6.000 cad. 10 per L. 55.000 (BELLISSIMI).

Serie di medie frequenze + compensatori (3) + cinque micro potenziometri + cinque zocco- lini da transistor + 20 condensatori ceramici + due micro trasformatori + bobine oscillatrici + 10 condensatori a mica + tre FERRITI + aurico- lari JAPAN. Il tutto per fare qualsiasi ricevitore. IL PACCO COME DETTO PER SOLE L. 2.900. TUTTA ROBA NUOVA - ANCHE TEDESCA.

MATERIALI A ESAURIMENTO:

Condensatori da 500 + 1000µF (si MICRO- FARAD) 12 e 15 volt lavoro, per filtraggio tran- sistori, accopp. altoparlanti: sei NUOVI per L. 1800. ■ Resistenze nuove di zecca a colori (tipo USA e USA) + condensatori ceramica, disco, tubetto, mica, carta. Pacco da 100 pezzi L. 1800. ■ GALVANOMETRI INGLESI - CORRENTI DEBOLI. Nuovi nella loro scatola L. 1200 SOLO! CON CASSETTINA - COMPLETI. ■ I nostri famosi circuiti stampati: gli ultimi rimasti NUOVI. TRE per L. 1200. ■ Radiatore in alu- minio più i suoi due transistori da 10 watt. L. 1800. ■ Regaliamo una coppia di transistori Siemens a chi compra per L. 5000 almeno — basta chiederla. ■ Microfoni a carbone: TRE per L. 1200 ■ 10 valvole NUOVE 12AT7-ECC81-ECC83-12AU7 - L. 2000 ■ Pacco da 30 BOBINE NUOVE L. 1400 ■ Pacco con 5 lenti, 10 prismi - parti ottiche USA COSTOSISSIME - tutto per L. 3000 ■ Motorini per robot. Funzionano da tre a 12 volt. TIPO INDUSTRIALE - PRO- FESSIONALE. L'uno L. 1000. ■ Valvole noval e miniatura di largo impiego (12AT7, EL84, 6U8, ECC85, 6C4, 6AF4/A altre) assortite in tipi vari. Buone perchè tolte da televisori funzionanti 50 miste a L. 8000.

INVIARE PAGAMENTO ANTICIPATO VA- GLIA O ASSEGNO - SPEDIZIONI GIORNA- LIERE - OTTIMI IMBALLI - SPESA DI TRA- SPORTO L. 400.



ECM - ROMA

VIA ALFREDO PANZINI, 48
(MONTESACRO)

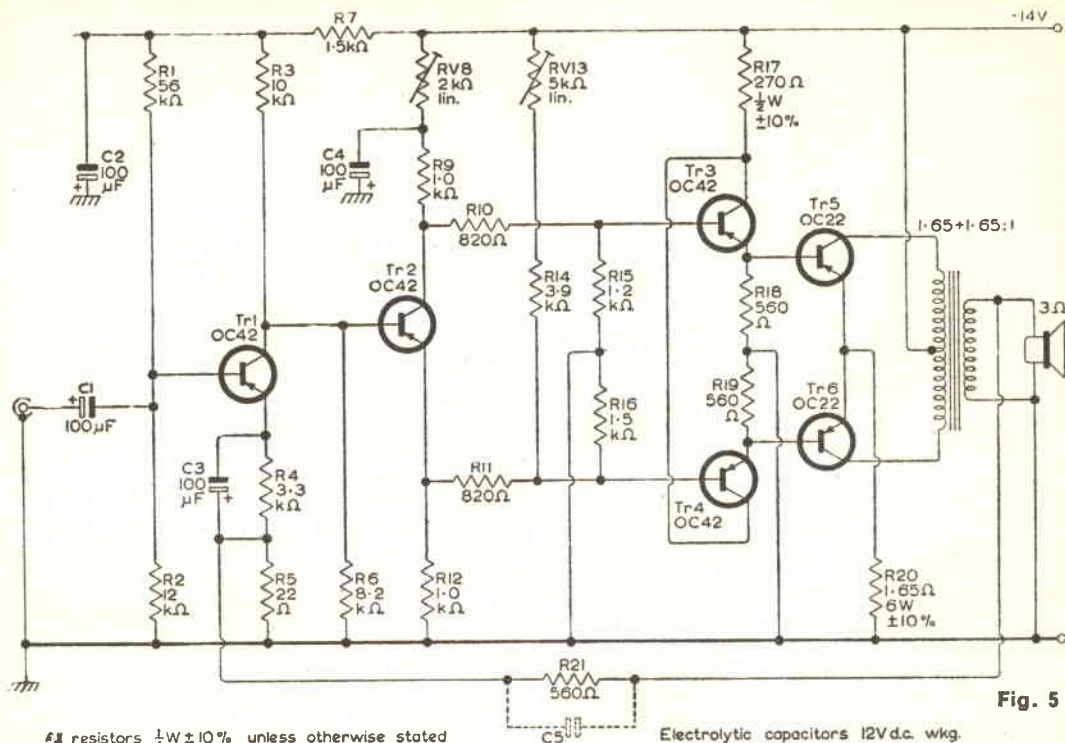


Fig. 5

All resistors $\frac{1}{4}W \pm 10\%$ unless otherwise stated

Electrolytic capacitors 12V d.c. wkg.

PICCOLO AMPLIFICATORE

Sig. GILBERTO GILBERTI - Milano
 Ho un progetto abbastanza ambizioso, per il quale chiedo la vostra collaborazione. Vorrei costruire un amplificatore stereo, munito di due valvole ECL86. I due triodi delle valvole dovrebbero essere PREAMPLIFICATORI per i canali, mentre i pentodi sarebbero i finali, destro e sinistro.

Vorrei munire l'amplificatore di controlli separati, cioè: ACUTIBASSI BILANCIAMENTO-VOLUME. Vorrei inoltre la possibilità di commutare la fase dell'altoparlante in un canale, allo scopo di controllare l'effetto « falso stereo ».

Infine (sò di chiedere troppo ma sono pronto a pagare il dovuto per il progetto) desidererei che mi dissegnaste un circuito stampato adatto all'amplificatore, in modo che

io possa adattare questa moderna soluzione costruttiva; ho una buona pratica nella fabbricazione di circuiti stampati, in quanto sono tecnico di un importante stabilimento zincografico; pertanto non preoccupatevi per la riuscita. Basta che il disegno sia chiaro.

Riteniamo che la Sua richiesta sia di interesse generale, pertanto pubblichiamo un circuito che ricalda alla

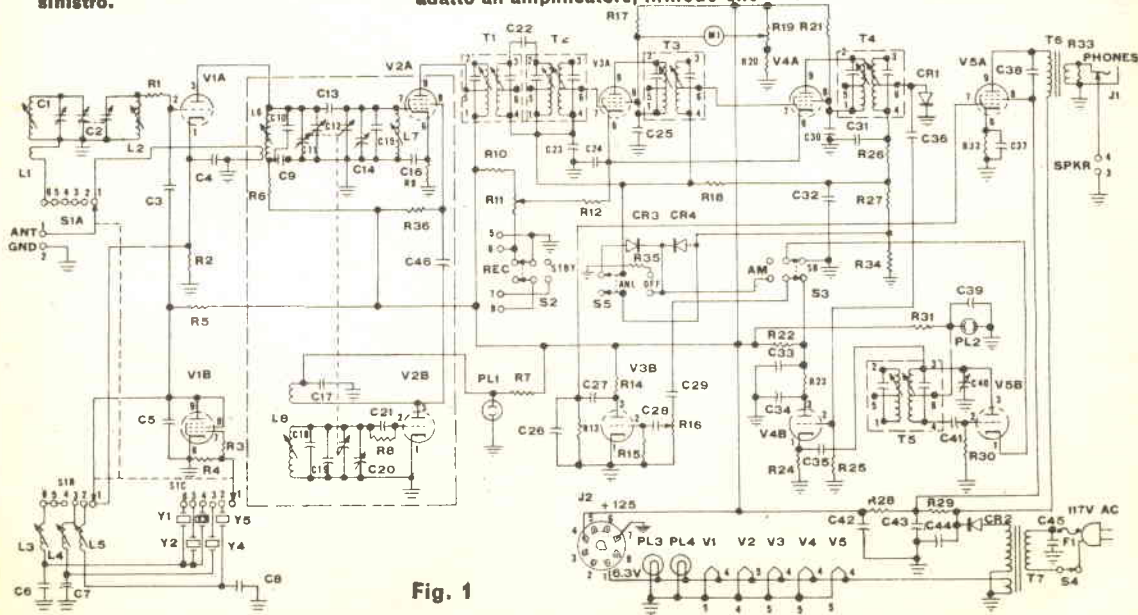


Fig. 1

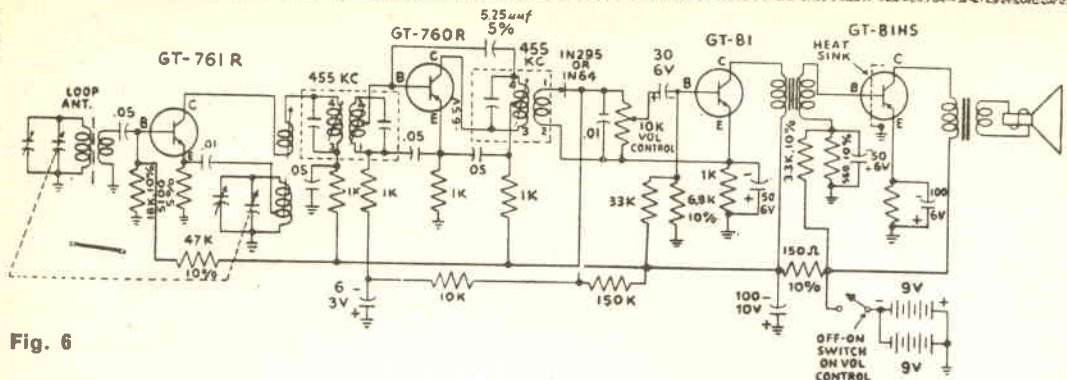


Fig. 6

perfezione la Sua specificazione.

Troverà lo schema alla figura 7. Come vede, è impiegata la ECL 86, e sono presenti i controlli separati di tono, volume, bilanciamento ecc. ecc.

La potenza erogata è di 3 watt; dato che lo stereo sarà composto di DUE identici circuiti come è mostrato, la potenza sarà di 3 + 3 watt.

La linearità del complesso è VERA HI-FI, e la banda è proporzionale.

All'ingresso, si può collegare un pick-up ceramico o piezo; la sensibilità è sufficiente per la maggioranza dei modelli che sono presenti sul mercato.

Il trasformatore di uscita, avrà le seguenti caratteristiche:

Induttanza primaria 10 H.

Resistenza primaria 350 Ω .

Frequenza di risonanza 60KHz.

Pubblichiamo anche il circuito stampato del complesso in esame, che (lo diciamo per altri lettori) può essere facilmente realizzabile da chi abbia una minima pratica nell'uso delle scatole « PRINT-KIT » o similari.

Fig. 8

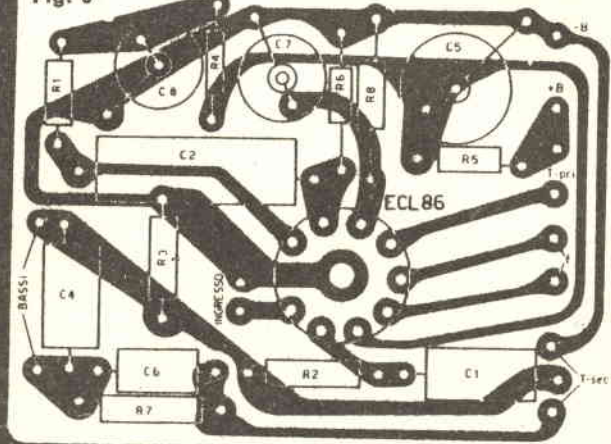
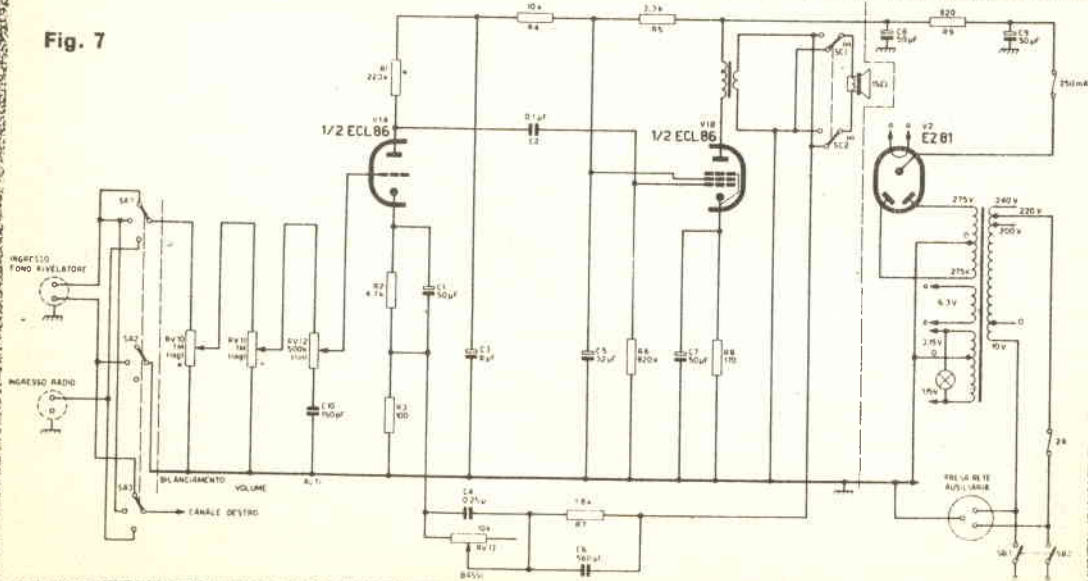


Fig. 7





chiedi e... offri

1 — TRASMETTITORE in fonia autocostituito nuovissimo alimentato in alternata potenza oltre sette watt oscillatore a quarzo gamma 20 metri completo di microfono piezoelettrico e schemi. Pronto per funzionare cambio con tester ottimo stato 20.000 Q/V o vendo scrivere a: Bruno Grimaldi - via Stadera, 86/8 Napoli.

2 — OFFRO «La Scienza per Tutti», annate 1922 - 23 - 24 - 25, rilegate, tutte a lire ventimila. - Annate «La Radio per tutti» annate 1924 - 25 - 26, complete rilegate a lire quindicimila. - «Domande e risposte - Invenzioni e brevetti» 1923-24 a lire diecimila, compreso spedizione. Scrivere: Alfonsi - Casella Postale 70 Ferr. - Torino.

3 — ACQUISTO «cercamateriali» a transistor nuovi ed anche se in buono stato, usati. Precipitare la profondità e la distanza approssimativa d'impiego oltre, naturalmente, al prezzo d'acquisto. Scrivere a: Deiana Alessandro - via Mazzini, 10 - Gallarate (VA).

4 — CEDO corso completo Radio Elettra escluso materiale radio. Cedo Corso Radio Scuola Grimaldi (Milano) il tutto per L. 10.000. - Armando Tollara - via dei 500, 21 - Milano.

5 — VENDO treno elettrico «Marklin» come nuovo, completo di tavolato (m. 2,30 x m. 1,30) 2 trasformatori (volt. 220) 100 rotaie, scambi, vagoni vari, 4 locomotive e accessori vari. Valore lire 150.000 circa vendo prezzo modico a convenirsi. Scrivere a: Rivara Franco - via Amalfi, 4-1 - Genova.

6 — CAMBIO nuovissima supereterodina 7+1 Transistor, e stabilizzatore per TV, per coppia di radiotelefonici in ottimo stato. Scrivere per accordi a: Amore Carlo - via Torrione S. Martino, 27 - Napoli.

7 — WALLACE! AGATA CRISTIE! e tanti altri gialli circa 150 vendi a L. 60 cad. Si accettano richieste per minimo 20 gialli ai quali ne uniamo uno di regalo; tutti i gialli sono seminuovi. Vendo annate '63 '64 Tecnica Pratica complete a L. 2.000 cad. ed inoltre annate '63 '64 di Selezione Tecnica Radio TV a L. 2.400 cad. Spedizione in contrassegno con spese a carico del destinatario. Scrivere a: Ferdinando Cosci presso Nieri - via Claudio Monteverde, 42 - Firenze.

8 — COPRI-AUTO di marca in tessuto alluminato in ottimo stato per N. 500, cambio con tester 5.000 o 10.000 ohm/volt. Inoltre cambio con transistor le riviste «4 Ruote» di: Feb. Mar. Mag. Lug. 1961, Nov. Dic. 1962, Gen. Feb. 1963 ed

il libro di Risberg: La televisione. ed: Il Rostro. - Gianni Rossi - B.go Parente, 12 - Parma.

9 — VENDO motoscafo 85 cm, motore elettrico 10 watt completo ricetrasmittitore radiocomando, servocomandi, batterie, rifinito, collaudato, illuminatissimo. Eseguo montaggi progetti Sistema Pratico - vendo diodi transistor, valvole a prezzi di alta concorrenza. Cerco riviste Costruire Diverte, fare, Sistema A, Sistema Pratico, materiale elettronico - scrivere unendo francobollo risposta - Federico Bruno - via Napoli, 79 - Roma.

10 — OFFRO ottimo Registratore giapponese, portatile funzionamento a pile, nuovo e completo di microfono, auricolare, nastro magnetico, 2 bobine e batterie. Velocità 9,5cm/sec. dimensioni 22x19x6,5 di forma nuova. Peso kg. 1,5 in cambio di 1 Vogatore. Precisarle caratteristiche tecniche e misure. Vellery Montalti - via dei Sei Rullo, 27/8 - Albissola Superiore (Savona).

11 — CERCO ottimo, ingranditore 24x36 ho altro, filtri per macchina foto, obiettivi grandangolo, teleobiettivo con oculare a prisma, oltre riviste Sistema Pratico dalla nascita al 58 - Domenico Sanfilippo - via Della Riviera, 8.

12 — CERCO opuscoli «Pratica TV» N. 20-21 per completare osciloscopio della Scuola Radio Elettra. Restituibile in settimana. Compenso adeguato - Radice Giuseppe - via Turati, 4 - Brusuglio (MI).

13 — VENDO motorino elettrico Lesa voltaggio universale con riduttore per 78 giri e frizione come nuovo - Giovanni Isgrò - Piazza Caribaldi - Campobello (Trapani).

14 — VENDO le seguenti valvole a L. 17.000: 6A8 G - 3 valvole 6k7 metalliche - EF9 - 6SA7 G - 5x4 G - 6L6 G - 6J7 G - 6W4 GT. - Tali valvole sono fornibili anche singolarmente. Ver'lo Registratore a nastro magnetico - 2 velocità - 5 Valvole - Potenza d'uscita 5 Watt - Presa per altoparlante supplementare - Indicatore di livello - Contagiri - consente l'impiego di nastri lunghi m. 720 - nuovo L. 70.000. Per accordi pagamenti scrivere a: Giancarlo Lupi - Casabianca (Roma).

15 — A MIGLIOR offerente cedo o cambio contro strumenti o materiale elettronico i seguenti Numeri di Radiorama. N. 1, 2, 3, 4 (56); N. 1, 2, 4, 5, 6, 8, 9, 10, 11 (57). Sistema. A. N. 1, 4, 6, 7, 8, 9, 11 (57). N. 1, 8, 9, 10, 11, 12, (59). N. 1, 2, 3, 4, 6, 7, 8, 11, 12 (50). N. 8, 9, 10 (58). N. 8 Quaderni Alfede. N. 2. N. 6 N. 17. - Verdina Alfredo - via Mazzini, 19 - Camogli (Genova).

16 — VENDO apparecchio foto Kiev-4 U.R.S.S. caratteristiche: formato 24x36. Obiettivo «Jupiter 8» 1: 2,50 mm. intercamb. Otturatore tendina metallica, tempi da 1/2 sec. a 1/1250 sec. E. B. Esposimetro incorporato - telemetro sincronizzazione - autoscatto completo di borsa pronto cuoio. 3 filtri paraluca - Scatto flessibile L. 30.000 - oppure cambio con apparecchio formato 18x24 di marca automatico o semiautomatico buono stato - Felice Gorret - Valtour-nanche (Aosta).

17 — CAMBIEREI radio nivico transistors seven tipo tascabile con custodia in pelle grigia per gialli tipo corrente (Mondadori, KKK, Spionaggio ecc. ecc.) Esamino altre offerte. Pastorino A. - Via Prà, 158 D - Genova Pra.

18 — CERCO economiche invenzioni, idee pratiche e facili progetti per realizzare in proprio ed economicamente attrezzi ed apparecchiature che interessano il fotodilettante. Cerco anche pubblicazioni italiane e straniere che trattano questo argomento. Indirizzare a: Rag. Giuseppe Fiumara - via Regina Elena, 11 - Scordia (Catania).

19 — CERCO francobolli dell'Italia e della Città del Vaticano. Buste Primo Giorno FDC sempre di Italia e Vaticano. Materiale radioelettrico usato ma in buone condizioni. Registratore a pila usato ma in buone condizioni. - Enrico Grassani - via Mameli, 7 - Pavia.

20 — CERCO Geloso G 222 in ottimo stato, funzionante - Lanfranco Baleani - via Trieste, 22 - Ancona.

21 — VENDO il seguente materiale: Ricetrasmittitore 2 transistors 27MH-Z, portata 200 metri L. 5000; Trasmittitore a valvola da accoppiare al ricevitore casalingo (Sistema Pratico 2/58) L. 5.000; Radio a transistors G.B.C. AR/19 L. 6.000; Valvole: EM80 ECH81 ECL80 DF96 5Y3 12SK7 6AX4 50L6 L. 2.000; 3 medie frequenze per transistors L. 1.000; 2 cornette per Telefono L. 2.000; Trasformatore per vibratore ZA3231, con vibratore e zoccolo L. 1.500; Mobiletto G.B.C. AR/20 con altoparlante L. 1.000. Pagamento anticipato a mezzo vaglia postale a Gaetano Ruggiano - via Rocco Iemma, 4 Napoli (Vomero).

22 — VENDO per sole L. 15.000 un registratore portatile a transistors funzionante, avente un piccolo difetto nel microfono. Con una piccola revisione funzionerà ottimamente. Acquisitato settembre '64 prezzo listino L. 28.000. Cedo completo di nastro, micr. e auricolare. Registra anche da chiuso. Dimensioni centimetri 21x16x7. - Adriano Baldini - Via dei Martiri, 7 - Savarna (Ra).

23 — ASTRONOMIA: Vendi due specchi parabolici alluminati dalle off. «Galileo» caratteristiche ottiche: $\phi_1 = 250$ mm $f_1 = 2400$ mm L. 50.000; $\phi_2 = 180$ mm $f_2 = 1800$ mm L. 20.000. Pagamento in contrassegno - Scarpellini Piero - Via de' Vespucci, n. 17 - Firenze.

24 — VENDO BC/348-R. Completo di tutte le sue parti perfettamente funzionante alimentazione



chiedi e... offri

in corr. alt. da 110 a 220 volt.
Lire 60.000 - Franco Manzi - Casa
Manzi - Carbonara di Nola (NA).

25 — CEDO tutti i fascicoli arretrati delle riviste *Sistema Pratico - Sistema A* - Fare ed altre di carattere tecnico e di pollicultura. Chiedere listino delle disponibilità affrancando risposta ad Arpe Emanuele - Via Marconi 29-3 - Recco (GE).

26 — HO IDEATO una leggera variante alla usuale *Tegola Piana* (che serve alla copertura dei tetti) allo scopo di poter camminare speditamente in piedi sui tetti delle case di qualsiasi pendenza a scopo di riparazioni od altro, quali si usano nei paesi nordici per favorire lo scorrimento delle nevi onde non appesantire la copertura. Vorrei trattare con qualche Ditta seria, già forte produttrice di tegole piane per i paesi del Nord, onde sfruttare insieme questa semplice e facile variante alla tegola - Roberto Raimondi - Verdicario (Cosenza).

27 — CERCO coppia radiotelefonici a transistor portata minima 2/3 km. Minimo ingombro. In cambio cedo valvole e altro materiale radio. Tutto buono. Transistor, stereovisore, francobolli, cartoline, ecc. Scrivere per accordi a Giovanni Pellegrini - Via Gen. Gandin I - Avezzano (Aquila).

28 — ACQUISTEREI o cambierei con materiale radio vario e macchina fotografica «Kodak Retina» con ingranditore fotografico 24x36 ottimo stato. Indirizzare offerte e richieste a Giuseppe Corneti - Via Circondaria, 59 - Firenze.

29 — OFFRO: Cassetta filtri, Ferranacolor per la stampa di fotografie a colori. Serie completa di 33 filtri, come nuovi, chiedo: L. 13 mila. - Dino Condorelli.

30 — INVITO tutti i razzomodelisti italiani a scrivermi per scambiare corrispondenza e notizie di missilistica con lo scopo di formare insieme un Centro di Missilistica Nazionale. Invito a scrivermi soprattutto quei club di razzomodelismo sparsi in Italia per scambio corrispondenza e infine i lettori che come me seguono «Sistema Pratico» specialmente per la missilistica che è così ben seguita in questa rivista - Rino Di Stefano - Via S. Alberto, 12/9 - Sestri (Ge).

31 — ACQUISTO «magnetometro» nuovo od usato in grado di misurare campi magnetici dall'intensità di millesimi di gauss. - Alessandro Deiana - Via Mazzini, 10 - Gallarate (Va).

32 — CERCAI libri e riviste trat-

tanti argomenti di Fantascienza, Astronomia, Elettronica, cercasi inoltre numeri di Storia Illustrata e Historia. Cercasi obiettivo per telescopio «con diametro da 60 a 75 mm distanza focale 1000-1200 mm» per offerte rivolgersi a - Ivan Piccinini - Via Guido D'Arezzo, 28 - Modena.

33 — VENDO Radiocomando tedesco Metz-Mecatron, moderno, monocanale transistorizzato, adatto per qualsiasi modello, grande portata, nuovo, perfetto, completo di tutti gli accessori per sole L. 23.000. Inoltre, una carica-accumulatori universale «Graupner» e quattro microaccumulatori, nuovo per L. 7.000. Motore americano Cox Babe Bee da 0,8 cc. di alta precisione, funzionante, completo di elica super nylon, batteria e miscela per sole L. 2.000. Riviste e libri tecnici a prezzi insignificanti. - Giuseppe Campestrini - Via Dante, 35 - Bressanone (Bolzano).

34 — CAMBIO con coppia radiotelefonici a transistor portata minima 1 km funzionanti, un apparecchio radiotransistor portatile «SONY» originale, a modulazione di frequenza, 12 (dodici) transistor, mod. TFM 121, dimensioni 23x6x13, regolatore di tono e controllo automatico di frequenza, antenna interna e due esterne telescopiche ruotanti, presentazione bellissima, semi-nuovo. - Grandi Carlo - Viale Roma, 36 - Venezia (Torino).

35 — CAMBIO merce: 250 Riviste varie Radio, 6 Raddrizz. 25 V-500 MA-1 250 V 350 mm, 2 bulbi neon T2742C - 1000 Resist. Cond. valori vari - 1 cond. variabile 250 più 250 pF/30 potenz. vari, 1 saldatore 50 W, senza resistenza - 5 interruttori levetta - 1 mobiletto radio trans. con custodia pelle - 1 alimentatore con strumento 1-10 volt, stabilizz. e con oscillatore modulato AF-BF a transistor - trasform. TV oscill. bloccati - Alimentazione Provalvole - 100 valvole nuove usate - piastra giradischi completa di testina - Contro strumenti Radio TV libri TV - suprlus - Modesto Maria - Via S. Rita da Cascia, 67 - Milano.

36 — COMPRO, se vera occasione, o permuta con materiale elettronico nuovo ed usato, altoparlante HI-FI per bassi (woofer) potenza 8-10 W. Prendo in considerazione anche altoparlanti a larga banda 40-18000 Hz purché vera HI-FI. - Salvatore Grande - Via Stazione, 12 - Ricadi (CZ).

37 — VENDO 1 Registratore Magnetico a 2 velocità; presa per altoparlante supplementare; Indicatore di livello contagiri; consente l'uso di bobine da m 720. Completamente nuovo L. 70.000. Vendo superterodina a 7 valvole; 4 gamme

d'onda più tutti i canali TV; 2 altoparlanti; Regolazione fine dei toni. Complesso fonografico a 4 velocità a L. 70.000. - Giancarlo Lupi - Casabianca (Roma).

38 — TECNICO SPERIMENTATORE, dotato vasto assortimento valvole nuove et usate, è disposto cambiarle con materiale Radiotecnico suo piacimento e volumi et riviste radiotecnica, anche antichi. Scrivere offrendo a Elga Spalletta - 15 Corso Umberto (CM) - Marano (Napoli).

39 — VENDO Proiettore 8 mm marca Solonic mod. 8 P completamente automatico, nuovo nell'imballaggio originale L. 50.000, trattabili. Cannocchiale terrestre; astronomico marca STEIN ingrandimenti 20x60, 40x60 e 60x60 con cavalletto e custodia, usato, L. 18.000 Valigetta fonografica R.C.A. stereofonica 4 velocità 2 altoparlanti watt 3 più 3 L. 35.000. Proiettore per diapositive Kodak Junior, come nuovo L. 18.000. Oscillografo RTV 55 5 pollici amp. verticale da 4 Hz a 3 Mhz sens. 1 mV per mm Orizz. da 4 a 660-Khz L. 55.000. - Salvatore Federico - Via Madonna delle Grazie, 25 - Capri (Napoli).

40 — CEDO treno elettrico «Rivarossi» completo di trasformatore Volt. 125, 5 vagoni, locomotore FF.SS. grande ovale di binari, in ottimo stato, a un prezzo irrisorio. Sono anche disposto a fare cambi con materiale elettronico, radiotelefonici, trasmettitori O.M., tester. Scrivere per accordi a Angelo Ravagli - Via Amendola, 3 - Bologna.

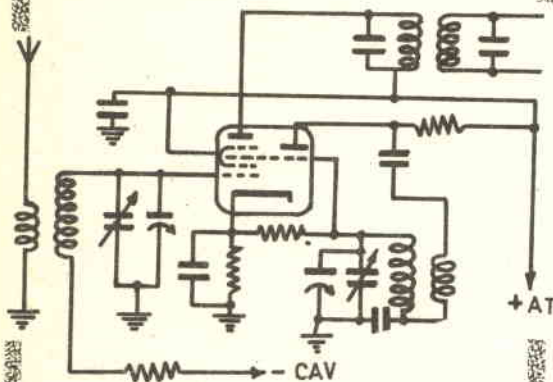
41 — VENDO seguente materiale radioelettrico L. 7500 4 valvole V. 6A05, V. 6AT6, V. EZ90 V. 6BA6, 1 altoparlante ϕ mm 125 10 resistenze valore sconosciuto, 11 condensatori C. 2000pF, C. C. C. C. 0,05nF, C. C. C. C. 5000pF, C. C. C. C. 10.000pF, C. C. C. C. 15.000 pF, C. C. C. C. 32nF, 2 potenziometri, 1 con interruttore, 1 cambitensione, 1 chassis cm 16.27.5, 2 condensatori elettrolitico 50MF+50MF, 2 bobine supporto plastica Pagamento anticipato Vaglia postale spedizione immediata - Rino Schenetti - Via Manfredini Maranello - (Modena).

42 — VENDO al miglior offerente corso completo Radio Scuola Italiana con tutti i materiali. E cioè Radiorecettore MA-MF, oscillatore modulato, tester, provavalvole, tutto funzionante, più le lezioni teoriche e pratiche riorinate in quattro volumi: Radiotecnica I e II, Esperimenti e Montaggi, Schemario, Prontuario Valvole, ecc... Scrivere a De Bartolomeo Nicola - Via Duca degli Abruzzi, 66 - Taranto.

43 — VENDO radio rice-trasmettente militare tipo «Wireless set N. 21» funzionante (Mcs 42-7.5 e 19-31) guasto in telegrafia ma rimediabile con sostituzione tasto completo di tutte le 12 valvole, più una di ricambio e antenna smontabile (Volts 6). Prezzo L. 11.000 vendo, o cambio con radio ricevente a 6 o 12 Volts con gamma 20-40-80 metri anche se rice-trasmettente, purché sia di piccole dimensioni, (per auto). Per accordi scrivere a Raffaele Bellini - Corso D'Augusto, 247 - Rimini (Fo).

Quiz

A PREMIO DI APRILE



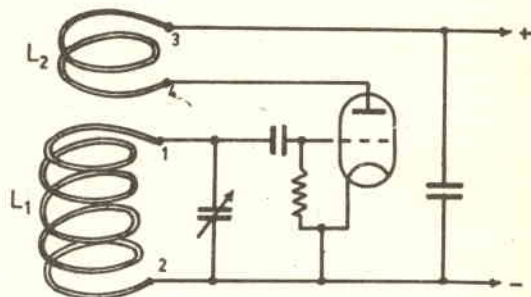
Lo schema rappresenta il circuito convertitore di un normale apparecchio supereterodina. Il disegnatore ha commesso tre errori, dimenticando tre importanti elementi del circuito.

quali sono?

Inviare la soluzione su cartolina postale entro il 25 di questo mese alla redazione del Sistema Pratico cp 7118 Roma Nomentano: tutti i solutori che avranno individuati gli errori esattamente avranno un premio.

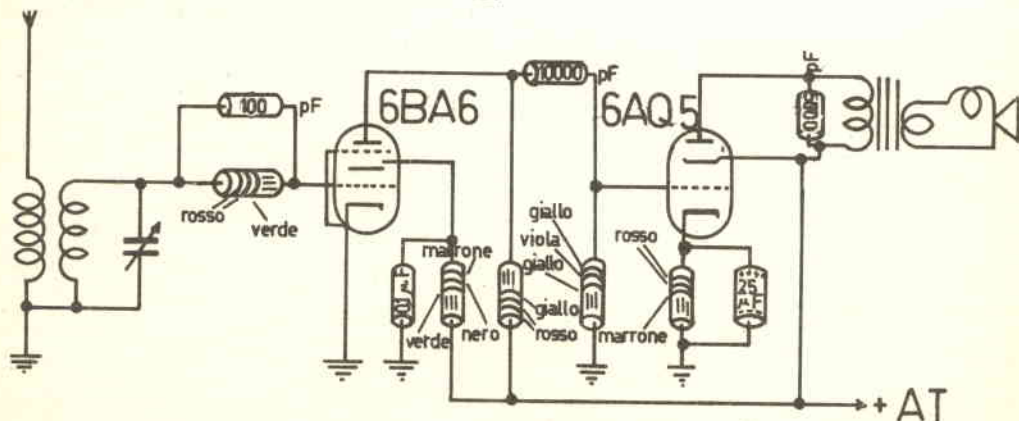
SOLUZIONE DEL QUIZ DI MARZO

Le connessioni sono esatte, infatti, data l'inversione di fase (180°) che si ha nella valvola, è corretto che le bobine L_1 ed L_2 siano avvolte in modo che, considerando come positive le correnti che le percorrono dagli estremi "caldi" (2-4) ai freddi (2,3) queste correnti siano di opposto verso nelle due bobine.



SOLUZIONE DEL QUIZ DI FEBBRAIO

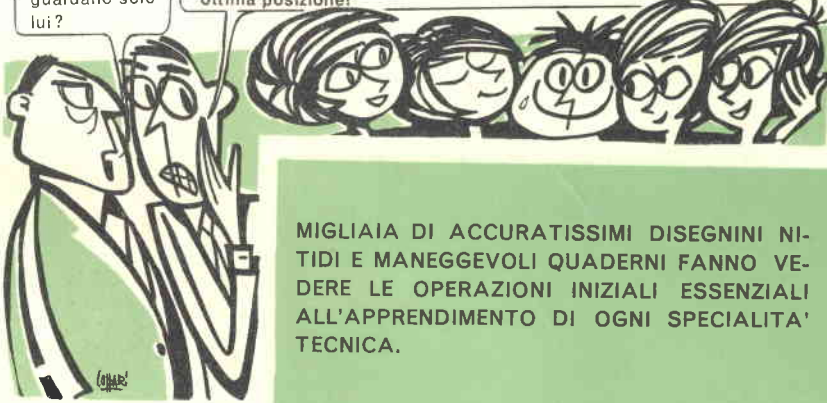
Ecco come andavano inserite le parti mancanti nello schema. C'è però un'altra soluzione «abbastanza» giusta, che è quella di collegare la resistenza da $1\text{ M}\Omega$ fra griglia e massa della 6AQ5, nonché alimentare l'anodo della 6BA6 con la resistenza da $220\text{ K}\Omega$ e la griglia schermo della medesima con la resistenza da $470\text{ K}\Omega$. Abbiamo considerato VALIDE, per questa volta anche le soluzioni «imperfette».



SCHEMA PROPOSTO A FEBBRAIO COMPLETO DELLE PARTI

Chissà perchè le donne guardano solo lui?

Capirai, è un ottimo partito! Dopo aver studiato, specializzandosi con i manuali della collana dei FUMETTI TECNICI, si è fatta una ottima posizione!



MIGLIAIA DI ACCURATISSIMI DISEGNINI NITIDI E MANEGGEVOLI QUADERNI FANNO VEDERE LE OPERAZIONI INIZIALI ESSENZIALI ALL'APPRENDIMENTO DI OGNI SPECIALITA' TECNICA.

Spett. EDITRICE POLITECNICA ITALIANA,

vogliate spedirmi contrassegno i volumi che ho sottolineato;

A1 - Meccanica L. 950	C - Muratore L. 950	O - Affilatore L. 950	U3 - Tecnico Elettri-
A2 - Termologia L. 450	D - Ferraiolo L. 800	P1 - Elettrauto L. 1200	cista L. 1200
A3 - Ottica e acustica L. 600	E - Apprendista ag-	P2 - Esercitazioni per	V - Linee aeree e in
A4 - Eletticità e mag-	giustatore L. 950	Elettrauto L. 1800	cavo L. 800
A5 - Chimica L. 1200	F - Aggiustatore mec-	Q - Radlomeccanico	X1 - Provalvalv. L. 950
A6 - Chimica inorganica L. 1200	canico L. 950	L. 800	X2 - Trasformatore di
A7 - Elettrotecnica figurata L. 950	G - Strumenti di misura per meccanici L. 800	R - Radi ripar. L. 950	alimentazione L. 800
A8 - Regolo calcolatore L. 950	G1 - Motorista L. 950	S - Apparecchi radio a 1, 2, 3, tubi L. 950	X3 - Oscillatore L. 1200
A9 - Matematica parte 1ª L. 950	G2 - Tecnico motorista L. 1800	S2 - Superetr. L. 950	X4 - Voltmetro L. 800
parte 2ª L. 950	H - Fuclnatore L. 800	S3 - Radio ricetrasmittente L. 950	X5 - Oscillatore modulato FM/TV L. 950
parte 3ª L. 950	I - Fonditore L. 950	S4 - Radlom. L. 800	X6 - Provalvalve - Capacmetro - Ponte di misura L. 950
A10 - Disegno Tecnico L. 1800	J - Fotoromanzo L. 1200	S5 - Radioricevitori F.M. L. 950	X7 - Voltmetro a valvola L. 800
A11 - Acustica L. 800	K2 - Falegname L. 1400	S6 - Trasmettitore 25W con modulatore L. 950	Z - Impianti elettrici industriali L. 1400
A12 - Termologia L. 800	K3 - Ebanista L. 950	T - Elettrodom. L. 950	Z2 - Macchine elettriche L. 950
A13 - Ottica L. 1200	K4 - Rillegatore L. 1200	U - Impianti d'illuminazione L. 950	Z3 - L'elettrotecnica attraverso 100 esperienze: parte 1ª L. 1200
B - Carpenteria L. 800	L - Fresatore L. 950	U2 - Tubi al neon, pannelli, orologi elettrici L. 950	parte 2ª L. 1200
parte 2ª L. 1400	M - Tornitore L. 800	W6 - parte 2ª L. 950	parte 3ª L. 1400
parte 3ª L. 1200	N - Trapanatore L. 950	W7 - parte 3ª L. 950	W10 - Telesvori a 110° parte 1ª L. 1200
W1 - Meccanico Radio L. 950	N2 - Saldatore L. 950	W8 - Funzionamento dell'oscillografo L. 950	parte 2ª L. 1400
W2 - Montaggi sperimentali L. 1200	W3 - Oscillografo 1º L. 1200	W9 - Radlomeccanico per tecnico TV:	
	W4 - Oscillografo 2º L. 950		
	W5 - parte 1ª L. 950		
	TELEVISORI 17 "21" L. 950		

NOME

INDIRIZZO

Affrancatura a carico del destinatario da addebitarsi sul conto di credito n. 180 presso l'Ufficio Post. Roma AD autorizz. Dirca, Prov. PPTT Roma 80E11 10-1-58

Spett.
EDITRICE
POLITECNICA
ITALIANA

roma

via
gentiloni, 73-P
(valmelaina)

Ritagliate, compilate e spedite questa cartolina senza affrancare.

I nostri manuali
sono illustrati G.S.!



**NEANCHE QUEST'ANNO
HO AVUTO AUMENTI
DI STIPENDIO!**



ROSSI SENZA DI-
PLOMA IL TUO STI-
PENDIO RIMARRA'
SEMPRE MOLTO BAS-
SO



MA COME FACCIO! IO NON POSSO
CERTO COL MIO ORARIO
FREQUENTARE UNA SCUOLA
E PREPARARMI PER GLI
ESAMI



HO UN'IDEA. RIEMPI QUESTA
CARTOLINA E SPEDISCI LA
ALLA S.E.P.I. POTRAI
DIPLOMATI STUDIANDO
PER CORRISPONDENZA A
CASA TUA



E COSI' ROSSI SCRISSE
FIDUCIOSO ALLA S.E.P.I.
OTTENNE L'ISCRIZIONE
E REGOLARMENTE
OGNI SETTIMANA IL
POSTINO GLI RECA-
PI TO' LA
LEZIONE
DA STUDIA-
RE -

TRASCORSI SEI MESI DOPO
ESSERSI DIPLOMATO UN GIORNO
IL DIRETTORE....



ROSSI MOLTI IMPIE-
GATI SONO IN FERIE.
SE LA SENTIREBBE
DI SOSTITUIRE IL MIO
CONTABILE?

PROVERO
SIGNOR
DIRET-
TORE

ALCUNI GIORNI DOPO....



SONO VERAMENTE SOD-
DISFATTO DI LUI - DAL ME-
SE PROSSIMO LEI PASSE-
RA' AL REPARTO CONTA-
BILITA' CON 150.000
LIRE MENSILI -

ANCHE PER
VOI PUO' ACCA-
DERE LA STES-
SA COSA LA-
SCIATE CHE LA
S.E.P.I. VI MO-
STRI LA VIA
PER MIGLIO-
RARE LA VOSTRA
POSIZIONE O
PER FARVENE
UNA SE NON
L'AVETE -

I corsi iniziano in qualunque momento dell'anno e l'insegnamento è individuale. I corsi seguono i programmi ministeriali. LA SCUOLA E' AUTORIZZATA DAL MINISTERO DELLA PUBBLICA ISTRUZIONE. Chi ha compiuto i 23 anni, può ottenere qualunque Diploma pur essendo sprovvisto delle licenze inferiori. Nei corsi tecnici vengono DONATI attrezzi e materiali. AFFIDATEVI con fiducia alla S.E.P.I. che vi fornirà gratis informazioni sul corso che fa per Voi.

Spett. **SCUOLA EDITRICE POLITECNICA ITALIANA**

Autorizzata dal Ministero della Pubblica Istruzione

Inviatemi il vostro CATALOGO GRATUITO del corso che ho sottolineato:

CORSI TECNICI

RADIOTECNICO - ELETTRAUTO
TECNICO TV-RADIOTELEGRAF.
DISEGNATORE - ELETTRICISTA
MOTORISTA - CAPOMASTRO
TECNICO ELETTRONICO
CORSI DI LINGUE IN DISCHI
INGLESE - FRANCESE - TEDE-
SCO - SPAGNOLO - RUSSO

CORSI SCOLASTICI

PERITO INDUST. - GEOMETRI
RAGIONERIA - IST. MAGIST. LE
SC. MEDIA - SC. ELEMENTARE
AVVIAMENTO - LIC. CLASSICO
SC. TECNICA IND. - LIC. SCIENT.
GINNASIO - SC. TEC. COMM.
SEGRETARIO D'AZIENDA - DIRI-
GENTE COMMERCIALE - ESPER-
TO CONTABILE

OGNI GRUPPO DI LEZIONI L. 3.870 - L. 2.795 PER CORSO RADIO

NOME

INDIRIZZO

Affranc. a carico del destinat. da
addebb. sul c/cred. n. 180 presso
uff. post. Roma AD aut. Direzione
Prov. PPTT Roma 80811/101-58



Spett.

S. E. P. I.

Via Gentiloni, 73
(Valmelaina - P)

ROMA